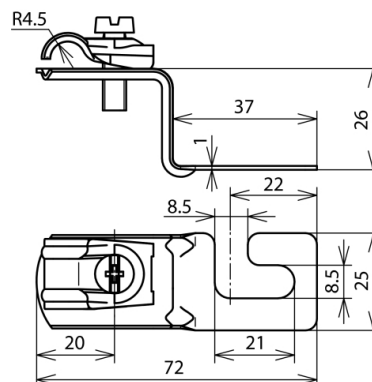


(202 906)



Abbildung unverbindlich



| Art.-Nr.                     | 202 906       |
|------------------------------|---------------|
| Werkstoff Dachleitungshalter | NIRO          |
| Leitungshalter Modell        | DEHNQUICK     |
| Werkstoff Leitungshalter     | NIRO          |
| Leitungshalter Aufnahme Rd   | 6-10 mm       |
| Leitungsführung              | fest          |
| Gewicht                      | 32 g          |
| Zolltarifnummer              | 85389099      |
| GTIN (EAN)                   | 4013364022102 |
| VPE                          | 50 Stk.       |

Änderungen in Form und Technik, bei Maßen, Gewichten und Werkstoffen behalten wir uns im Sinne des Fortschrittes der Technik vor. Die Abbildungen sind unverbindlich.