

(284 040)

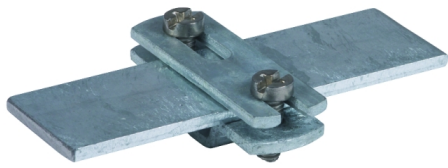
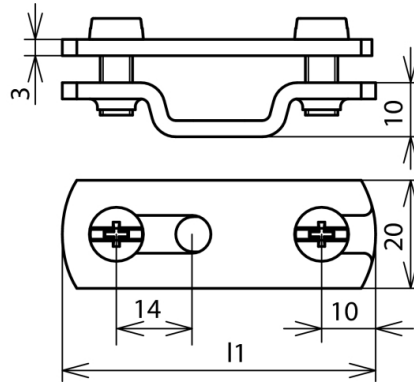


Abbildung unverbindlich



Art.-Nr.	284 040
Bauhöhe Leitungshalter	10 mm
Leitungshalter Aufnahme FI	40x4-5 mm
Werkstoff Leitungshalter	St/tZn
Werkstoff Unterteil	St/tZn
Abmessung (l1)	70 mm
Normenbezug	DIN EN 50164-4
Gewicht	65 g
Zolltarifnummer	85389099
GTIN (EAN)	4013364022492
VPE	100 Stk.

Änderungen in Form und Technik, bei Maßen, Gewichten und Werkstoffen behalten wir uns im Sinne des Fortschrittes der Technik vor. Die Abbildungen sind unverbindlich.