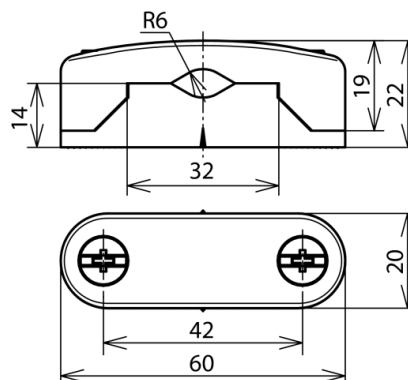


(277 130)



Abbildung unverbindlich



Art.-Nr.	277 130
Leitungshalter Aufnahme Rd / FI	6-13 / 30x4 mm
Befestigung	Ø10 und 6x19 mm
Werkstoff	Kunststoff
Farbe	grau
Schraube	☛ M6x16 mm
Werkstoff Schraube	NIRO
Gewicht	28 g
Zolltarifnummer	85389099
GTIN (EAN)	4013364022669
VPE	50 Stk.

Änderungen in Form und Technik, bei Maßen, Gewichten und Werkstoffen behalten wir uns im Sinne des Fortschrittes der Technik vor. Die Abbildungen sind unverbindlich.