

1) Optische Achse Sender, 2) Optische Achse Empfänger, 3) Anzeige- und Bedienfeld, 4) drehbar 270°



Allgemeine Merkmale

Baureihe	21M
Form	Quader Anschluss drehbar
Funktionsprinzip	Optoelektronischer Sensor
Grundnorm	IEC 60947-5-2
Zulassung/Konformität	CE UKCA cULus WEEE

Anzeige/Bedienung

Anzeige	Ausgangsfunktion - LED gelb LED grün: Betriebsspannung
Einsteller	Potentiometer 270°
Einstellmöglichkeit	Schaltabstand (Sn)

Elektrische Merkmale

Ausschaltverzug toff max.	0.25 ms
Bemessungsbetriebsspannung Ue	24 V
DC	
Bemessungsbetriebsstrom Ie	100 mA
Bemessungsisolationsspannung Ui	75 V DC
Bereitschaftsverzug tv max.	200 ms
Betriebsspannung Ub	10...30 VDC
Einschaltverzug ton max.	0.25 ms
Gebrauchskategorie	DC-13
Lastkapazität max. bei Ue	1 µF
Leerlaufstrom Io max. bei Ue	35 mA
Reststrom Ir max.	10 µA
Restwelligkeit max. (% von Ue)	8 %
Schaltfrequenz	2000 Hz
Schutzklasse	II
Spannungsfall Ud max. bei Ie	2 V

Optoelektronische Sensoren
BOS 21M-PA-LD10-S4
Bestellcode: BOS0032

BALLUFF

Elektrischer Anschluss

Anschluss	Steckverbinder, M12x1-Stecker, 4-polig
Kontakte, Oberflächenschutz	vergoldet
Kurzschlusschutz	ja
Verpolungssicher	ja
Vertauschmöglichkeit geschützt	ja

Erfassungsbereich/Messbereich

Hysterese H max. (% von Sr)	20.0 %
Nennschaltabstand Sn	600 mm einstellbar
Reichweite	0...600 mm
Wiederholgenauigkeit max. (% von Sr)	1.0 %

Funktionale Sicherheit

MTTF (40 °C)	306 a
---------------------	-------

Material

Aktive Fläche, Material	PMMA
Gehäusematerial	Zink, Druckguss, pulverbeschichtet Aluminium
Oberflächenschutz	pulverbeschichtet

Zusatztext

Referenzobjekt (Messplatte): Graukarte, 200 x 200, 90 % Remission, axiale Annäherung.

Nach Beseitigung der Überlast ist der Sensor wieder funktionsfähig.

Weitere Informationen: siehe Betriebsanleitung.

Zubehör separat bestellen.

Nur für Applikationen nach NFPA 79 (Maschinen mit einer Versorgungsspannung von maximal 600 Volt). Für den Anschluss des Gerätes ist ein R/C (CYJV2) Kabel mit geeigneten Eigenschaften zu verwenden.

Weitergehende Informationen zu MTTF bzw. B10d siehe MTTF / B10d Zertifikat

Die Angabe des MTTF- / B10d-Wertes stellt keine verbindlichen Beschaffenheits- und/oder Lebensdauerzusagen dar; es handelt sich lediglich um Erfahrungswerte ohne bindenden Charakter. Durch diese Wertangaben wird auch nicht die Verjährungsfrist von Mängelansprüchen verlängert oder sonst in irgend einer Form beeinflusst..

Mechanische Merkmale

Abmessung	15 x 50 x 42.5 mm
Befestigung	Schraube M4

Optische Daten

Fremdlicht max.	5000 Lux
Funktionsprinzip optisch	Lichttaster, energetisch
Laserklasse nach IEC 60825-1	1
Lichtart	Laser Rotlicht
Mittlere Leistung Po max.	390 µW
Pulsfrequenz	33.5 kHz
Schaltfunktion optisch	hellschaltend dunkelschaltend
Strahlcharakteristik	kollimiert
Wellenlänge	650 nm

Schnittstelle

Schaltausgang	PNP Schließer (NO) PNP Öffner (NC) Pins 4-2
----------------------	--

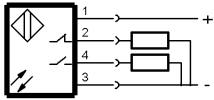
Umgebungsbedingungen

EN 60068-2-27, Schock	Halbsinus, 30 g _n , 11 ms, 3x6
EN 60068-2-6, Vibration	10...55 Hz, Amplitude 1 mm, 3x30 min
Schutzart	IP67
Umgebungstemperatur	-10...50 °C
Verschmutzungsgrad	3

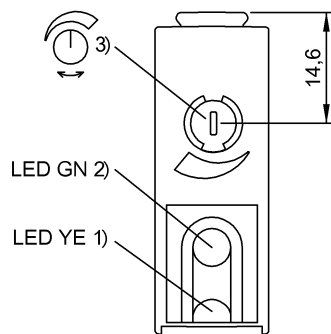
Connector Drawings



Wiring Diagrams



Help Views

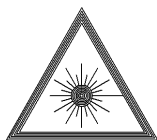


- 1) Ausgangsfunktion
- 2) Betriebsspannung
- 3) Empfindlichkeit

Opto Symbols



Warning Symbols



LASERKLASSE 1 nach IEC 60825-1