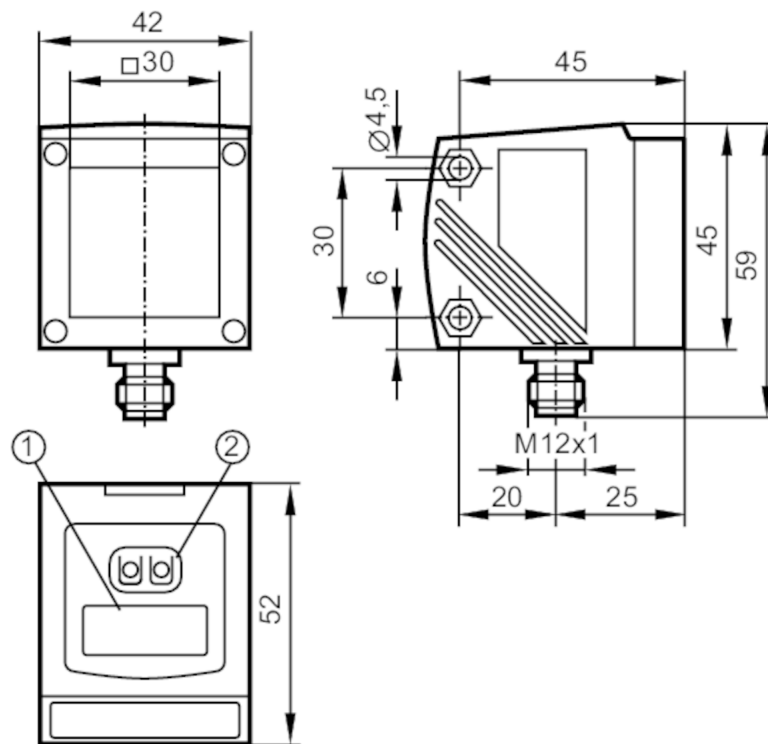


# O1D102



## Optischer Abstandssensor

O1DLF3KG/IO-LINK



- 1 alphanumerische Anzeige 4-stellig
- 2 Programmier Tasten



### Produktmerkmale

Kommunikationsschnittstelle	IO-Link
Laserschutzklasse	2
Gehäuse	Quaderförmig
Abmessungen [mm]	59 x 42 x 52

### Elektrische Daten

Betriebsspannung [V]	18...30 DC
Stromaufnahme [mA]	< 150
Schutzklasse	III
Verpolungsschutz	ja
Typ. Lebensdauer [h]	50000

### Ein-/Ausgänge

Anzahl der Ein- und Ausgänge	Anzahl der digitalen Ausgänge: 2; Anzahl der analogen Ausgänge: 1
------------------------------	---



## Optischer Abstandssensor

O1DLF3KG/IO-LINK

Ausgänge		
Gesamtzahl Ausgänge	2	
Elektrische Ausführung	PNP	
Anzahl der digitalen Ausgänge	2	
Ausgangsfunktion	Schließer / Öffner; (programmierbar)	
Strombelastbarkeit je Ausgang [mA]	200	
Anzahl der analogen Ausgänge	1	
Analogausgang Strom [mA]	4...20; (IEC 61131-2)	
Max. Bürde [Ω]	250	
Analogausgang Spannung [V]	0...10; (IEC 61131-2)	
Min. Lastwiderstand [Ω]	5000	
Kurzschlussschutz	ja	
Ausführung Kurzschlussschutz	getaktet	
Überlastfest	ja	
Erfassungsbereich		
Max. Lichtfleckbreite [mm]	6	
Max. Lichtfleckhöhe [mm]	6	
Lichtfleckabmessungen gelten für	3,5 m	
Hintergrundausblendung [m]	0...4	
Mess-/Einstellbereich		
Messbereich [m]	0,2...3,5; (schwarz glänzende Oberflächen)	
Messfrequenz [Hz]	1...50; (voreingestellt: 5)	
Schnittstellen		
Kommunikationsschnittstelle	IO-Link	
Übertragungstyp	COM2 (38,4 kBaud)	
IO-Link Revision	1.1	
SDCI-Norm	IEC 61131-9	
Profile	Smart Sensor: Sensor Identification; Binary Data Channel; Process Value; Sensor Diagnosis	
SIO-Mode	ja	
Benötigte Masterportklasse	A	
Prozessdaten analog	2	
Prozessdaten binär	3	
Min. Prozesszykluszeit [ms]	6	
Unterstützte DeviceIDs	Betriebsart	DeviceID
	Default	808
Umgebungsbedingungen		
Umgebungstemperatur [°C]	-10...60	
Schutzart	IP 67	

# O1D102



## Optischer Abstandssensor

O1DLF3KG/IO-LINK

Zulassungen / Prüfungen		
EMV	EN 60947-5-2	
Laserschutzklasse	2	
Laserschutzhinweis	Achtung:	Laserlicht
	Leistung:	$\leq 4,0$ mW
	Wellenlänge:	650 nm
	Puls:	1,3 ns
	Nicht in den Strahl blicken.	
	Kontakt mit Laserlicht vermeiden.	
	Laserschutzhinweis	2
		EN / IEC60825-1:2007
		EN / IEC60825-1:2014
		Entspricht 21 CFR Part 1040 mit Ausnahme der Abweichungen in Übereinstimmung mit der Laser Notice Nr. 50, Juni 2007.
MTTF [Jahre]	173	

Mechanische Daten	
Gewicht [g]	303
Gehäuse	Quaderförmig
Abmessungen [mm]	59 x 42 x 52
Werkstoffe	Gehäuse: Zinkdruckguss; Frontscheibe: Glas; LED-Fenster: PC
Ausrichtung Optik	seitliche Optik

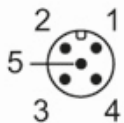
Anzeigen / Bedienelemente		
Anzeige	Schaltzustand	2 x LED, gelb
	Betrieb	LED, grün
	Abstandswert, Programmierung	alphanumerische Anzeige, 4-stellig

Zubehör	
Zubehör optional	Abdeckscheibe, E21133

Bemerkungen	
Bemerkungen	Betriebsspannung "supply class 2" gemäß cULus
Verpackungseinheit	1 Stück

### Elektrischer Anschluss

Steckverbindung: 1 x M12



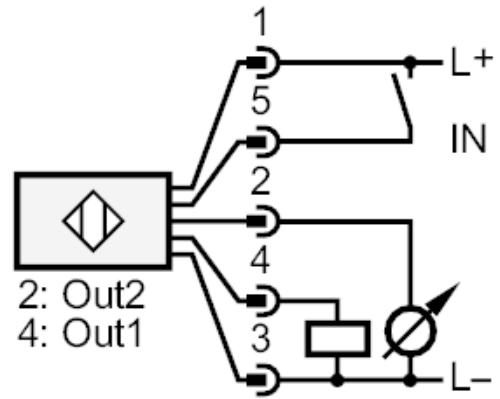
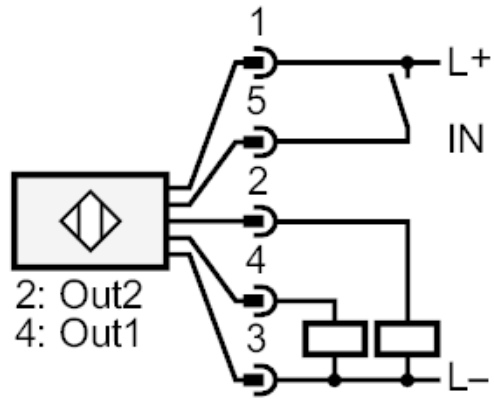
# O1D102



## Optischer Abstandssensor

O1DLF3KG/IO-LINK

### Anschluss



# O1D102



## Optischer Abstandssensor

O1DLF3KG/IO-LINK

Weitere Daten		
Parameter	Einstellbereich	Werkseinstellung
Uni	mm, m, inch	mm
OU1	Hno, Hnc, Fno, Fnc	Hno
SP1 [mm]	200...3500	1000
nSP1 [mm]	200...3500	800
FSP1 [mm]	200...3500	1200
OU2	Hno, Hnc, Fno, Fnc, I, U	I
SP2 [mm]	200...3500	2000
nSP2 [mm]	200...3500	1800
FSP2 [mm]	200...3500	2200
ASP [mm]	0...3500	0
AEP [mm]	0...3500	3500
rATE [Hz]	1...50	5
dS1 [s]	0...0,1...5	0
dr1 [s]	0...0,1...5	0
dS2 [s]	0...0,1...5	0
dr2 [s]	0...0,1...5	0
dFo [s]	0...0,1...5	0
dIS	d1...3 ; rd1...3; OFF	d3

	Reproduzierbarkeit der Messwerte		Genauigkeit	
	weiß (90 % Remission)	grau (18 % Remission)	weiß (90 % Remission)	grau (18 % Remission)
200...1000 mm	± 6,5 mm	±7,5 mm	± 32 mm	± 40 mm
1000...2000 mm	± 8 mm	±9,5 mm	± 33 mm	± 40 mm
2000...3000 mm	± 17 mm	±19 mm	± 42 mm	± 50 mm
3000...3500 mm	± 23 mm	±25 mm	± 50 mm	± 55 mm

Die Werte gelten für

konstante Umweltbedingungen

23 °C / 960 hPa

minimale Einschaltdauer in Minuten

10