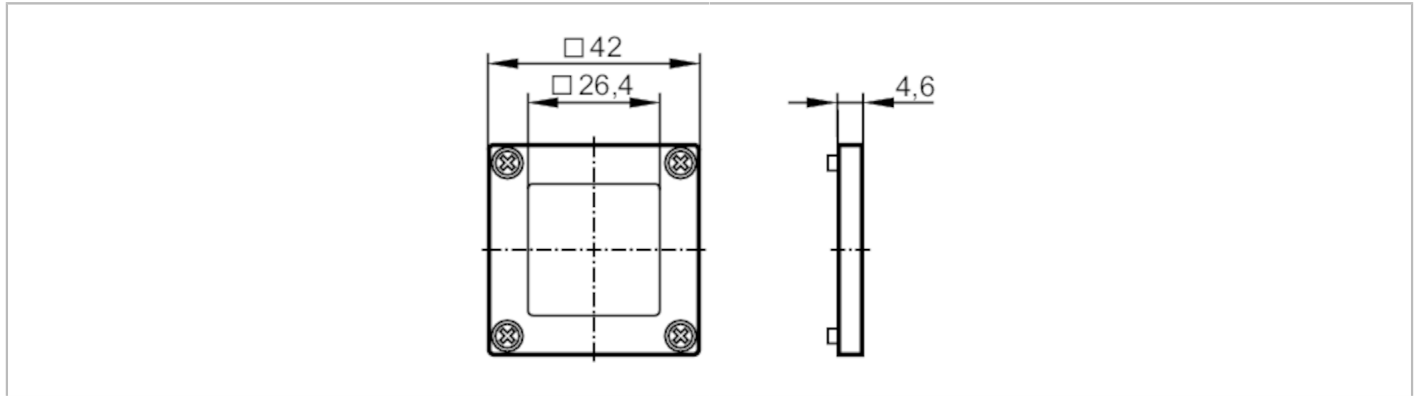


# E21133



## Schutz- und Abdeckscheibe

MASKING FRAME FOR O1D



### Mechanische Daten

Gewicht	[g]	36,2
Abmessungen	[mm]	42 x 4,6 x 42
Werkstoffe	Frontrahmen: Zinkdruckguss Lack schwarz; Frontscheibe: PMMA farblos transparent; Dichtung: FPM 75 ±5 Shore A; Schrauben: Edelstahl	

### Zubehör

Lieferumfang	Schrauben: 4 x M3 x 8
--------------	-----------------------

### Bemerkungen

Bemerkungen	Durch Anbringen der Abdeckscheibe kann der Abstandsmesswert um bis zu +5 mm verändert werden.
	Diese Abweichung beeinflusst die Angaben zur Genauigkeit.
	Die Reproduzierbarkeit bleibt unverändert.
	Durch Verschmutzen oder Verkratzen der Frontscheibe kann sich die Reproduzierbarkeit und Genauigkeit des Sensors verschlechtern.
Verpackungseinheit	1 Stück