

PS-4/E

Artikelnummer: 3036709

<http://eshop.phoenixcontact.de/phoenix/treeViewClick.do?UID=3036709>

Prüfadapter, Farbe: rot

Kaufmännische Daten

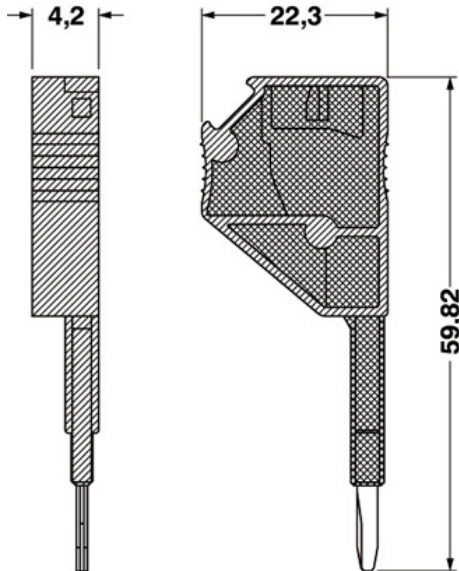
GTIN (EAN)	4017918818951
VPE	10 Stk.
Zolltarif	85369010
Produktschlüssel	01691
Katalogseitenangabe	Seite 334 (CL-2009)

ProdukthinweiseWEEE/RoHS konform seit:
01.01.2003

<http://download.phoenixcontact.de>
Bitte beachten Sie, dass die hier angegebenen Daten dem Online-Katalog entnommen sind. Die vollständigen Informationen und Daten entnehmen Sie bitte der Anwenderdokumentation. Es gelten die Allgemeinen Nutzungsbedingungen für Internet-Downloads.

Zeichnungen

Maßzeichnung



Adresse

PHOENIX CONTACT GmbH & Co. KG
Flachsmarktstr. 8
32825 Blomberg, Germany
Tel +49 5235 3 00
Fax +49 5235 3 1200
<http://www.phoenixcontact.com>



© 2010 Phoenix Contact
Technische Änderungen vorbehalten