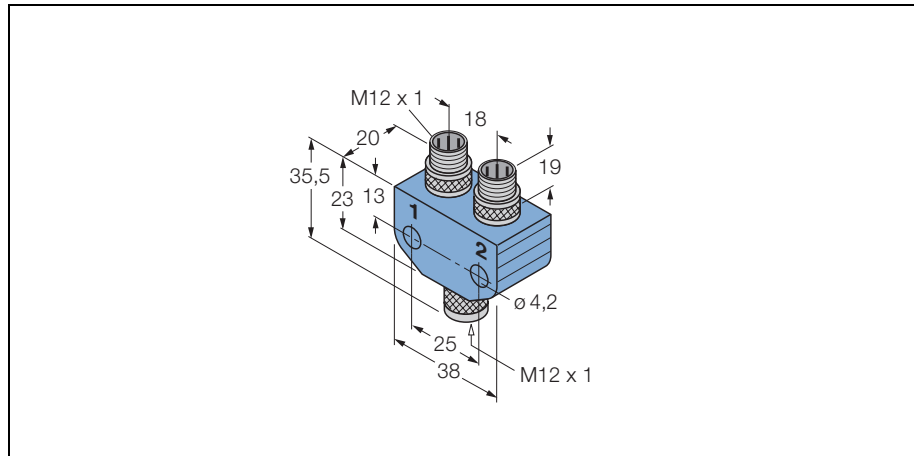
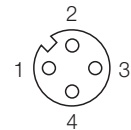


2-fach Verteilersysteme Blockverteiler M12 x 1, Kupplung - 2x Stecker FKM4-2FSM3/S89



- robuster, kunststoffumspritzter Blockverteiler
- Schutzart IP67
- Befestigungsbohrung für optimale Befestigung im Feld

Anschlussbild



Typenbezeichnung	FKM4-2FSM3/S89
Ident-Nr.	8012651
Verteiler	Blockverteiler, steckbar
Poligkeit	4/3 - polig
Griffkörper	Kunststoff, TPU, blau
Steckverbinder	Kupplung, M12 x 1, gerade
Poligkeit	3 - polig
Griffkörper	Kunststoff, TPU, blau
Kontaktträger	Kunststoff, TPU, schwarz
Kontakte	Metall, CuZn, vergoldet
Überwurfmutter/-schraube	Metall, CuZn, vernickelt
Dichtung	Kunststoff, FPM/FKM
Schutzart	IP67, nur im gesteckten Zustand
Mechanische Lebensdauer	min. 100 Steckzyklen
Verschmutzungsgrad	3
Steckverbinder	Stecker, 2x, M12 x 1
Poligkeit	3 - polig
Griffkörper	Kunststoff, TPU, blau
Kontaktträger	Kunststoff, TPU, schwarz
Kontakte	Metall, CuZn, vergoldet
Überwurfmutter/-schraube	Metall, CuZn, vernickelt
Schutzart	IP67, nur im gesteckten Zustand
Mechanische Lebensdauer	min. 100 Steckzyklen
Verschmutzungsgrad	3/2
Bemessungsspannung	max. 250 V
Strombelastbarkeit	4 A
Durchgangswiderstand	≤ 5 mΩ
Isolationswiderstand	≥ 10 ⁹ Ω
Umgebungstemperatur Verteiler	-30 ... + 90 °C

