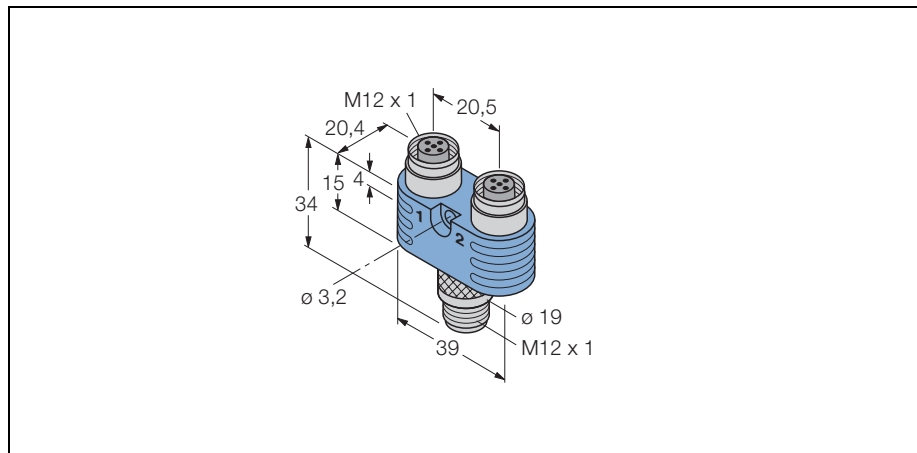


2-fach Verteilersysteme

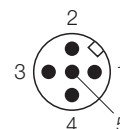
Y-Verteiler Stecker M12 x 1 - 2x Kupplung M12 x 1

MB-FSM5-2FKM5.4



- robuster, kunststoffumspritzter Y-Verteiler
- Schutzart IP67

Anschlussbild



Typenbezeichnung	MB-FSM5-2FKM5.4
Ident-Nr.	8024643
Verteiler	Y-Verteiler, steckbar, schraubbar
Poligkeit	5/4 - polig
Griffkörper	Kunststoff, TPU, blau
Steckverbinder	Stecker, M12 x 1, gerade
Poligkeit	4 - polig
Griffkörper	Kunststoff, TPU, blau
Kontaktträger	Kunststoff, TPU, schwarz
Kontakte	Metall, CuZn, vergoldet
Überwurfmutter/-schraube	Metall, CuZn, vernickelt
Schutzart	IP67, nur im verschraubten Zustand
Mechanische Lebensdauer	min. 100 Steckzyklen
Verschmutzungsgrad	3
Steckverbinder	Kupplung, 2x, M12 x 1, gerade
Poligkeit	4 - polig
Griffkörper	Kunststoff, TPU, blau
Kontaktträger	Kunststoff, TPU, schwarz
Kontakte	Metall, CuZn, vergoldet
Flanschgehäuse	Metall, CuZn, vernickelt
Dichtung	Kunststoff, FKM/FPM
Schutzart	IP67, nur im verschraubten Zustand
Mechanische Lebensdauer	min. 100 Steckzyklen
Verschmutzungsgrad	3
Bemessungsspannung	max. 60 V
Strombelastbarkeit	4 A
Durchgangswiderstand	≤ 5 mΩ
Isolationswiderstand	≥ 10 ⁹ Ω
Umgebungstemperatur Verteiler	-30 ... + 90 °C

