

Zur Förderung mittlerer und kleinerer Luftvolumen gegen hohe Widerstände.

Speziell für direktes Zwischensetzen in Rohrsysteme konzipiert. Hohe Druckleistung zur Überwindung von Reibungs-, Umlenkverlusten sowie Aggregatwiderständen. Für vielseitige Anwendungen im Gewerbe-, Industrie- und Wohnbereich.

Besondere Eigenschaften

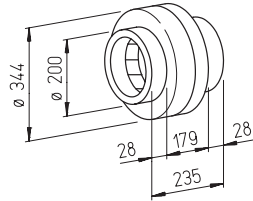
- Geringer Platzbedarf und minimaler Bauaufwand, da geradlinige Durchströmung.
- Aufwändige Umlenkungen entfallen.
- Ansaug- und Ausblasstutzen entsprechen den Norm-Rohr-ø.
- Leistungsanpassung durch 100%ige Drehzahlsteuerbarkeit.
- Einsetzbar in jeder Lage.
- Umfangreiches Zubehör.
- Aerodynamisch optimierte Gehäusegestaltung.

Gemeinsamkeiten

- Motor**
Geschlossener, kugelgelagerter Außenläufermotor mit Feuchtschutz, Isolationsklasse B, für Dauerbetrieb, wartungs- und funktionsfrei.
- Leistungsregelung**
Von 0 – 100 % mittels stufenlosen elektronischen Stellern oder geräuschlosen Stufentrafos möglich.
- Montage**
Ohne Einschränkungen in jeder Lage – waagrecht, senkrecht, schräg – durch entsprechenden Einbau für Be- oder Entlüftung verwendbar. Zu Gunsten minimaler Geräusche Einbau ins Rohrsystem vorzugsweise entfernt vom zu lüftenden Raum.
- Motorschutz**
Durch eingebaute Thermokontakte mit der Wicklung in Reihe verdrahtet, selbsttätig aus- und nach erfolgter Abkühlung wieder einschaltend.

Baureihe RR

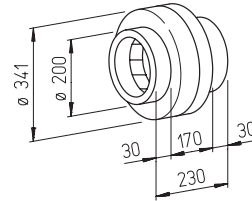
Marktführende Geräteserie mit günstigem Preis-/Leistungsverhältnis.



Maße in mm

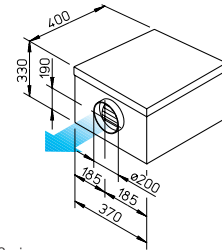
Baureihe RRK

Alternative in korrosionsbeständigem und schlagfestem Kunststoffgehäuse.



Maße in mm

SilentBox® SB Nahezu geräuschlos mit hoher Volumen- und Druckleistung. Ideal für Reinigung und Revision.



Maße in mm

Beschreibung RR

- Gehäuse**
Aus verzinktem Stahlblech, robust für harte Einsatzbedingungen. Saug- und druckseitige Anschlussmaße auf Norm-Rohr-ø abgestimmt.
- Elektrischer Anschluss**
Klemmenkasten (IP 44) außen am Gehäuse.
- Lauftrad**
Radial, mit rückwärts gekrümmten Schaufeln aus Kunststoff (Type RR 200 B aus verzinktem Stahlblech). Direkt auf Motor gepresst und als Einheit dynamisch ausgewuchtet. Geräuscharm, hoher Wirkungsgrad.
- Schutzart**
Durch saug- und druckseitigen Einbau in ein Rohrsystem, das den Einfall von Regenwasser verhindert, ist IP 44 gegeben.

Beschreibung RRK

- Gehäuse**
Alle Bauteile aus korrosions- und schlagfestem Kunststoff. Sechs eingebaute Leitschaufeln erhöhen zusätzlich den Wirkungsgrad. Farbe: silbergrau.
- Elektrischer Anschluss**
Klemmenkasten (IP 44) außen am Gehäuse.
- Lauftrad**
Radial, mit rückwärts gekrümmten Schaufeln aus Kunststoff. Direkt auf Motor gepresst und als Einheit dynamisch ausgewuchtet. Geräuscharm, hoher Wirkungsgrad.
- Schutzart**
IP 44

Beschreibung SilentBox®

- Gehäuse**
Als Schalldämpfer konzipiert. Mit abriebfesten, schallabsorbierenden Mineralfaserplatten (50 mm) ausgelegt. Deckel durch Verschlussbügel abnehmbar. Ventilator und Gehäusespirale frei zugänglich. Motor und Lauftrad herausziehbar. Saug- und druckseitige Anschlussstutzen mit Gummilippendichtung abgestimmt auf Norm-Rohr-ø. Alle Teile aus verzinktem Stahlblech.
- Elektrischer Anschluss**
Klemmenkasten (IP 55) an ausgeführtem Kabel (ca. 60 cm lang).
- Lauftrad**
Geräuscharmes vorwärts gekrümmtes Trommellauftrad in aerodynamisch optimiertem Spiralgehäuse, aus verzinktem Stahlblech. Einströmung über Düse.
- Schutzart**
IP 44

Type	Bestell-Nr.	Anschluss- ø	Förder- leistung freiblasend	Nenn- drehzahl	Schalldruckpegel in 1 m Gehäuse- abstrahlung	Luftgeräusch saugseitig	Leistungs- aufnahme	Strom- aufnahme	Anschluss nach Schaltplan	max. Förder- mittel- temperatur	Gewicht netto ca.	Trafo- Drehzahlsteller 5-stufig	Elektronischer* Drehzahlsteller, stufenlos unterputz / aufputz		
		mm	V m³/h	min⁻¹	dB (A)	dB (A)	W	A	Nr.	+ °C	kg	Type	Bestell-Nr.	Type	Bestell-Nr.
Type RR..., Einphasen-Wechselstrom, 230 V, 50 Hz, Kondensatormotor, IP 44															
RR 200 A	5658	200	820	2580	50	65	115	0,50	508	60	4,6	TSW 1,5	1495	ESU 1/ESA 1	0236/0238
RR 200 B	5659	200	960	2500	52	66	158	0,69	508	60	5,0	TSW 1,5	1495	ESU 1/ESA 1	0236/0238
Type RRK..., Einphasen-Wechselstrom, 230 V, 50 Hz, Kondensatormotor, IP 44															
RRK 200	5977	200	780	2550	56	66	125	0,52	508	45	3,6	TSW 1,5	1495	ESU 1/ESA 1	0236/0238
Type SilentBox® SB..., Einphasen-Wechselstrom, 230 V, 50 Hz, Kondensatormotor, IP 44															
SB 200 C	9510	200	680	1800	38	51	188	0,83	508	55	15,0	TSW 1,5	1495	ESU 1/ESA 1	0236/0238

* In geräuschrelevanten Fällen sind Trafo-Steuergeräte vorzusehen. Elektronische Phasenanschnitts-Steuerung kann störendes Magnetisierungsbrummen erzeugen.

RR 200 A

Frequenz	Hz	Ges.	125	250	500	1k	2k	4k	8k
L _{WA} Abstrahlung	dB(A)	57	35	41	50	53	50	47	39
L _{WA} Saugseitig	dB(A)	72	50	68	67	66	65	58	51

RR 200 B

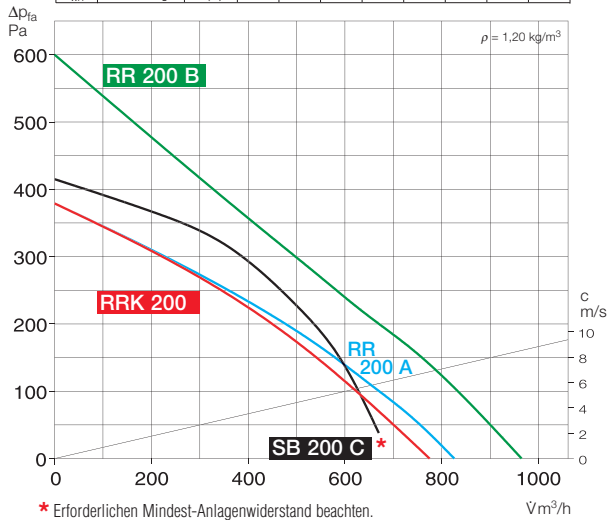
Frequenz	Hz	Ges.	125	250	500	1k	2k	4k	8k
L _{WA} Abstrahlung	dB(A)	59	36	44	52	55	52	49	49
L _{WA} Saugseitig	dB(A)	73	62	69	67	66	66	63	59

RRK 200

Frequenz	Hz	Ges.	125	250	500	1k	2k	4k	8k
L _{WA} Abstrahlung	dB(A)	63	42	47	57	58	57	51	38
L _{WA} Saugseitig	dB(A)	73	51	64	71	69	65	62	54

SB 200 C

Frequenz	Hz	Ges.	125	250	500	1k	2k	4k	8k
L _{WA} Abstrahlung	dB(A)	45	42	39	40	34	32	30	27
L _{WA} Saugseitig	dB(A)	58	53	51	50	46	47	41	34
L _{WA} Druckseitig	dB(A)	67	60	62	57	59	59	55	47



Geräusch

- Oberhalb des Kennlinienfeldes sind Summenpegel und Spektrum für
- Schalleistung Gehäuseabstrahlung.
- Schalleistung Saug-/Druckseite in dB(A) genannt.
- In der Typentabelle (siehe linke Seite) sind zusätzlich das
- Abstrahlgeräusch und saugseitige Luftgeräusch als Schalldruck in 1 m (Freifeldbedingungen) genannt.
- Bei der SilentBox® ist zu beachten, dass der saugseitige Pegel niedriger ist als der druckseitige.

Hinweis

Die Integration von Luftfilter-Box LFBR.. F7 (siehe rechts) und Druckdifferenzschalter DDS (Best.-Nr. 0445) in Außenluftanlagen erfüllt die Anforderungen der VDI 6022.

Hinweise	Seite
Techn. Beschreibung	186
Auswahltabelle	187
Projektierungshinweise	12 ff.
Baukasten-System	184

Hinweis Rohrsystem

Sämtliche Helios-Systemkomponenten sind auf Normrohr- \varnothing abgestimmt.

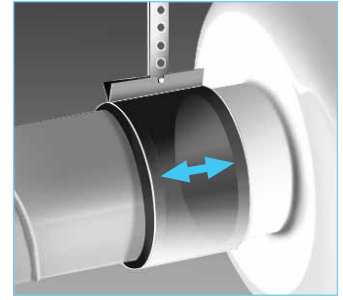
Es können z.B. starre Wickelfalzhohrrohre oder flexible Aluminiumrohre eingesetzt werden.

Weiteres Zubehör

Weiteres Zubehör	Seite
Filter, Heizregister und Schalldämpfer	265 ff.
Temperatur-Regelsysteme für Heizregister	271, 275
Flexible Lüftungsrohre, Lüftungsgitter, Formstücke, Dachdurchführungen	311 ff.
Tellerventile	330 ff.
Drehzahlsteller, Regler und Schalter	348 ff.

Zubehör für RR und RRK Befestigungs-Verbindungs-manschetten

Type BM 200 Best.-Nr. 5078
Für Körperschallfreie Verbindung von Ventilator und Rohrleitung und zur Abhängung. Bei Montage Lüftungsrohr und Ventilatorstutzen mit Distanz montieren und Manschette umlegen.



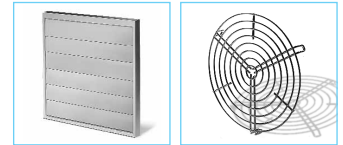
Montagekonsole für RR

Type MK 4 Best.-Nr. 5824
Montagekonsole für RRK
Type MK 2 Best.-Nr. 5822
Aus verzinktem Stahlblech.



Zubehör für alle Typen Außenwandverschlussklappe

Type VK 200 Best.-Nr. 0758
Aus Kunststoff, hellgrau.



Außenwandabdeckgitter

Type RAG 200 Best.-Nr. 0750
Aus Kunststoff, hellgrau.



Schutzgitter

Type SGR 200 Best.-Nr. 5066
Zur saug- und druckseitigen Montage. Aus Stahl, verzinkt.



Rohrverschlussklappe

Type RSK 200 Best.-Nr. 5074
Selbsttätig, aus Metall.



Flexibler Telefonie-Schalldämpfer

Type FSD 200 Best.-Nr. 0679
Aus Aluminiumrohr mit beidseitigen Steckstutzen. Schalldämmung 50 mm stark, Baulänge 1 m.



Luftfilter-Box

LFBR 200 G4 Best.-Nr. 8579
LFBR 200 F7 Best.-Nr. 8533
Luftfilter mit großer Fläche, zum Einbau in den Rohrverlauf.



Elektro-Heizregister

EHR-R 1,2/200 1,2 kW Nr. 9436
EHR-R 2/200 2,0 kW Nr. 9437
EHR-R 5/200 5,0 kW Nr. 8711
- mit integrierter Temp.-Regelung
EHR-R 5/200 TR 5,0 kW Nr. 5295
Raum- bzw. Kanalfühler (TFK/TFR, Zubehör) erforderlich.



Temperatur-Regelsystem für Elektro-Heizregister EHR-R..

Type EHS Best.-Nr. 5002



Warmwasser-Heizregister

Type WHR 200 Best.-Nr. 9482
Kompakter Wärmetauscher zum Einbau ins Rohrsystem.



Temperatur-Regelsystem für Warmwasser-Heizregister

Type WHST 300 Best.-Nr. 8817