

Baureihe RR
 Marktführende Geräteserie mit günstigem Preis-/Leistungsverhältnis.

Maße in mm

Baureihe RRK
 Alternative in korrosionsbeständigem und schlagfestem Kunststoffgehäuse.

Maße in mm

SilentBox® SB Nahezu geräuschlos mit hoher Volumen- und Druckleistung. Ideal für Reinigung und Revision.

Maße in mm

Zur Förderung mittlerer und kleinerer Luftvolumen gegen hohe Widerstände.

Speziell für direktes Zwischensetzen in Rohrsysteme konzipiert. Hohe Druckleistung zur Überwindung von Reibungs-, Umlenkverlusten sowie Aggregatwiderständen. Für vielseitige Anwendungen im Gewerbe-, Industrie- und Wohnbereich.

Besondere Eigenschaften

- Geringer Platzbedarf und minimaler Bauaufwand, da geradlinige Durchströmung.
- Aufwändige Umlenkungen entfallen.
- Ansaug- und Ausblasstutzen entsprechen den Norm-Rohr-ø.
- Leistungsanpassung durch 100%ige Drehzahlsteuerbarkeit.
- Einsetzbar in jeder Lage.
- Umfangreiches Zubehör.
- Aerodynamisch optimierte Gehäusegestaltung.

Gemeinsamkeiten

- Motor**
Geschlossener, kugelgelagerter Außenläufermotor mit Feuchtschutz, Isolationsklasse B, für Dauerbetrieb, wartungs- und funktionsfrei.
- Leistungsregelung**
Von 0 – 100 % mittels stufenlosen elektronischen Stellern oder geräuschlosen Stufentransformatoren möglich.
- Montage**
Ohne Einschränkungen in jeder Lage – waagrecht, senkrecht, schräg – durch entsprechenden Einbau für Be- oder Entlüftung verwendbar. Zu Gunsten minimaler Geräusche Einbau ins Rohrsystem vorzugsweise entfernt vom zu lüftenden Raum.

Beschreibung RR

- Gehäuse**
Aus verzinktem Stahlblech, robust für harte Einsatzbedingungen. Saug- und druckseitige Anschlussmaße auf Norm-Rohr-ø abgestimmt.
- Elektrischer Anschluss**
Klemmenkasten (IP 55) außen am Gehäuse.

- Lauftrad**
Radial, mit rückwärts gekrümmten Schaufeln aus Kunststoff. Direkt auf Motor gepresst und als Einheit dynamisch ausgewuchtet. Geräuscharm, hoher Wirkungsgrad.

- Motorschutz**
Durch eingebaute Thermokontakte mit der Wicklung in Reihe verdrahtet, selbsttätig aus- und nach erfolgter Abkühlung wieder einschaltend.

- Schutzart**
Durch saug- und druckseitigen Einbau in ein Rohrsystem, das den Einfall von Regenwasser verhindert, ist IP 44 gegeben.

Beschreibung RRK

- Gehäuse**
Alle Bauteile aus korrosions- und schlagfestem Kunststoff. Sechs eingebaute Leitschaufeln erhöhen zusätzlich den Wirkungsgrad. Farbe: silbergrau.
- Elektrischer Anschluss**
Klemmenkasten (IP 44) außen am Gehäuse.

- Lauftrad**
Radial, mit rückwärts gekrümmten Schaufeln aus Kunststoff. Direkt auf Motor gepresst und als Einheit dynamisch ausgewuchtet. Geräuscharm, hoher Wirkungsgrad.

- Motorschutz**
Durch eingebaute Thermokontakte mit der Wicklung in Reihe verdrahtet, selbsttätig aus- und nach erfolgter Abkühlung wieder einschaltend.

- Schutzart**
IP 44

Beschreibung SilentBox®

- Gehäuse**
Als Schalldämpfer konzipiert. Mit abriebfesten, schallabsorbierenden Mineralfaserplatten (50 mm) ausgelegt. Deckel durch Verschlussbügel abnehmbar. Ventilator und Gehäusespirale frei zugänglich. Motor und Lauftrad ausschwenkbar. Saug- und druckseitige Anschlussstutzen mit Gummilippendichtung abgestimmt auf Norm-Rohr-ø. Alle Teile aus verzinktem Stahlblech.

- Elektrischer Anschluss**
Klemmenkasten (IP 55) an ausgeführtem Kabel (ca. 60 cm lang).

- Lauftrad**
Geräuscharmes vorwärts gekrümmtes Trommellauftrad in aerodynamisch optimiertem Spiralgehäuse, aus verzinktem Stahlblech. Einströmung über Düse.

- Motorschutz**
Durch mit der Wicklung in Reihe geschalteten Thermokontakten. Nach Ansprechen erfolgt die Wiederinbetriebnahme durch Aus- und erneutes Einschalten des Netzschalters.

- Schutzart**
IP 44

Type	Bestell-Nr.	Anschluss- ø	Förderleistung freiblasend	Nenn- drehzahl	Schalldruckpegel in 1 m Gehäuse- abstrahlung	Luftgeräusch saugseitig	Leistungs- aufnahme	Strom- aufnahme	Anschluss nach Schaltplan	max. Förder- mittel- temperatur	Gewicht netto ca.	Trafo- Drehzahlsteller 5-stufig	Elektronischer* Drehzahlsteller, stufenlos unterputz / aufputz		
		mm	V m³/h	min⁻¹	dB (A)	dB (A)	W	A	Nr.	+ °C	kg	Type	Bestell-Nr.	Type	Bestell-Nr.
Type RR... Einphasen-Wechselstrom, 230 V, 50 Hz, Kondensatormotor, IP 44															
RR 125 C	5655	125	350	2360	49	60	72	0,33	508	60	3,0	TSW 1,5	1495	ESU 1/ESA 1	0236/0238
Type RRK... Einphasen-Wechselstrom, 230 V, 50 Hz, Kondensatormotor, IP 44															
RRK 125	5974	125	330	2420	48	54	68	0,30	508	50	3,1	TSW 0,3	3608	ESU 1/ESA 1	0236/0238
Type SilentBox® SB... Einphasen-Wechselstrom, 230 V, 50 Hz, Kondensatormotor, IP 44															
SB 125 A	9506	125	230	830	27	38	61	0,27	508	50	12,0	TSW 0,3	3608	ESU 1/ESA 1	0236/0238

* In geräuschrelevanten Fällen sind Trafo-Steuergeräte vorzusehen. Elektronische Phasenanschnitts-Steuerung kann störendes Magnetisierungsbrummen erzeugen.

RR 125 C

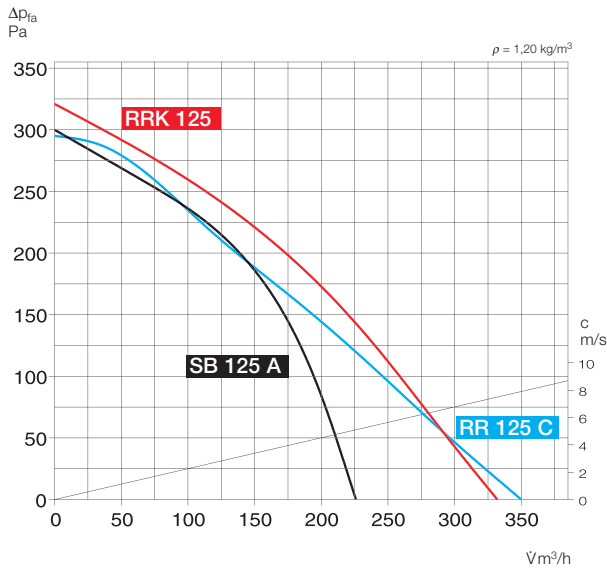
Frequenz	Hz	Ges.	125	250	500	1k	2k	4k	8k
L _{WA} Abstrahlung	dB(A)	56	40	52	51	50	46	41	33
L _{WA} Saugseitig	dB(A)	67	45	64	61	60	58	51	41

RRK 125

Frequenz	Hz	Ges.	125	250	500	1k	2k	4k	8k
L _{WA} Abstrahlung	dB(A)	55	39	46	50	51	47	38	27
L _{WA} Saugseitig	dB(A)	61	44	53	57	55	54	49	38

SB 125 A

Frequenz	Hz	Ges.	125	250	500	1k	2k	4k	8k
L _{WA} Abstrahlung	dB(A)	35	28	28	27	27	25	26	27
L _{WA} Saugseitig	dB(A)	45	41	38	35	33	26	23	12
L _{WA} Druckseitig	dB(A)	55	45	47	48	51	46	39	30



Geräusch

- Oberhalb des Kennlinienfeldes sind Summenpegel und Spektrum für
- Schalleistung Gehäuseabstrahlung.
- Schalleistung Saug-/Druckseite in dB(A) genannt.
- In der Typentabelle (siehe linke Seite) sind zusätzlich das Abstrahlgeräusch und saugseitige Luftgeräusch als Schalldruck in 1 m (Freifeldbedingungen) genannt.
- Bei der SilentBox® ist zu beachten, dass der saugseitige Pegel niedriger ist als der druckseitige.

Hinweis

Die Integration von Luftfilter-Box LFBR.. F7 (siehe rechts) und Druckdifferenzschalter DDS (Best.-Nr. 0445) in Außenluftanlagen erfüllt die Anforderungen der VDI 6022.

Hinweise	Seite
Techn. Beschreibung	186
Auswahltabelle	187
Projektierungshinweise	12 ff.
Baukasten-System	184

Hinweis Rohrsystem

Sämtliche Helios-Systemkomponenten sind auf Normrohr- ϕ abgestimmt.

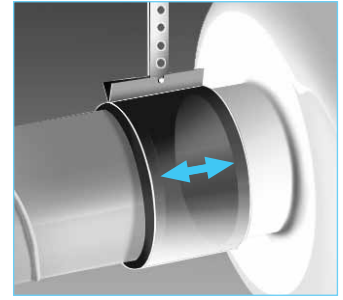
Es können z.B. starre Wickelfalzhohrrohre oder flexible Aluminiumrohre eingesetzt werden.

Weiteres Zubehör

Weiteres Zubehör	Seite
Filter, Heizregister und Schalldämpfer	265 ff.
Temperatur-Regelsysteme für Heizregister	271, 275
Flexible Lüftungsrohre, Lüftungsgitter, Formstücke, Dachdurchführungen	311 ff.
Tellerventile	330 ff.
Drehzahlsteller, Regler und Schalter	348 ff.

Zubehör für RR und RRK Befestigungs-Verbindungs-manschetten

Type BM 125 Best.-Nr. 5076
Für Körperschallfreie Verbindung von Ventilator und Rohrleitung und zur Abhängung. Bei Montage Lüftungsrohr und Ventilatorstutzen mit Distanz montieren und Manschette umlegen.



Montagekonsole für RR

Type MK 4 Best.-Nr. 5824

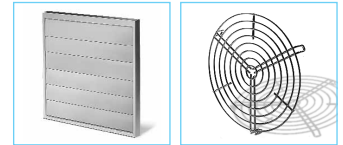
Montagekonsole für RRK

Type MK 1 Best.-Nr. 5821
Aus verzinktem Stahlblech.



Zubehör für alle Typen Außenwandverschlussklappe

Type VK 125 Best.-Nr. 0857
Selbsttätig aus Kunststoff, weiß.



Außenwandabdeckgitter

Type G 160 Best.-Nr. 0893
Aus Kunststoff, weiß.



Schutzgitter

Type SGR 125 Best.-Nr. 5064
Zur saug- und druckseitigen Montage. Aus pulverbeschichtetem Stahldraht.



Rohrverschlussklappe

Type RSKK 125 Best.-Nr. 5107
Selbsttätig, aus Kunststoff



Flexibler Telefonie-Schalldämpfer

Type FSD 125 Best.-Nr. 0677
Aus Aluminiumrohr mit beidseitigen Steckstutzen. Schalldämmung 50 mm stark, Baulänge 1 m.



Luftfilter-Box

LFBR 125 G4 Best.-Nr. 8577
LFBR 125 F7 Best.-Nr. 8531
Luftfilter mit großer Fläche, zum Einbau in den Rohrverlauf.



Elektro-Heizregister

EHR-R 0,8/125 0,8 kW Nr. 8709
EHR-R 1,2/125 1,2 kW Nr. 9433
- mit integrierter Temp.-Regelung
EHR-R 0,8/125 TR 0,8 kW Nr. 5293
Raum- bzw. Kanalfühler (TFK/TFR, Zubehör) erforderlich.



Temperatur-Regelsystem für Elektro-Heizregister EHR-R..

Type EHS Best.-Nr. 5002



Warmwasser-Heizregister

Type WHR 125 Best.-Nr. 9480
Kompakter Wärmetauscher zum Einbau ins Rohrsystem.

Temperatur-Regelsystem für Warmwasser-Heizregister

Type WHST 300 Best.-Nr. 8817