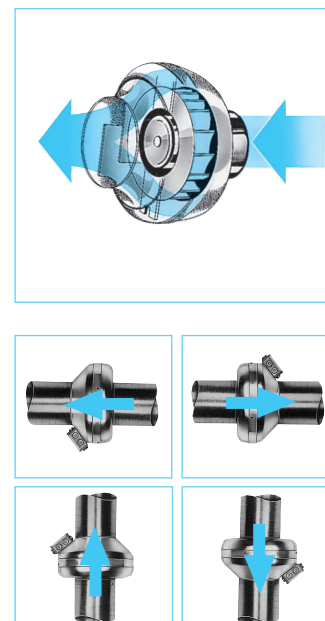


Baureihe RR
Marktführende Geräteserie mit günstigem Preis-/Leistungsverhältnis.

Maße in mm

Baureihe RRK
Alternative in korrosionsbeständigem und schlagfestem Kunststoffgehäuse.

Maße in mm



Zur Förderung mittlerer und kleinerer Luftvolumen gegen hohe Widerstände.

Speziell für direktes Zwischensetzen in Rohrsysteme konzipiert. Hohe Druckleistung zur Überwindung von Reibungs-, Umlenkverlusten sowie Aggregatwiderständen. Für vielseitige Anwendungen im Gewerbe-, Industrie- und Wohnbereich.

Besondere Eigenschaften

- Geringer Platzbedarf und minimaler Bauaufwand, da geradlinige Durchströmung.
- Aufwändige Umlenkungen entfallen.
- Ansaug- und Ausblasstutzen entsprechen den Norm-Rohr-ø.
- Leistungsanpassung durch 100%ige Drehzahlsteuerbarkeit.
- Einsetzbar in jeder Lage.
- Umfangreiches Zubehör.
- Aerodynamisch optimierte Gehäusegestaltung.

Gemeinsamkeiten

- Motor**
Geschlossener, kugelgelagerter Außenläufermotor mit Feuchtschutz, Isolationsklasse B, für Dauerbetrieb, wartungs- und funktionsfrei.
- Motorschutz**
Durch eingebaute Thermokontakte mit der Wicklung in Reihe verdrahtet, selbsttätig aus- und nach erfolgter Abkühlung wieder einschaltend.
- Leistungsregelung**
Von 0 – 100 % mittels stufenlosen elektronischen Stellern oder geräuschlosen Stufenrafos möglich.

Beschreibung RR

- Gehäuse**
Aus verzinktem Stahlblech, robust für harte Einsatzbedingungen. Saug- und druckseitige Anschlussmaße auf Norm-Rohr-ø abgestimmt.
- Elektrischer Anschluss**
Klemmenkasten (IP 55) außen am Gehäuse.
- Laufgrad**
Radial, mit rückwärts gekrümmten Schaufeln aus Kunststoff. Direkt auf Motor gepresst und als Einheit dynamisch ausgewuchtet. Geräuscharm, hoher Wirkungsgrad.
- Schutzart**
Durch saug- und druckseitigen Einbau in ein Rohrsystem, das den Einfall von Regenwasser verhindert, ist IP 44 gegeben.

Beschreibung RRK

- Gehäuse**
Alle Bauteile aus korrosions- und schlagfestem Kunststoff. Sechs eingebaute Leitschaufeln erhöhen zusätzlich den Wirkungsgrad. Farbe: silbergrau.
- Elektrischer Anschluss**
Klemmenkasten (IP 44) außen am Gehäuse.
- Laufgrad**
Radial, mit rückwärts gekrümmten Schaufeln aus Kunststoff. Direkt auf Motor gepresst und als Einheit dynamisch ausgewuchtet. Geräuscharm, hoher Wirkungsgrad.
- Schutzart**
IP 44

Montage

Ohne Einschränkungen in jeder Lage – waagrecht, senkrecht, schräg – durch entsprechenden Einbau für Be- oder Entlüftung verwendbar. Zu Gunsten minimaler Geräusche Einbau ins Rohrsystem vorzugsweise entfernt vom zu lüftenden Raum.

Type	Bestell-Nr.	Anschluss- ø	Förder- leistung freiblasend	Nenn- drehzahl	Schalldruckpegel in 1 m Gehäuse- abstrahlung	Luftgeräusch saugseitig	Leistungs- aufnahme	Strom- aufnahme	Anschluss nach Schaltplan	max. Förder- mittel- temperatur	Gewicht netto ca.	Trafo- Drehzahlsteller 5-stufig	Elektronischer* Drehzahlsteller, stufenlos unterputz / aufputz		
		mm	V m³/h	min⁻¹	dB (A)	dB (A)	W	A	Nr.	+ °C	kg	Type	Bestell-Nr.	Type	Bestell-Nr.
Type RR., Einphasen-Wechselstrom, 230 V, 50 Hz, Kondensatormotor, IP 44															
RR 100 A	5653	100	175	1900	38	50	41	0,18	508	75	3,0	TSW 0,3	3608	ESU 1/ESA 1	0236/0238
RR 100 C	5654	100	240	2460	47	60	70	0,32	508	60	3,0	TSW 0,3	3608	ESU 1/ESA 1	0236/0238
Type RRK., Einphasen-Wechselstrom, 230 V, 50 Hz, Kondensatormotor, IP 44															
RRK 100	5973	100	215	2050	45	54	34	0,15	508	60	2,4	TSW 0,3	3608	ESU 1/ESA 1	0236/0238

* In geräuschrelevanten Fällen sind Trafo-Steuergeräte vorzusehen. Elektronische Phasenanschnitts-Steuerung kann störendes Magnetisierungsbrummen erzeugen.

RR 100 A

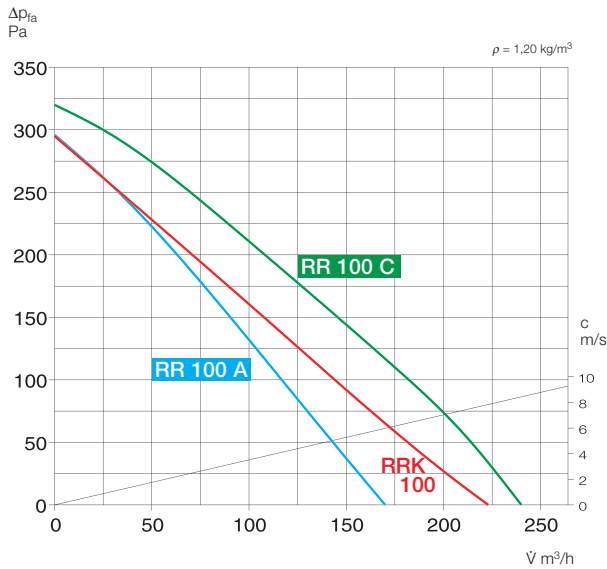
Frequenz	Hz	Ges.	125	250	500	1k	2k	4k	8k
L _{WA} Abstrahlung	dB(A)	45	39	42	38	37	32	28	26
L _{WA} Saugseitig	dB(A)	57	41	54	51	50	46	38	28

RR 100 C

Frequenz	Hz	Ges.	125	250	500	1k	2k	4k	8k
L _{WA} Abstrahlung	dB(A)	54	40	51	48	48	42	40	35
L _{WA} Saugseitig	dB(A)	67	45	64	61	60	56	50	40

RRK 100

Frequenz	Hz	Ges.	125	250	500	1k	2k	4k	8k
L _{WA} Abstrahlung	dB(A)	52	37	45	45	48	46	36	28
L _{WA} Saugseitig	dB(A)	61	39	51	58	55	53	48	38



Geräusch

- Oberhalb des Kennlinienfeldes sind Summenpegel und Spektrum für
 - Schalleistung Gehäuseabstrahlung.
 - Schalleistung Saug-/Druckseite in dB(A) genannt.
 In der Typentabelle (siehe linke Seite) sind zusätzlich das
 - Abstrahlgeräusch und saugseitige Luftgeräusch als Schalldruck in 1 m (Freifeldbedingungen) genannt.

Hinweis

Die Integration von Luftfilter-Box LFBR.. F7 (siehe rechts) und Druckdifferenzschalter DDS (Best.-Nr. 0445) in Außenluftanlagen erfüllt die Anforderungen der VDI 6022.

Hinweise	Seite
Techn. Beschreibung	186
Auswahltabelle	187
Projektierungshinweise	12 ff.
Baukasten-System	184

Hinweis Rohrsystem

Sämtliche Helios-Systemkomponenten sind auf Normrohr- \varnothing abgestimmt.

Es können z.B. starre Wickelfalzhohrrohre oder flexible Aluminiumrohre eingesetzt werden.

Weiteres Zubehör

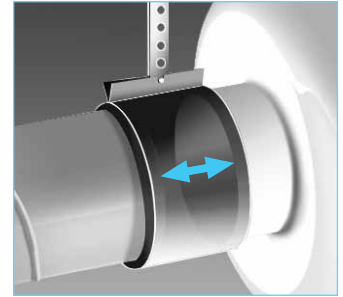
Weiteres Zubehör	Seite
Filter, Heizregister und Schalldämpfer	265 ff.
Temperatur-Regelsysteme für Heizregister	271, 275
Flexible Lüftungsrohre, Lüftungsgitter, Formstücke, Dachdurchführungen	311 ff.
Tellerventile	330 ff.
Drehzahlsteller, Regler und Schalter	348 ff.

Zubehör für RR und RRK

Befestigungs-Verbindungs-manschetten

Type BM 100 Best.-Nr. 5075

Für Körperschallfreie Verbindung von Ventilator und Rohrleitung und zur Abhängung. Bei Montage Lüftungsrohr und Ventilatorstützen mit Distanz montieren und Manschette umlegen.



Montagekonsole für RR

Type MK 4 Best.-Nr. 5824

Montagekonsole für RRK

Type MK 1 Best.-Nr. 5821

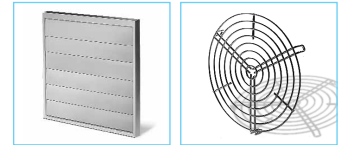
Aus verzinktem Stahlblech.



Außenwandverschlussklappe

Type VK 100 Best.-Nr. 0757

Selbsttätig aus Kunststoff, weiß.



Außenwandabdeckgitter

Type G 100 Best.-Nr. 0796

Aus Kunststoff, weiß.



Schutzgitter

Type SGR 100 Best.-Nr. 5063

Zur saug- und druckseitigen Montage. Aus pulverbeschichtetem Stahldraht.



Rohrverschlussklappe

Type RSKK 100 Best.-Nr. 5106

Selbsttätig, aus Kunststoff.



Flexibler Telefonie-Schalldämpfer

Type FSD 100 Best.-Nr. 0676

Aus Aluminiumrohr mit beidseitigen Steckstützen. Schalldämmung 50 mm stark, Baulänge 1 m.



Luftfilter-Box

LFBR 100 G4 Best.-Nr. 8576

LFBR 100 F7 Best.-Nr. 8530

Luftfilter mit großer Fläche, zum Einbau in den Rohrverlauf.



Elektro-Heizregister

EHR-R 0,4/100 0,4 kW Nr. 8708

Im Rohrgehäuse aus verzinktem Stahlblech.



Temperatur-Regelsystem

für Elektro-Heizregister

Type EHS Best.-Nr. 5002



Warmwasser-Heizregister

Type WHR 100 Best.-Nr. 9479

Kompakter Wärmetauscher zum Einbau ins Rohrsystem.

Temperatur-Regelsystem

für Warmwasser-Heizregister

Type WHST 300 Best.-Nr. 8817