

EKF FL40 SKN (792 190)

- Erdungs- und KurzschlieÙvorrichtungen können über den EuK-Konfigurator online zusammengestellt werden



Abbildung unverbindlich

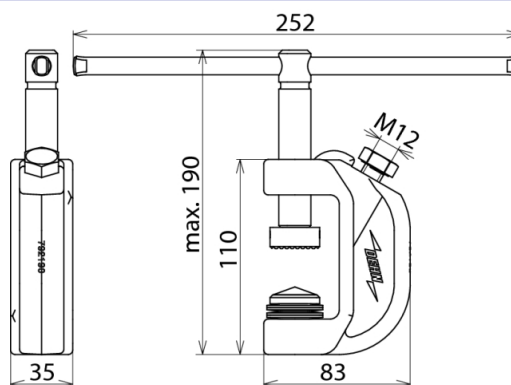


Abbildung unverbindlich

Typ	EKF FL40 SKN
Art.-Nr.	792 190
Klemmbereich	bis 40 mm
für Seilquerschnitt	25 ... 95 mm ²
max. Kurzschlussstrom I _k 0,5 s	26,5 kA
max. Kurzschlussstrom I _k 1 s	18,7 kA
Gewicht	1,2 kg
Zolltarifnummer	85389099
GTIN (EAN)	4013364068315
VPE	1 Stk.

Änderungen in Form und Technik, bei MaÙen, Gewichten und Werkstoffen behalten wir uns im Sinne des Fortschrittes der Technik vor. Die Abbildungen sind unverbindlich.

Der max. Kurzschlussstrom (I_k 0,5 s bzw. I_k 1 s) muss für Klemmen und Erdungs- und KurzschlieÙseile übereinstimmen!