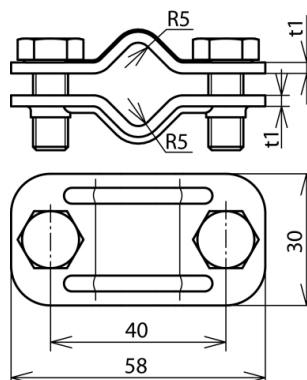




(459 020)



Abbildung unverbindlich



Art.-Nr.	459 020
Werkstoff	St/tZn
Klemmbereich Rd / Rd	8-10 / 8-10 mm
Schraube	⚙ M8x20 mm
Werkstoff Schraube	NIRO
Schraubenabstand	40 mm
Materialstärke (t1)	3 mm
Normenbezug	DIN EN 50164-1
Gewicht	103 g
Zolltarifnummer	85389099
GTIN (EAN)	4013364099845
VPE	50 Stk.

Änderungen in Form und Technik, bei Maßen, Gewichten und Werkstoffen behalten wir uns im Sinne des Fortschrittes der Technik vor. Die Abbildungen sind unverbindlich.