



(450 001)

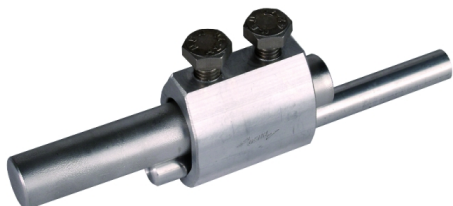
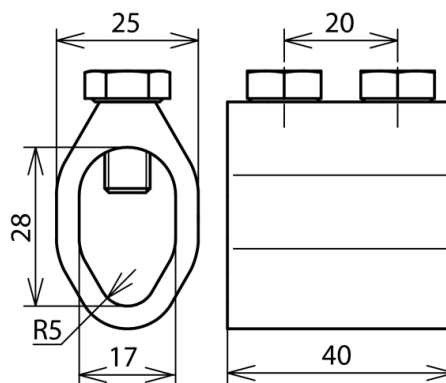


Abbildung unverbindlich



Art.-Nr.	450 001
Werkstoff	Al
Klemmbereich Rd / Rd	8-10 / 16 mm
Schraube	☛ M8x16 mm
Werkstoff Schraube	NIRO
Normenbezug	DIN EN 50164-1
Gewicht	62 g
Zolltarifnummer	85389099
GTIN (EAN)	4013364090903
VPE	50 Stk.

Änderungen in Form und Technik, bei Maßen, Gewichten und Werkstoffen behalten wir uns im Sinne des Fortschrittes der Technik vor. Die Abbildungen sind unverbindlich.