

(444 006)

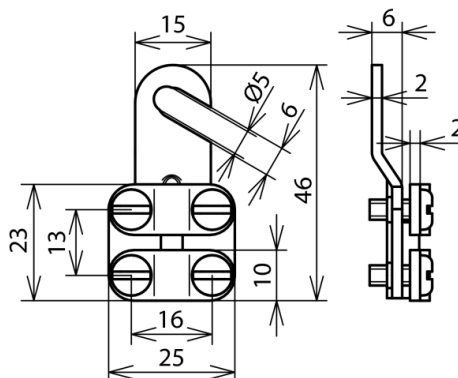


Abbildung unverbindlich

| Art.-Nr. | 444 006 |
|--------------------------|----------------------|
| Leitungsquerschnitt | 6-16 mm ² |
| Kabelschuh Passung | M5/M6 |
| Werkstoff | Cu/gal Sn |
| Gewicht | 29 g |
| Zolltarifnummer | 85369010 |
| Militärische Bezeichnung | VG 96933 T14 A002A |
| Versorgungs-Nr. | 5940-12-156-9126 |
| GTIN (EAN) | 4013364029323 |
| VPE | 100 Stk. |

Änderungen in Form und Technik, bei Maßen, Gewichten und Werkstoffen behalten wir uns im Sinne des Fortschrittes der Technik vor. Die Abbildungen sind unverbindlich.

Sollen die Produkte gemäß den Vorgaben in den VG-Normen verpackt werden, muss dies bei der Bestellung explizit angegeben werden.