



(410 359)

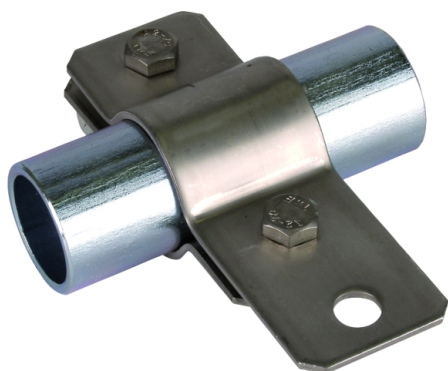
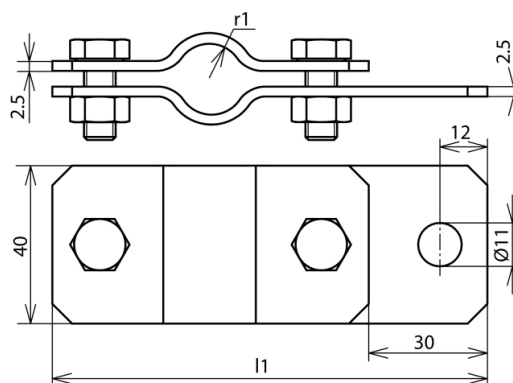


Abbildung unverbindlich



Art.-Nr.	410 359
Klemmbereich Rohr Ø	48,3 (1 1/2") mm
Werkstoff	NIRO
Schraube	■● M8x20 mm
Werkstoff Schraube/Mutter	NIRO
Abmessung (l1 x r1)	140,5x24 mm
Normenbezug	DIN EN 50164-1
Gewicht	248 g
Zolltarifnummer	85389099
GTIN (EAN)	4013364081468
VPE	25 Stk.

Änderungen in Form und Technik, bei Maßen, Gewichten und Werkstoffen behalten wir uns im Sinne des Fortschrittes der Technik vor. Die Abbildungen sind unverbindlich.