

(410 349)

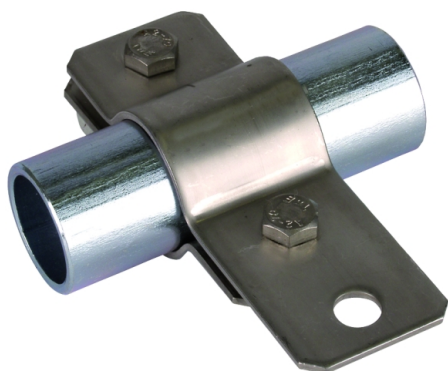
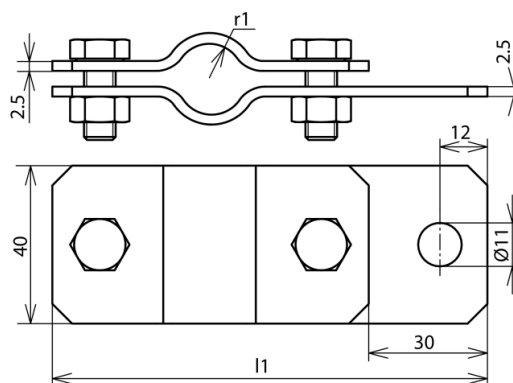


Abbildung unverbindlich



Art.-Nr.	410 349
Klemmbereich Rohr Ø	42,4 (1 1/4") mm
Werkstoff	NIRO
Schraube	☛● M8x20 mm
Werkstoff Schraube/Mutter	NIRO
Abmessung (l1 x r1)	132,5x21 mm
Normenbezug	DIN EN 50164-1
Gewicht	232 g
Zolltarifnummer	85389099
GTIN (EAN)	4013364081604
VPE	25 Stk.

Änderungen in Form und Technik, bei Maßen, Gewichten und Werkstoffen behalten wir uns im Sinne des Fortschrittes der Technik vor. Die Abbildungen sind unverbindlich.