



(372 035)

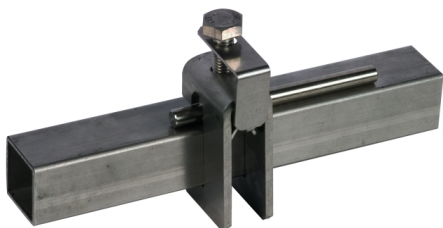
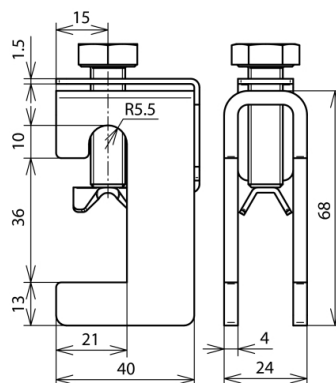


Abbildung unverbindlich



Art.-Nr.	372 035
Klemmbereich	18-35 mm
Werkstoff Klemme	St/tZn
Klemmbereich Rd	6-10 mm
Schraube	☒ M10x35 mm
Werkstoff Schraube	NIRO
Normenbezug	DIN EN 50164-1
Gewicht	177 g
Zolltarifnummer	85389099
GTIN (EAN)	4013364104648
VPE	25 Stk.

Änderungen in Form und Technik, bei Maßen, Gewichten und Werkstoffen behalten wir uns im Sinne des Fortschrittes der Technik vor. Die Abbildungen sind unverbindlich.