



(372 018)

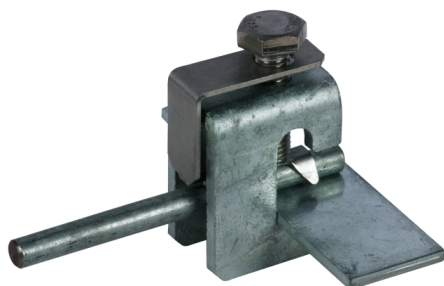
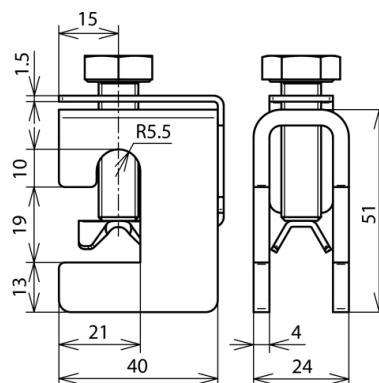


Abbildung unverbindlich



Art.-Nr.	372 018
Klemmbereich	5-18 mm
Werkstoff Klemme	St/tZn
Klemmbereich Rd	6-10 mm
Schraube	M10x35 mm
Werkstoff Schraube	NIRO
Normenbezug	DIN EN 50164-1
Gewicht	158 g
Zolltarifnummer	85389099
GTIN (EAN)	4013364104624
VPE	25 Stk.

Änderungen in Form und Technik, bei Maßen, Gewichten und Werkstoffen behalten wir uns im Sinne des Fortschrittes der Technik vor. Die Abbildungen sind unverbindlich.