



(365 227)

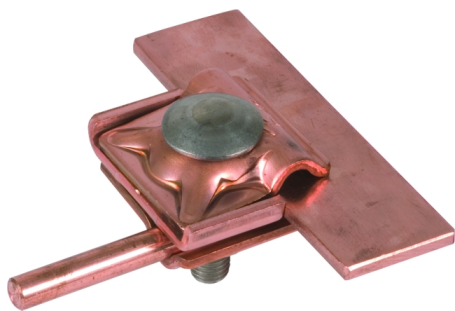
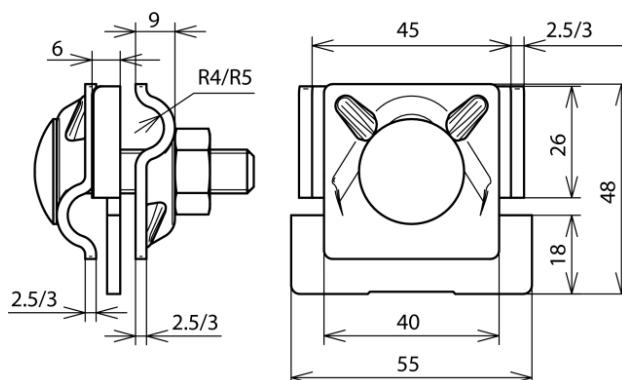


Abbildung unverbindlich



Art.-Nr.	365 227
Klemmbereich Falz	0,7-10 mm
Werkstoff Klemme	Cu
Klemmbereich Rd	8-10 mm
Schraube	↑ M10x45 mm
Werkstoff Schraube/Mutter	NIRO
Materialstärke (t1 / t2)	3/3 mm
Normenbezug	DIN EN 50614-1
Gewicht	197 g
Zolltarifnummer	85389099
GTIN (EAN)	4013364096127
VPE	50 Stk.

Änderungen in Form und Technik, bei Maßen, Gewichten und Werkstoffen behalten wir uns im Sinne des Fortschrittes der Technik vor. Die Abbildungen sind unverbindlich.