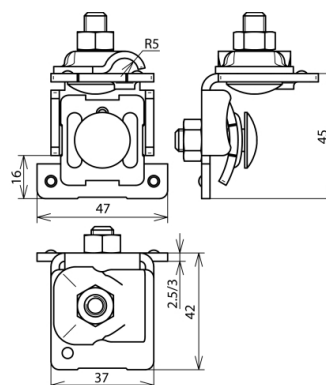




(365 051)



Abbildung unverbindlich



Art.-Nr.	365 051
Klemmbereich Falz	0,7-8 mm
Werkstoff Klemme	Al
Klemmbereich Rd	6-10 mm
Schraube	☝ M8x25 mm
Werkstoff Schraube/Mutter	NIRO
Materialstärke (t1 / t2)	3/3 mm
Normenbezug	DIN EN 50614-1
Gewicht	75 g
Zolltarifnummer	85389099
GTIN (EAN)	4013364091832
VPE	50 Stk.

Änderungen in Form und Technik, bei Maßen, Gewichten und Werkstoffen behalten wir uns im Sinne des Fortschrittes der Technik vor. Die Abbildungen sind unverbindlich.