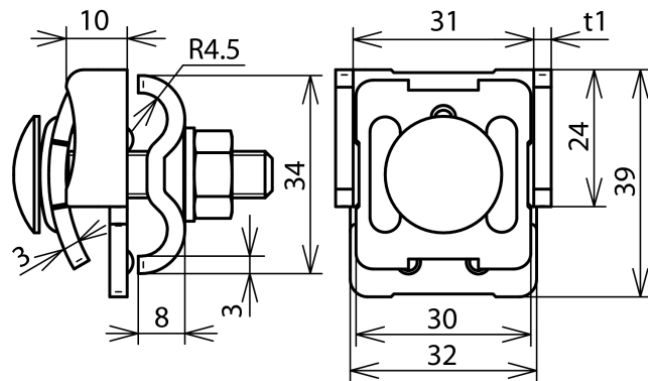




(365 019)



Abbildung unverbindlich



Art.-Nr.	365 019
Klemmbereich Falz	0,7-8 mm
Werkstoff Klemme	NIRO
Materialstärke (t1)	2,5 mm
Klemmbereich Rd	6-10 mm
Schraube	☝ M8x40 mm
Werkstoff Schraube/Mutter	NIRO
Normenbezug	DIN EN 50164-1
Gewicht	83 g
Zolltarifnummer	85389099
GTIN (EAN)	4013364096295
VPE	50 Stk.

Änderungen in Form und Technik, bei Maßen, Gewichten und Werkstoffen behalten wir uns im Sinne des Fortschrittes der Technik vor. Die Abbildungen sind unverbindlich.