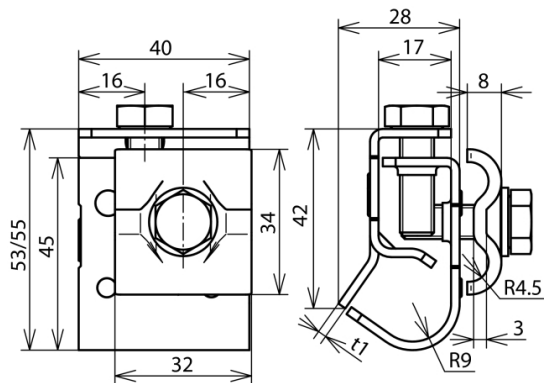




(339 059)



Abbildung unverbindlich



Art.-Nr.	339 059
Klemmbereich Wulst	16-22 mm
Werkstoff Klemme	NIRO
Klemmbereich Rd	8-10 mm
Werkstoff Überleger	NIRO
Breite / Materialstärke (t1)	40 / 2 mm
Schraube	● M8x20/25 mm
Werkstoff Schraube	NIRO
Normenbezug	DIN EN 50164-1
Gewicht	132 g
Zolltarifnummer	85389099
GTIN (EAN)	4013364096301
VPE	25 Stk.

Änderungen in Form und Technik, bei Maßen, Gewichten und Werkstoffen behalten wir uns im Sinne des Fortschrittes der Technik vor. Die Abbildungen sind unverbindlich.