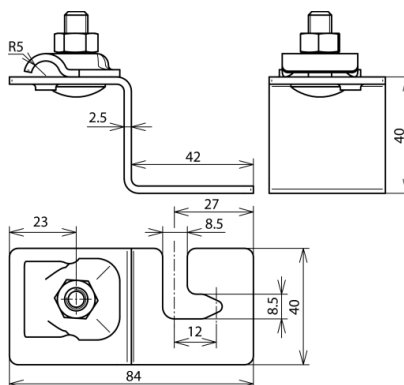


(223 020)



Abbildung unverbindlich



Art.-Nr.	223 020
Werkstoff Dachleitungshalter	NIRO
Materialstärke (t1)	2,5 mm
Leitungshalter Modell	Klemmbock
Werkstoff Leitungshalter	NIRO
Leitungshalter Aufnahme Rd	6-10 mm
Leitungsführung	fest
Normenbezug	DIN EN 50164-1
Gewicht	121 g
Zolltarifnummer	85389099
GTIN (EAN)	4013364092792
VPE	50 Stk.

Änderungen in Form und Technik, bei Maßen, Gewichten und Werkstoffen behalten wir uns im Sinne des Fortschrittes der Technik vor. Die Abbildungen sind unverbindlich.