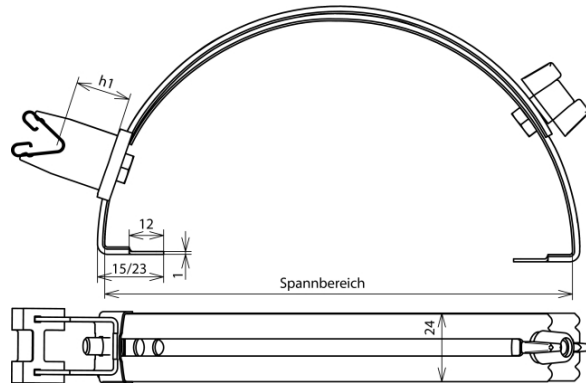


(206 819)



Abbildung unverbindlich



Art.-Nr.	206 819
Werkstoff Dachleitungshalter	NIRO
Spannbereich	180-280 mm
Bauhöhe Leitungshalter (h1)	32 mm
Werkstoff Leitungshalter	NIRO
Leitungshalter Aufnahme Rd	8 mm
Haltekrallenlänge	15 mm
Normenbezug	DIN EN 50164-4
Gewicht	115 g
Zolltarifnummer	85389099
GTIN (EAN)	4013364077362
VPE	25 Stk.

Änderungen in Form und Technik, bei Maßen, Gewichten und Werkstoffen behalten wir uns im Sinne des Fortschrittes der Technik vor. Die Abbildungen sind unverbindlich.