

(206 399)

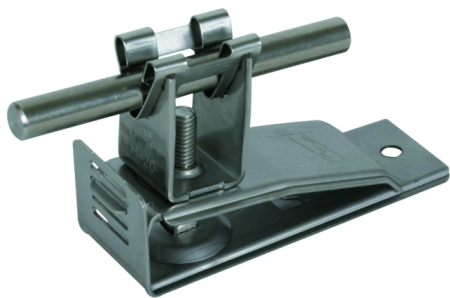
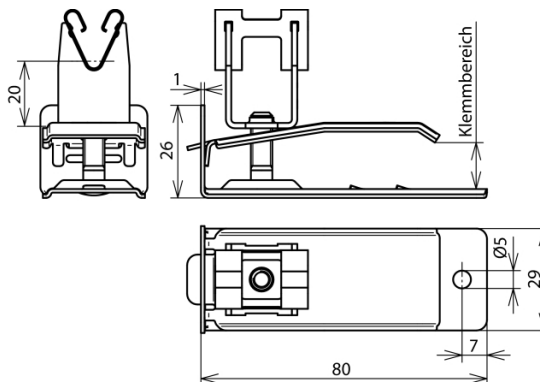


Abbildung unverbindlich



Art.-Nr.	206 399
Werkstoff Dachleitungshalter	NIRO
Klemmbereich	8-18 mm
Bauhöhe Leitungshalter	20 mm
Werkstoff Leitungshalter	NIRO
Leitungshalter Aufnahme Rd	8 mm
Normenbezug	DIN EN 50164-4
Gewicht	63 g
Zolltarifnummer	85389099
GTIN (EAN)	4013364109551
VPE	50 Stk.

Änderungen in Form und Technik, bei Maßen, Gewichten und Werkstoffen behalten wir uns im Sinne des Fortschrittes der Technik vor. Die Abbildungen sind unverbindlich.