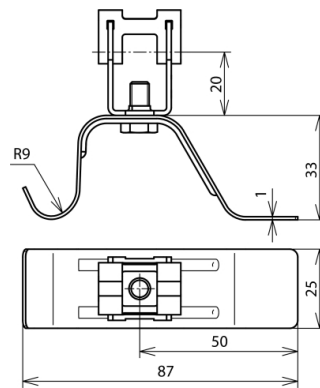


(206 369)



Abbildung unverbindlich



Art.-Nr.	206 369
Werkstoff Dachleitungshalter	NIRO
Strebenlänge	87 mm
Bauhöhe Leitungshalter	20 mm
Werkstoff Leitungshalter	NIRO
Leitungshalter Aufnahme Rd	8 mm
Normenbezug	DIN EN 50164-4
Gewicht	50 g
Zolltarifnummer	85389099
GTIN (EAN)	4013364086494
VPE	50 Stk.

Änderungen in Form und Technik, bei Maßen, Gewichten und Werkstoffen behalten wir uns im Sinne des Fortschrittes der Technik vor. Die Abbildungen sind unverbindlich.