



G10

HIER ÜBERZEUGT DAS FLEISS-LEISTUNGS-VERHÄLTNIS

Klein-Lichtschranken

SICK
Sensor Intelligence.

KÖNNEN IST DAS NEUE KOSTEN: DER G10 ÜBERZEUGT, WENN ES DEUTLICH MEHR FÜR DEUTLICH WENIGER SEIN SOLL

Ein Sensor kommt selten allein. Das gilt vor allem für optoelektrische Sensoren in vielen Bereichen der Logistikautomation und des Maschinenbaus. Umso entscheidender: schnelle, platzsparende Montage. Robustheit. Wartungsfreier Betrieb. Bei einem optimalen Können-Kosten-Verhältnis. Welche G10-Version für Ihre Applikationen auch die passende ist – der G10 ist der Sensor der Wahl in Sachen zuverlässiger Detektion und höchstmöglicher Verfügbarkeit. Für mehr Fleiß. Und weniger Preis.



Überzeugend schnell:

- Innovatives Q-Lock-System für eine verblüffend schnelle Fixierung – deutlich minimierter Montageaufwand an großen Anlagen
- Extrem leuchtstarke Sende-LEDs mit PinPoint-Technologie für eine unkomplizierte, präzise Ausrichtung – auch auf sehr dunkle Objekte und größere Entfernungen
- Besonders deutliche Anzeige-LEDs zur schnellen Status- und Funktionsüberprüfung

Überzeugend leistungsstark:

- Störungsfrei und sicher auch bei ungünstigem Fremdlicht und Staub
- Zuverlässige Erfassung auch von depolarisierenden Objekten
- Ausblendung irritierender Hintergrundobjekte durch Hintergrundausblendung – ideal für längere Scandistanzen
- Solides Kunststoffgehäuse aus einem Stück – mit Metallhülse für eine sichere Fixierung ohne Beschädigungen durch die Installation
- Unempfindlich gegen Schmutz, Feuchtigkeit und extreme Temperaturen. Der Betriebstemperaturbereich liegt zwischen -30 und +60 °C
- Wartungsarme Optik, langlebige Elektronik und Mechanik



Überzeugend vielseitig:

- Komplette Lichtschranken-Produktfamilie: Reflexions-Lichttaster, Reflexions-Lichtschranken und Einweg-Lichtschranken
- Große Auswahl an Anschlüssen, Reflektoren und Zubehör für Montage
- Universell einsetzbar in zwei Spannungsvarianten: 10 bis 30 V DC mit PNP-/NPN-Transistorausgang und 24 bis 240 V AC/V DC mit Relaischaltausgang



Überzeugend kosteneffizient:

- Hervorragendes Preis-Leistungs-Verhältnis
- Sekundenschnelle Montage und Ausrichtung mit Q-Lock-System
- Besonders für hohe Stückzahlen attraktiv

Q-LOCK: DIE ÜBERZEUGENDSTE BEFESTIGUNG FÜR DIE LOGISTIKAUTOMATION – FEST VERSPROCHEN



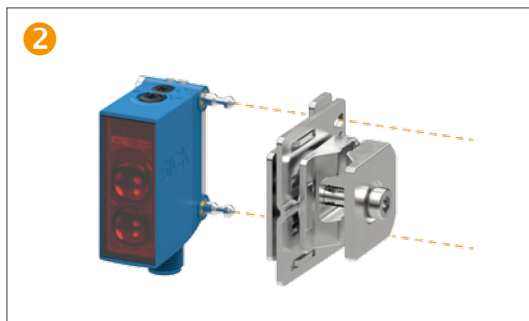
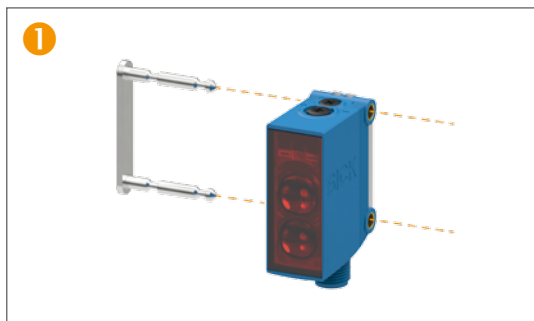
G10 hält, was er verspricht. Und er hält es schnell. Mit Q-Lock. Wie viele innovative Lösungen von SICK ist auch das innovative Montagesystem Q-Lock für die Ansprüche unserer Kunden maßgeschneidert: viel Flexibilität und geringer Zeitaufwand bei der Rundstangenmontage, zum Beispiel bei vielen Rollenförderern in der Logistikautomation.

Speziell auf Logistikanwendungen abgestimmt:

• GL10-P4551	1064702	foliensichere Reflexions-Lichtschanke	siehe Seite 26
• GL10-N1551	1065892	foliensichere Reflexions-Lichtschanke	siehe Seite 26
• GL10-P4554	1065893	foliensichere Reflexions-Lichtschanke inkl. Q-Lock-Montagesystem	siehe Seite 26
• GTB10-P4411S01	1066852	foliensicherer Reflexions-Lichttaster	siehe Seite 9
• GTB10-N1411S02	1066853	foliensicherer Reflexions-Lichttaster	siehe Seite 9
• BEF-KHSQ12R01	2071260	Q-Lock-Montagesystem	siehe Seite 43
• P250	5304812	Reflektor	siehe Seite 45




Mehr Informationen unter
www.sick.de/G10



Das Q-Lock-Montagesystem von SICK besteht aus zwei fertig vorbereiteten Baugruppen: Stiftplatte und Klemmhalterung. Der Sensor wird einfach auf die Stiftplatte aufgesteckt ❶. Danach wird die Klemmhalterung über die Enden der Stifte ❷ geschoben und verriegelt ❸. Anschließend wird die gesamte Einheit von der Seite an der 12-mm-Rundstange per Schnappverschluss befestigt. Sie kann in der Horizontalen, in der Vertikalen und in 360°-Orientierung beliebig ausgerichtet werden. Jetzt nur noch die Schraube anziehen – fertig! ❹

LEISTUNGSFÄHIGE DETEKTION: CLEVER IM DETAIL, EFFIZIENT IN IHRER MASCHINE



CE **cUL** **us** **PinPoint** **by SICK**

Weitere Informationen

- Technische Daten im Detail. 7
- Bestellinformationen 9
- Maßzeichnungen 11
- Einstellmöglichkeiten. 12
- Schaltabstand. 12
- Balkendiagramme 12
- Lichtfleckdurchmesser 13
- Anschlusschema 13

Produktbeschreibung

Die Reflexions-Lichtschraken GTB10 mit Hintergrundausbldung zeichnen sich durch hohe Schaltabstände von bis zu 1.200 mm aus, bei gleichzeitig zuverlässiger Hintergrundausbldung. Sie bietet hinsichtlich Optik (PinPoint-Rotlicht oder Infrarotlicht), Spannungsversorgung (DC oder AC/DC) und Schaltausgang (PNP/NPN oder Relais) zahlreiche verschiedene Varianten. Kombiniert mit dem umfangreichen Zubehör ergibt sich

ein breites Anwendungsspektrum. Das patentierte Q-Lock-Montagesystem für die Produktfamilie G10 verkürzt die Installation und Ausrichtung des Sensors auf wenige Sekunden und ist daher insbesondere für Logistikapplikationen ideal. Fazit: GTB10 macht die Sensorinstallation flexibel und schnell, hält den Anlagenbetrieb störungsfrei und die Kosten im Griff.

Auf einen Blick

- Große Schaltabstände: bis zu 1.200 mm mit Hintergrundausbldung
- PinPoint-LED mit hellem, präzisiertem Lichtfleck
- Hohe Fremdlichtsicherheit
- 10 V DC ... 30 V DC oder 24 V AC/DC ... 240 V AC/DC Spannungsversorgung mit PNP-/NPN- bzw. Relaisausgang
- Kleine Gehäusebauform
- Robustes Sensorgehäuse mit metallverstärkten Montagelöchern
- Mit Q-Lock-Montagesystem innerhalb von wenigen Sekunden montiert

Ihr Nutzen

- Große Reichweiten für höchste Funktionsreserven
- Leistungsfähige Hintergrundausbldung für präzisiertes Detektieren, unabhängig von reflektierenden Objekten oder Hintergründen
- Effizient installiert: Mit GTB10 und dem Q-Lock-Montagesystem sparen Sie wertvolle Stunden bei der Montage und Inbetriebnahme des Sensors
- Universelle DC- oder AC/DC-Spannungsversorgung für noch mehr Flexibilität
- Hohe Zuverlässigkeit und Robustheit gegen störende optische Einflüsse und mechanische Beanspruchung
- Einfache Sensorintegration durch umfangreiches Zubehör: Montage- und Anschluss-technik

→ www.mysick.com/de/GTB10

Für mehr Informationen einfach Link eingeben oder QR-Code scannen und Sie erhalten direkt Zugang zu technischen Daten, CAD-Maßmodellen, Betriebsanleitungen, Software, Applikationsbeispielen u. v. m.



Technische Daten im Detail

Merkmale

	DC	AC/DC
Sensorprinzip	Reflexions-Lichttaster	
Detektionsprinzip	Hintergrundaussblendung	
Abmessungen (B x H x T)	20 mm x 50 mm x 39 mm	20 mm x 50 mm x 51,5 mm
Gehäuseform (Lichtaustritt)	Quaderförmig	
Schaltabstand max.	Sichtbares Rotlicht 20 mm ... 950 mm ¹⁾ Infrarotlicht 20 mm ... 1.200 mm ¹⁾	
Lichtart	Sichtbares Rotlicht	Sichtbares Rotlicht / Infrarotlicht (typabhängig)
Lichtsender	PinPoint-LED ²⁾	PinPoint-LED ²⁾ LED ²⁾ (typabhängig)
Lichtfleckgröße (Entfernung)	Sichtbares Rotlicht Ø 8 mm (700 mm) Infrarotlicht Ø 22 mm (700 mm)	
Wellenlänge	Sichtbares Rotlicht 625 nm Infrarotlicht 850 nm	
Einstellung	Potentiometer, 5 Umdrehungen	

¹⁾ Tastgut mit 90 % Remission (bezogen auf Standard-Weiß, DIN 5033)

²⁾ Mittlere Lebensdauer: 100.000 h bei T₀ = +25 °C.

Mechanik/Elektrik

	DC	AC/DC
Versorgungsspannung	10 V DC ... 30 V DC ⁴⁾	24 V AC/DC ... 240 V AC/DC ²⁾
Restwelligkeit ³⁾	± 5 V _{ss}	
Stromaufnahme ⁴⁾	≤ 20 mA	–
Leistungsaufnahme	–	≤ 2,5 VA
Schaltausgang	PNP NPN, open collector (typabhängig)	Relais, SPDT, elektrisch sicher getrennt ⁵⁾
Schaltart	Hell-/dunkelschaltend / Hellschaltend (typabhängig)	–
Schaltart wählbar	Wählbar, per Hell-/Dunkelumshalter	–
Ausgangsstrom I_{max.}	≤ 100 mA	–
Schaltstrom max. (Schaltspannung)	–	0,11 A (250 V DC) 3 A (30 V DC) 3 A (250 V AC)
Schaltfrequenz max. ⁷⁾ (Ansprechzeit)	1.000 Hz (≤ 500 µs ⁶⁾) 500 Hz (≤ 1 ms ⁶⁾) (typabhängig)	20 Hz (≤ 10 ms)
Anschlussart	Stecker, M12 Leitung, 2 m ⁸⁾ (typabhängig)	Leitung, 2 m ⁸⁾
Schutzschaltungen	A ⁹⁾ B ¹⁰⁾ C ¹¹⁾ D ¹²⁾	C ¹¹⁾

	DC	AC/DC
Schutzklasse	III	II ¹³⁾
Gewicht		
Stecker M12, 4-polig	Ca. 35 g	-
Leitung, 3-adrig	Ca. 90 g	-
Leitung, 5-adrig	-	Ca. 115 g
Störaussendung	-	EN 61000-6-3 (2011-09) ¹⁴⁾
Werkstoff, Gehäuse	ABS / PMMA	
Schutzart	IP 67	
Relais Schaltzyklen min.	-	100,000 Zyklen (3 A)
Lieferumfang	Befestigungswinkel BEF-G10DC01 (typabhängig)	Befestigungswinkel BEF-G10UC01 (typabhängig)
Gebrauchskategorie	-	AC-15, DC-13, nach EN 60947-1
EMV	EN 60947-5-2	
UL-File-Nr.	E348498	
Umgebungstemperatur Betrieb	-30 °C ... +60 °C	
Umgebungstemperatur Lager	-40 °C ... +70 °C	

¹⁾ Grenzwerte: Betrieb in kurzschlussgeschütztem Netz max. 8 A.

²⁾ +/- 10 %.

³⁾ Darf U_V -Toleranzen nicht über- oder unterschreiten.

⁴⁾ Ohne Last.

⁵⁾ Bei induktiver oder kapazitiver Last geeignete Funkenlöschung vorsehen.

⁶⁾ Signallaufzeit bei ohmscher Last.

⁷⁾ Bei Hell-Dunkel-Verhältnis 1:1.

⁸⁾ Unter 0 °C Leitung nicht verformen.

⁹⁾ A = U_V -Anschlüsse verpolsicher.

¹⁰⁾ B = Ein- und Ausgänge verpolsicher.

¹¹⁾ C = Störpulsunterdrückung.

¹²⁾ D = Ausgänge überstrom- und kurzschlussfest.

¹³⁾ Bemessungsspannung: 250 V AC.

¹⁴⁾ Bei DC-Versorgung muss die Leitungslänge zwischen Versorgungsquelle und Sensor < 30 m sein.

Bestellinformationen

Weitere Geräteausführungen unter www.mysick.com/de/GTB10

GTB10, DC

- **Sensorprinzip:** Reflexions-Lichttaster
- **Detektionsprinzip:** Hintergrundausblendung
- **Versorgungsspannung:** 10 V DC ... 30 V DC
- **Schaltfrequenz max.:** 1.000 Hz
- **Lichtfleckgröße (Entfernung):** Ø 8 mm (700 mm)
- **Lichtart:** sichtbares Rotlicht
- **Schaltart:** Hell-/dunkelschaltend
- **Einstellung:** Potentiometer, 5 Umdrehungen

Schaltabstand max. ¹⁾	Schaltausgang	Anschluss	Anschlussschema	Lieferumfang	Typ	Artikelnr.
20 mm ... 950 mm	PNP	Leitung, 3-adrig, 2 m, PVC	Cd-044	-	GTB10-P1211	1065854
				Befestigungswinkel BEF-G10DC01	GTB10-P1212	1065856
		Stecker M12, 4-polig	Cd-066	-	GTB10-P4211	1064694
				Befestigungswinkel BEF-G10DC01	GTB10-P4212	1065857
	NPN	Leitung, 3-adrig, 2 m, PVC	Cd-044	-	GTB10-N1211	1065858
				Befestigungswinkel BEF-G10DC01	GTB10-N1212	1065859
		Stecker M12, 4-polig	Cd-066	-	GTB10-N4211	1065860
				Befestigungswinkel BEF-G10DC01	GTB10-N4212	1065861

¹⁾ Tastgut mit 90 % Remission (bezogen auf Standard-Weiß, DIN 5033)

GTB10, DC, optimiert für Logistikapplikationen

- **Sensorprinzip:** Reflexions-Lichttaster
- **Detektionsprinzip:** Hintergrundausblendung
- **Versorgungsspannung:** 10 V DC ... 30 V DC
- **Schaltfrequenz max.:** 500 Hz
- **Lichtfleckgröße (Entfernung):** Ø 8 mm (700 mm)
- **Lichtart:** sichtbares Rotlicht
- **Schaltart:** Hellschaltend
- **Einstellung:** Potentiometer, 5 Umdrehungen

Schaltabstand max. ¹⁾	Schaltausgang	Anschluss	Anschlussschema	Lieferumfang	Typ	Artikelnr.
20 mm ... 950 mm	PNP	Stecker M12, 4-polig	Cd-066	-	GTB10-P4411S01	1066852
	NPN	Leitung, 3-adrig, 2 m, PVC	Cd-044	-	GTB10-N1411S02	1066853

¹⁾ Tastgut mit 90 % Remission (bezogen auf Standard-Weiß, DIN 5033)

GTB10, AC/DC

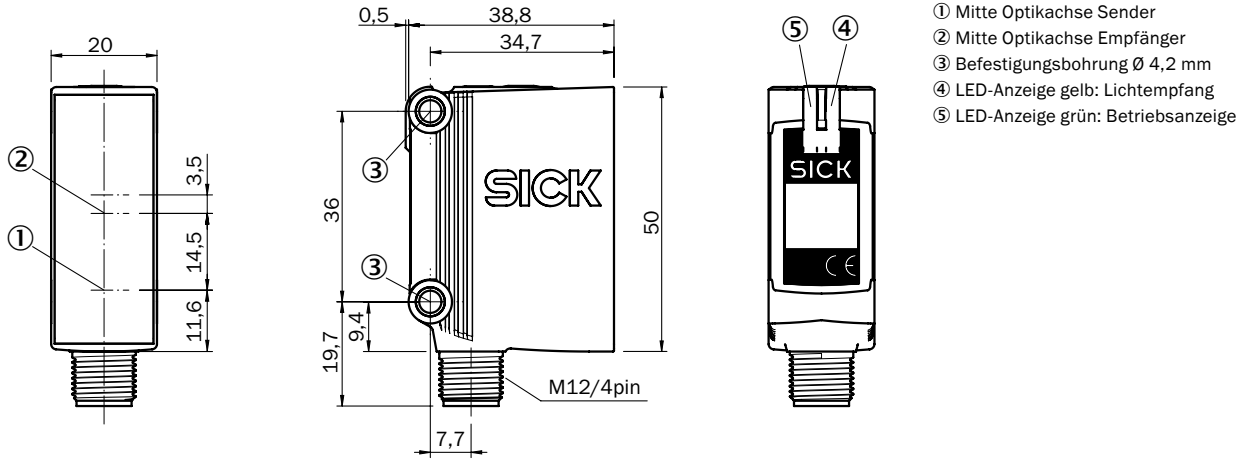
- **Sensorprinzip:** Reflexions-Lichttaster
- **Detektionsprinzip:** Hintergrundausbldung
- **Versorgungsspannung:** 24 V AC/DC ... 240 V AC/DC
- **Schaltfrequenz max.:** 20 Hz
- **Schaltausgang:** Relais
- **Einstellung:** Potentiometer, 5 Umdrehungen
- **Anschluss:** Leitung, 5-adrig, 2 m, PVC

Schaltabstand max. ¹⁾	Lichtfleckgröße (Entfernung)	Lichtart	Anschlussschema	Lieferumfang	Typ	Artikelnr.
20 mm ... 950 mm	Ø 8 mm (700 mm)	Sichtbares Rotlicht	Cd-163	-	GTB10-R3811	1064686
				Befestigungswinkel BEF-G10UC01	GTB10-R3812	1065862
20 mm ... 1.200 mm	Ø 22 mm (700 mm)	Infrarotlicht	Cd-163	-	GTB10-R3821	1065863
				Befestigungswinkel BEF-G10UC01	GTB10-R3822	1065864

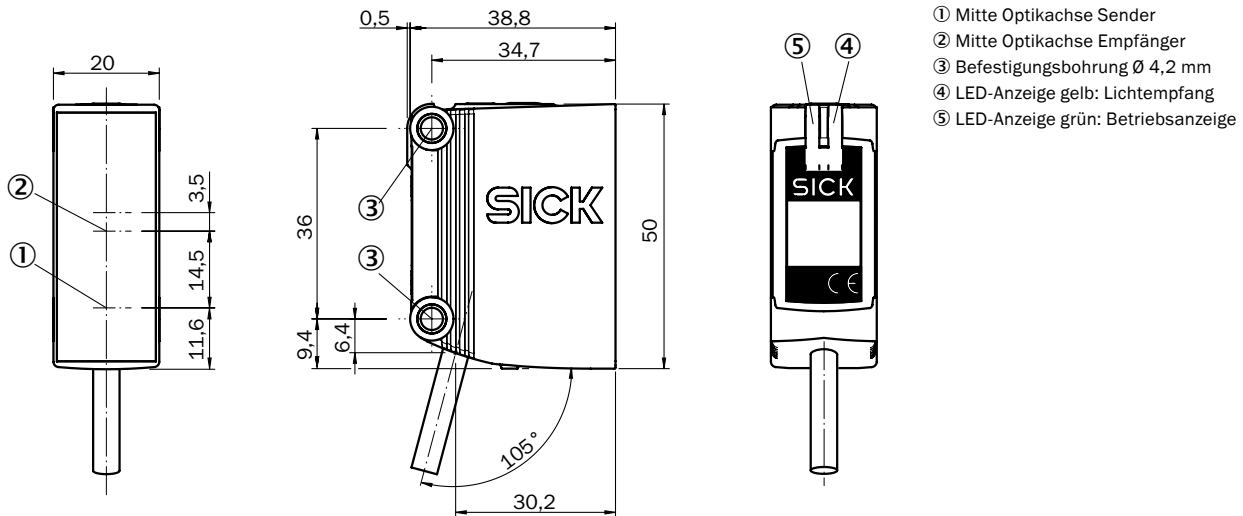
¹⁾ Tastgut mit 90 % Remission (bezogen auf Standard-Weiß, DIN 5033)

Maßzeichnungen (Maße in mm)

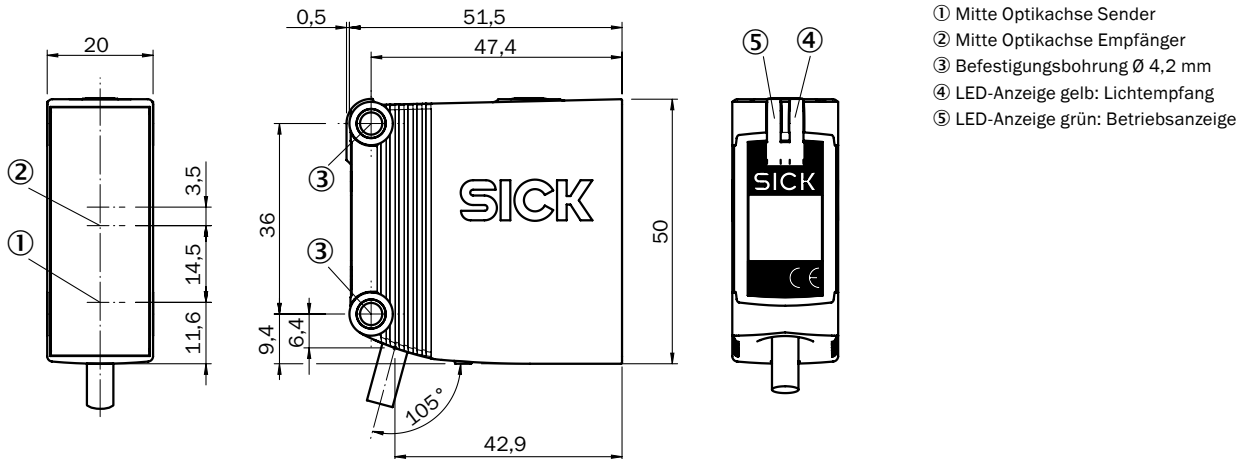
GTB10, DC, Stecker



GTB10, DC, Leitung

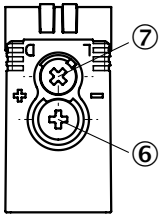


GTB10, AC/DC, Leitung



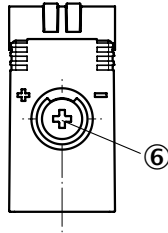
Einstellmöglichkeiten

GTB10, DC



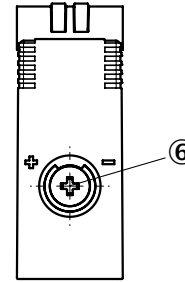
- ⑥ Einstellung Schaltabstand
- ⑦ Hell-/Dunkelumschalter

GTB10, Logistik, DC



- ⑥ Einstellung Schaltabstand

GTB10, AC/DC

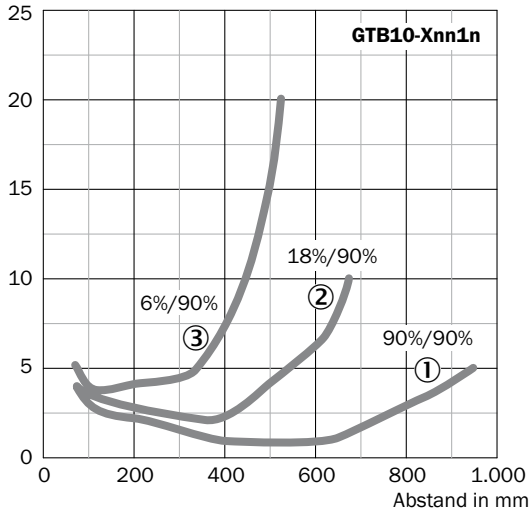


- ⑥ Einstellung Schaltabstand

Schaltabstand

GTB10, Rotlicht

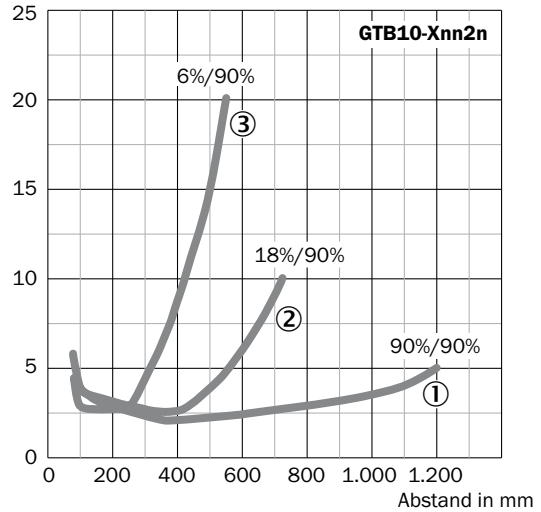
% des Schaltabstands



- ① Schaltabstand auf Weiß, 90 % Remission
- ② Schaltabstand auf Grau, 18 % Remission
- ③ Schaltabstand auf Schwarz, 6 % Remission

GTB10, Infrarotlicht

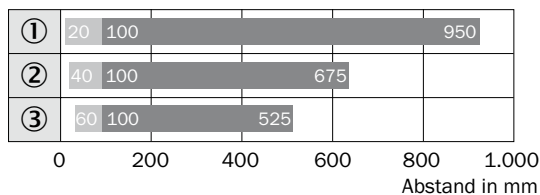
% des Schaltabstands



- ① Schaltabstand auf Weiß, 90 % Remission
- ② Schaltabstand auf Grau, 18 % Remission
- ③ Schaltabstand auf Schwarz, 6 % Remission

Balkendiagramme

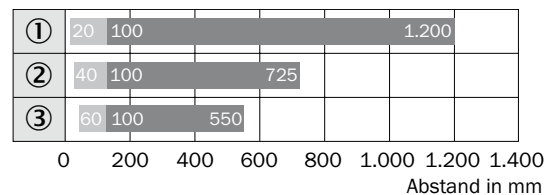
GTB10, Rotlicht



■ Schaltabstand ■ Schaltabstand max.

- ① Schaltabstand auf Weiß, 90 % Remission
- ② Schaltabstand auf Grau, 18 % Remission
- ③ Schaltabstand auf Schwarz, 6 % Remission

GTB10, Infrarotlicht

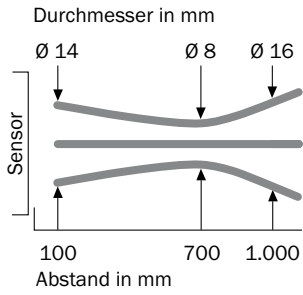


■ Schaltabstand ■ Schaltabstand max.

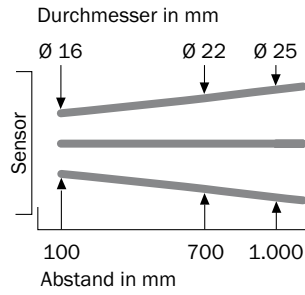
- ① Schaltabstand auf Weiß, 90 % Remission
- ② Schaltabstand auf Grau, 18 % Remission
- ③ Schaltabstand auf Schwarz, 6 % Remission

Lichtfleckdurchmesser

GTB10, Rotlicht

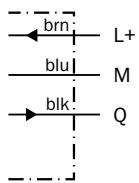


GTB10, Infrarotlicht

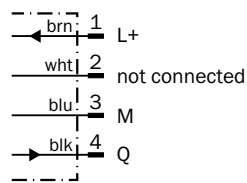


Anschlussschema

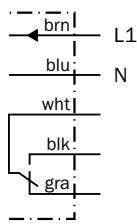
Cd-044



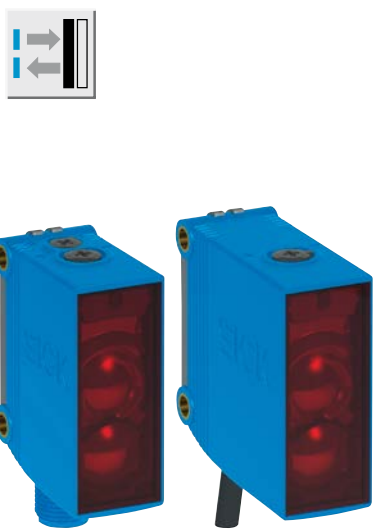
Cd-066



Cd-163



LEISTUNGSFÄHIGE DETEKTION: CLEVER IM DETAIL, EFFIZIENT IN IHRER MASCHINE



CE c UL us PinPoint by SICK

Weitere Informationen

- Technische Daten im Detail. 15
- Bestellinformationen 17
- Maßzeichnungen 18
- Einstellmöglichkeiten. 19
- Schaltabstand. 19
- Balkendiagramme 19
- Lichtfleckdurchmesser 20
- Anschlusschema 20

Produktbeschreibung

Die energetischen Reflexions-Lichtschranken GTE10 zeichnen sich durch hohe Schaltabstände von bis zu 2.000 mm aus, verpackt in einem kleinen Gehäuse. Sie bietet hinsichtlich Optik (PinPoint-Rotlicht oder Infrarotlicht), Spannungsversorgung (DC oder AC/DC) und Schaltausgang (PNP/NPN oder Relais) zahlreiche verschiedene Varianten. Kombiniert mit dem umfang-

reichen Zubehör ergibt sich ein breites Anwendungsspektrum. Das patentierte Q-Lock-Montagesystem für die Produktfamilie G10 verkürzt die Installation und Ausrichtung des Sensors auf wenige Sekunden. Fazit: GTE10 macht die Sensorinstallation flexibel und schnell, hält den Anlagenbetrieb störungsfrei und die Kosten im Griff.

Auf einen Blick

- Große Schaltabstände: bis zu 2.000 mm
- PinPoint-LED mit hellem, präzisem Lichtfleck
- Fremdlichtsicherheit
- 10 V DC ... 30 V DC oder 24 V AC/DC ... 240 V AC/DC Spannungsversorgung mit PNP-/NPN- bzw. Relaisausgang
- Kleine Gehäusebauform
- Robustes Sensorgehäuse mit metallverstärkten Montagelöchern
- Mit Q-Lock-Montagesystem innerhalb von wenigen Sekunden montiert

Ihr Nutzen

- Große Reichweiten für höchste Funktionsreserven
- Effizient installiert: Mit GTE10 und dem Q-Lock-Montagesystem sparen Sie wertvolle Stunden bei der Montage und Inbetriebnahme des Sensors
- Universelle DC- oder AC/DC-Spannungsversorgung für noch mehr Flexibilität
- Hohe Zuverlässigkeit und Robustheit gegen störende optische Einflüsse oder mechanische Beanspruchung
- Einfache Sensorintegration durch umfangreiches Zubehör: Montage- und Anschluss-technik

→ www.mysick.com/de/GTE10

Für mehr Informationen einfach Link eingeben oder QR-Code scannen und Sie erhalten direkt Zugang zu technischen Daten, CAD-Maßmodellen, Betriebsanleitungen, Software, Applikationsbeispielen u. v. m.



Technische Daten im Detail

Merkmale

	DC	AC/DC
Sensorprinzip	Reflexions-Lichttaster	
Detektionsprinzip	Energetisch	
Abmessungen (B x H x T)	20 mm x 50 mm x 39 mm	20 mm x 50 mm x 51,5 mm
Gehäuseform (Lichtaustritt)	Quaderförmig	
Schaltabstand max.	Sichtbares Rotlicht 20 mm ... 1.300 mm ¹⁾ Infrarotlicht 20 mm ... 2.000 mm ¹⁾	
Schaltabstand	Sichtbares Rotlicht 40 mm ... 950 mm ¹⁾ Infrarotlicht 40 mm ... 1.400 mm ¹⁾	
Lichtart	Sichtbares Rotlicht	Sichtbares Rotlicht / Infrarotlicht (typabhängig)
Lichtsender	PinPoint-LED ²⁾	PinPoint-LED ²⁾ LED ²⁾ (typabhängig)
Lichtfleckgröße (Entfernung)	Sichtbares Rotlicht Ø 28 mm (1.400 mm) Infrarotlicht Ø 57 mm (1.500 mm)	
Wellenlänge	Sichtbares Rotlicht 625 nm Infrarotlicht 850 nm	
Einstellung	Potentiometer, 270 °	

¹⁾ Tastgut mit 90 % Remission (bezogen auf Standard-Weiß, DIN 5033)

²⁾ Mittlere Lebensdauer: 100.000 h bei T₀ = +25 °C.

Mechanik/Elektrik

	DC	AC/DC
Versorgungsspannung	10 V DC ... 30 V DC ¹⁾	24 V AC/DC ... 240 V AC/DC ²⁾
Restwelligkeit ³⁾	± 5 V _{ss}	
Stromaufnahme ⁴⁾	≤ 20 mA	–
Leistungsaufnahme	–	≤ 2,5 VA
Schaltausgang	PNP NPN, open collector (typabhängig)	Relais, SPDT, elektrisch sicher getrennt ⁵⁾
Schaltart	Hell-/dunkelschaltend	–
Schaltart wählbar	Wählbar, per Hell-/Dunkelumschalter	–
Ausgangsstrom I_{max.}	≤ 100 mA	–
Schaltstrom max. (Schaltspannung)	–	0,11 A (250 V DC) 3 A (30 V DC) 3 A (250 V AC)
Schaltfrequenz max. ⁷⁾ (Ansprechzeit)	1.000 Hz (≤ 500 µs ⁶⁾)	20 Hz (≤ 10 ms)
Anschlussart	Stecker, M12 Leitung, 2 m ⁸⁾ (typabhängig)	Leitung, 2 m ⁸⁾

	DC	AC/DC
Schutzschaltungen	A ⁹⁾ B ¹⁰⁾ C ¹¹⁾ D ¹²⁾	C ¹¹⁾
Schutzklasse	III	II ¹³⁾
Gewicht		
Stecker M12, 4-polig	Ca. 35 g	-
Leitung, 3-adrig	Ca. 90 g	-
Leitung, 5-adrig	-	Ca. 115 g
Störaussendung	-	EN 61000-6-3 (2011-09) ¹⁴⁾
Werkstoff, Gehäuse	ABS / PMMA	
Schutzart	IP 67	
Relais Schaltzyklen min.	-	100,000 Zyklen (3 A)
Lieferumfang	Befestigungswinkel BEF-G10DC01 (typabhängig)	Befestigungswinkel BEF-G10UC01 (typabhängig)
Gebrauchskategorie	-	AC-15, DC-13, nach EN 60947-1
EMV	EN 60947-5-2	
UL-File-Nr.	E348498	
Umgebungstemperatur Betrieb	-30 °C ... +60 °C	
Umgebungstemperatur Lager	-40 °C ... +70 °C	

¹⁾ Grenzwerte: Betrieb in kurzschlussgeschütztem Netz max. 8 A.

²⁾ +- 10 %.

³⁾ Darf U_v-Toleranzen nicht über- oder unterschreiten.

⁴⁾ Ohne Last.

⁵⁾ Bei induktiver oder kapazitiver Last geeignete Funkenlöschung vorsehen.

⁶⁾ Signallaufzeit bei ohmscher Last.

⁷⁾ Bei Hell-Dunkel-Verhältnis 1:1.

⁸⁾ Unter 0 °C Leitung nicht verformen.

⁹⁾ A = U_v-Anschlüsse verpolsicher.

¹⁰⁾ B = Ein- und Ausgänge verpolsicher.

¹¹⁾ C = Störpulsunterdrückung.

¹²⁾ D = Ausgänge überstrom- und kurzschlussfest.

¹³⁾ Bemessungsspannung: 250 V AC.

¹⁴⁾ Bei DC-Versorgung muss die Leitungslänge zwischen Versorgungsquelle und Sensor < 30 m sein.

Bestellinformationen

Weitere Geräteausführungen unter www.mysick.com/de/GTE10

GTE10, DC

- **Sensorprinzip:** Reflexions-Lichttaster
- **Detektionsprinzip:** energetisch
- **Versorgungsspannung:** 10 V DC ... 30 V DC
- **Schaltfrequenz max.:** 1.000 Hz
- **Lichtfleckgröße (Entfernung):** Ø 28 mm (1.400 mm)
- **Lichtart:** sichtbares Rotlicht
- **Schaltart:** Hell-/dunkelschaltend
- **Einstellung:** Potentiometer, 270 °

Schaltabstand max. ¹⁾	Schaltausgang	Anschluss	Anschlussschema	Lieferumfang	Typ	Artikelnr.
20 mm ... 1.300 mm	PNP	Leitung, 3-adrig, 2 m, PVC	Cd-044	-	GTE10-P1211	1065865
				Befestigungswinkel BEF-G10DC01	GTE10-P1212	1065866
	NPN	Stecker M12, 4-polig	Cd-066	-	GTE10-P4211	1064697
				Befestigungswinkel BEF-G10DC01	GTE10-P4212	1065867
		Leitung, 3-adrig, 2 m, PVC	Cd-044	-	GTE10-N1211	1065868
				Befestigungswinkel BEF-G10DC01	GTE10-N1212	1065869
Stecker M12, 4-polig	Cd-066	-	GTE10-N4211	1065871		
		Befestigungswinkel BEF-G10DC01	GTE10-N4212	1065872		

¹⁾ Tastgut mit 90 % Remission (bezogen auf Standard-Weiß, DIN 5033)

GTE10, AC/DC

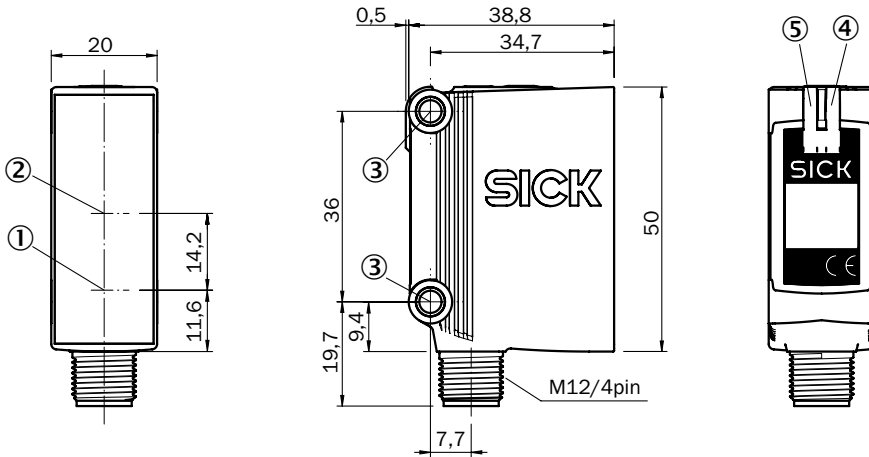
- **Sensorprinzip:** Reflexions-Lichttaster
- **Detektionsprinzip:** energetisch
- **Versorgungsspannung:** 24 V AC/DC ... 240 V AC/DC
- **Schaltfrequenz max.:** 20 Hz
- **Schaltausgang:** Relais
- **Einstellung:** Potentiometer, 270 °
- **Anschluss:** Leitung, 5-adrig, 2 m, PVC

Schaltabstand max. ¹⁾	Lichtfleckgröße (Entfernung)	Lichtart	Anschlussschema	Lieferumfang	Typ	Artikelnr.
20 mm ... 1.300 mm	Ø 28 mm (1.400 mm)	Sichtbares Rotlicht	Cd-163	-	GTE10-R3811	1064688
				Befestigungswinkel BEF-G10UC01	GTE10-R3812	1065873
20 mm ... 2.000 mm	Ø 57 mm (1.500 mm)	Infrarotlicht	Cd-163	-	GTE10-R3821	1065874
				Befestigungswinkel BEF-G10UC01	GTE10-R3822	1065875

¹⁾ Tastgut mit 90 % Remission (bezogen auf Standard-Weiß, DIN 5033)

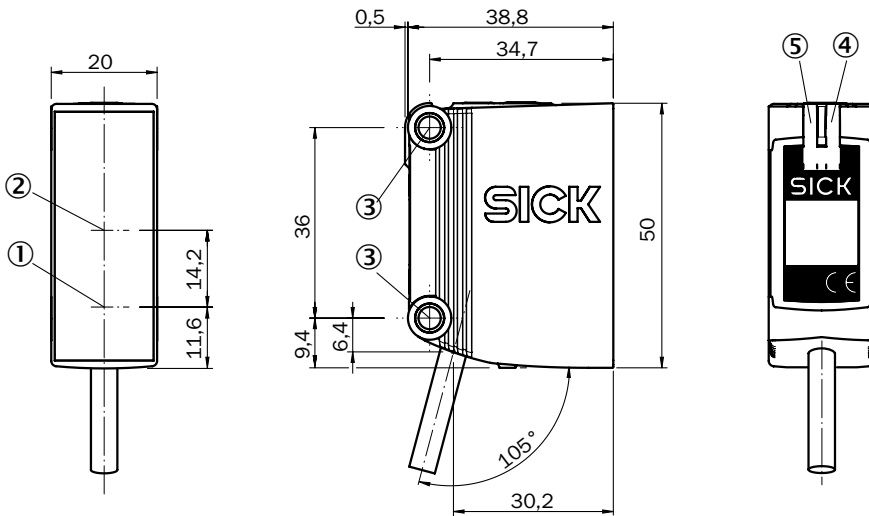
Maßzeichnungen (Maße in mm)

GTE10, DC, Stecker



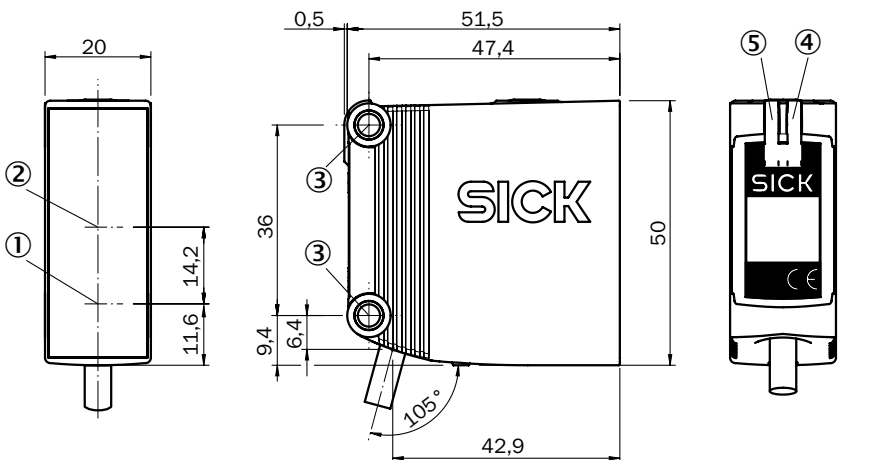
- ① Mitte Optikachse Sender
- ② Mitte Optikachse Empfänger
- ③ Befestigungsbohrung Ø 4,2 mm
- ④ LED-Anzeige gelb: Lichtempfang
- ⑤ LED-Anzeige grün: Betriebsanzeige

GTE10, DC, Leitung



- ① Mitte Optikachse Sender
- ② Mitte Optikachse Empfänger
- ③ Befestigungsbohrung Ø 4,2 mm
- ④ LED-Anzeige gelb: Lichtempfang
- ⑤ LED-Anzeige grün: Betriebsanzeige

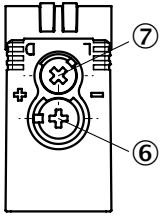
GTE10, AC/DC, Leitung



- ① Mitte Optikachse Sender
- ② Mitte Optikachse Empfänger
- ③ Befestigungsbohrung Ø 4,2 mm
- ④ LED-Anzeige gelb: Lichtempfang
- ⑤ LED-Anzeige grün: Betriebsanzeige

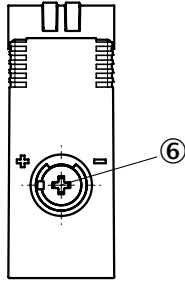
Einstellmöglichkeiten

GTE10, DC



- ⑥ Einstellung Schaltabstand
- ⑦ Hell-/Dunkelumschalter

GTE10, AC/DC

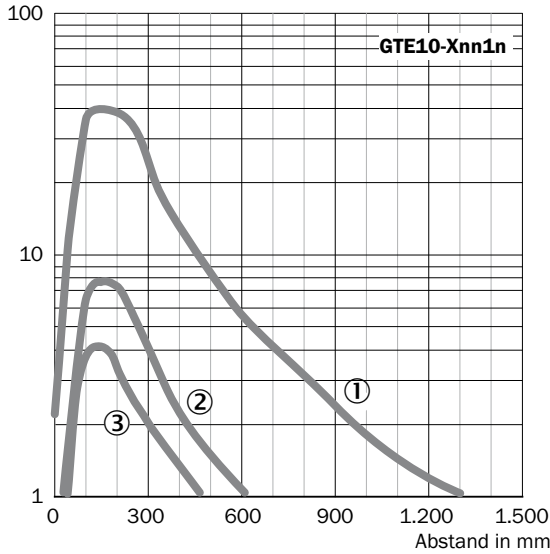


- ⑥ Einstellung Schaltabstand

Schaltabstand

GTE10, Rotlicht

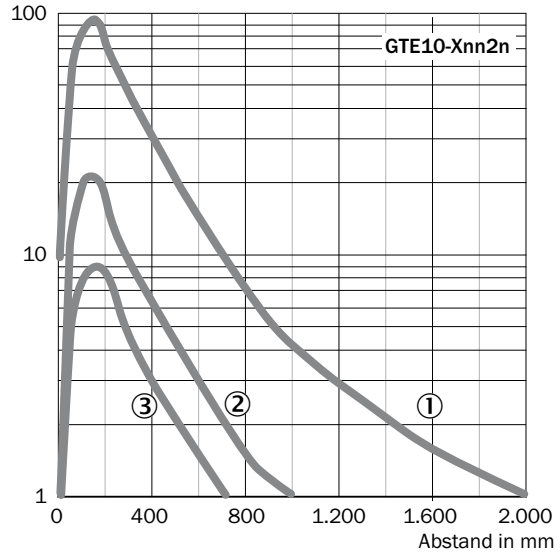
Funktionsreserve



- ① Schaltabstand auf Weiß, 90 % Remission
- ② Schaltabstand auf Grau, 18 % Remission
- ③ Schaltabstand auf Schwarz, 6 % Remission

GTE10, Infrarotlicht

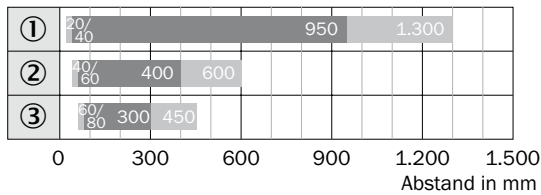
Funktionsreserve



- ① Schaltabstand auf Weiß, 90 % Remission
- ② Schaltabstand auf Grau, 18 % Remission
- ③ Schaltabstand auf Schwarz, 6 % Remission

Balkendiagramme

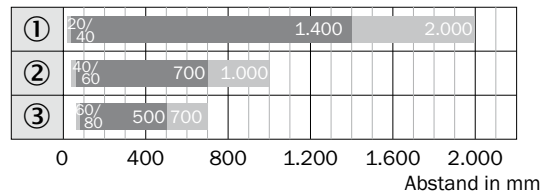
GTE10, Rotlicht



■ Schaltabstand ■ Schaltabstand max.

- ① Schaltabstand auf Weiß, 90 % Remission
- ② Schaltabstand auf Grau, 18 % Remission
- ③ Schaltabstand auf Schwarz, 6 % Remission

GTE10, Infrarotlicht

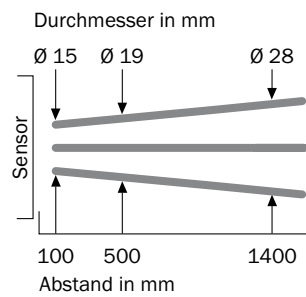


■ Schaltabstand ■ Schaltabstand max.

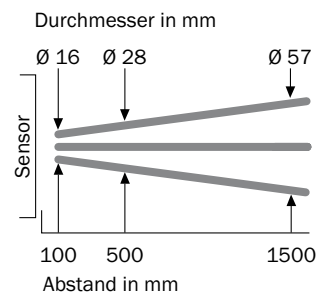
- ① Schaltabstand auf Weiß, 90 % Remission
- ② Schaltabstand auf Grau, 18 % Remission
- ③ Schaltabstand auf Schwarz, 6 % Remission

Lichtfleckdurchmesser

GTE10, Rotlicht

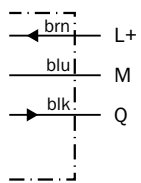


GTE10, Infrarotlicht

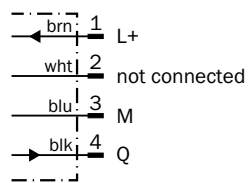


Anschlusschema

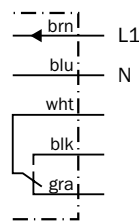
Cd-044



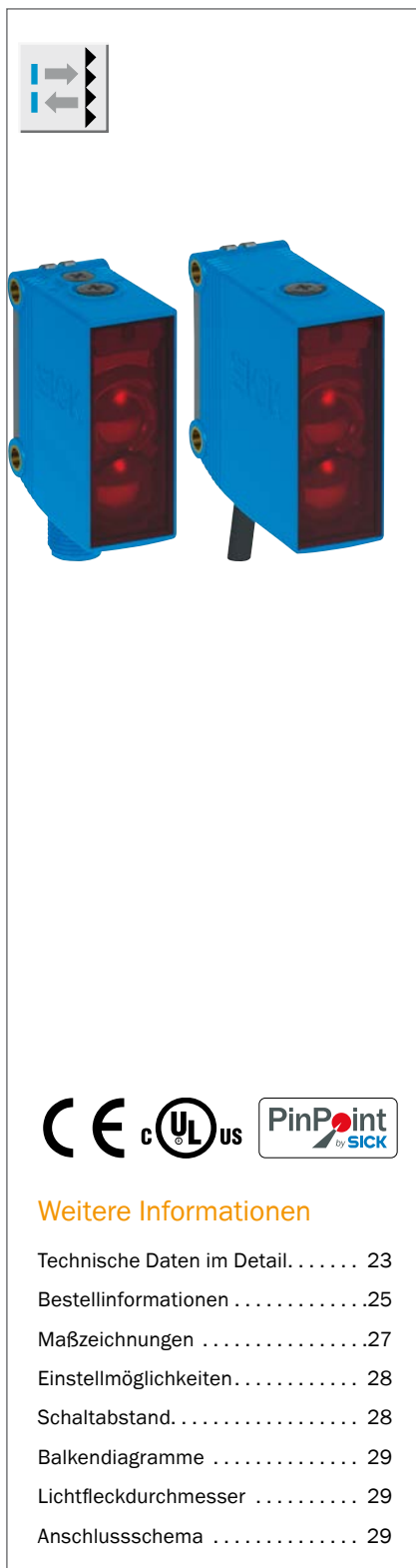
Cd-066



Cd-163



LEISTUNGSFÄHIGE DETEKTION: CLEVER IM DETAIL, EFFIZIENT IN IHRER MASCHINE



Produktbeschreibung

Die Reflexions-Lichtschraken GL10 zeichnen sich durch hohe Schaltabstände von bis zu 15 m auf den Reflektor PL80A aus, verpackt in einem kleinen Gehäuse. Sie bietet hinsichtlich Bedienung (mit oder ohne Sensoreinstellung), Spannungsversorgung (DC oder AC/DC) und Schaltausgang (PNP/NPN oder Relais) zahlreiche verschiedene Varianten. Kombiniert mit dem umfang-

reichen Zubehör ergibt sich ein breites Anwendungsspektrum. Das patentierte Q-Lock-Montagesystem für die Produktfamilie G10 verkürzt die Installation und Ausrichtung des Sensors auf wenige Sekunden und ist daher insbesondere für Logistikanwendungen ideal. Fazit: GL10 macht die Sensorinstallation flexibel und schnell, hält den Anlagenbetrieb störungsfrei und die Kosten im Griff.

Auf einen Blick

- Große Schaltabstände: bis zu 15 m auf Reflektor PL80A
- PinPoint-LED mit hellem, präzisiertem Lichtfleck
- Hohe Fremdlichtsicherheit
- 10 V DC ... 30 V DC oder 24 V AC/DC ... 240 V AC/DC Spannungsversorgung mit PNP-/NPN- bzw. Relaisausgang
- Mit oder ohne Empfindlichkeitseinstellung
- Kleine Gehäusebauform
- Robustes Sensorgehäuse mit metallverstärkten Montagelöchern
- Mit Q-Lock-Montagesystem innerhalb von wenigen Sekunden montiert

Ihr Nutzen

- Große Reichweiten für höchste Funktionsreserven
- Effizient installiert: Mit GL10 und dem Q-Lock-Montagesystem sparen Sie wertvolle Stunden bei der Montage und Inbetriebnahme des Sensors
- Universelle DC- oder AC/DC-Spannungsversorgung für noch mehr Flexibilität
- Hohe Zuverlässigkeit und Robustheit gegen störende optische Einflüsse oder mechanische Beanspruchung
- Einfache Sensorintegration durch umfangreiches Zubehör: Montagetechnik, Anschlussleitungen und Reflektoren

Weitere Informationen

Technische Daten im Detail.	23
Bestellinformationen	25
Maßzeichnungen	27
Einstellmöglichkeiten.	28
Schaltabstand.	28
Balkendiagramme	29
Lichtfleckdurchmesser	29
Anschlussschema	29

→ www.mysick.com/de/GL10

Für mehr Informationen einfach Link eingeben oder QR-Code scannen und Sie erhalten direkt Zugang zu technischen Daten, CAD-Maßmodellen, Betriebsanleitungen, Software, Applikationsbeispielen u. v. m.



Technische Daten im Detail

Merkmale

	DC	AC/DC
Sensorprinzip	Reflexions-Lichtschanke	
Abmessungen (B x H x T)	20 mm x 50 mm x 39 mm	20 mm x 50 mm x 51,5 mm
Gehäuseform (Lichtaustritt)	Quaderförmig	
Schaltabstand max.	0,08 m ... 15 m ¹⁾ 0,15 m ... 12 m ¹⁾ 0,08 m ... 12 m ²⁾ 0,15 m ... 10 m ²⁾ (typabhängig)	0,08 m ... 15 m ¹⁾ 0,08 m ... 12 m ²⁾
Schaltabstand	0,15 m ... 12 m ¹⁾ 0,3 m ... 9,5 m ¹⁾ 0,15 m ... 10 m ²⁾ 0,3 m ... 8 m ²⁾ (typabhängig)	0,15 m ... 12 m ¹⁾ 0,15 m ... 10 m ²⁾
Lichtart	Sichtbares Rotlicht	
Lichtsender ³⁾	PinPoint-LED	
Lichtfleckgröße (Entfernung)	Ø 58 mm (5 m)	
Wellenlänge	625 nm	
Einstellung	Potentiometer, 270 ° (typabhängig)	

¹⁾ PL80A.²⁾ P250.³⁾ Mittlere Lebensdauer: 100.000 h bei T_U = +25 °C.

Mechanik/Elektrik

	DC	AC/DC
Versorgungsspannung	10 V DC ... 30 V DC ¹⁾	24 V AC/DC ... 240 V AC/DC ²⁾
Restwelligkeit ³⁾	± 5 V _{SS}	
Stromaufnahme ⁴⁾	≤ 20 mA	–
Leistungsaufnahme	–	≤ 2,5 VA
Schaltausgang	PNP NPN, open collector (typabhängig)	Relais, SPDT, elektrisch sicher getrennt ⁵⁾
Schaltart	Hell-/dunkelschaltend / Hellschaltend (typabhängig)	–
Schaltart wählbar	Wählbar, per Hell-/Dunkelumschalter	–
Ausgangsstrom I_{max.}	≤ 100 mA	–
Schaltstrom max. (Schaltspannung)	–	0,11 A (250 V DC) 3 A (30 V DC) 3 A (250 V AC)
Schaltfrequenz max. ⁷⁾ (Ansprechzeit)	1.000 Hz (≤ 500 µs ⁶⁾) 500 Hz (≤ 1 ms ⁶⁾) (typabhängig)	20 Hz (≤ 10 ms)
Anschlussart	Stecker, M12 Leitung, 2 m ⁸⁾ (typabhängig)	Leitung, 2 m ⁸⁾
Schutzschaltungen	A ⁹⁾ B ¹⁰⁾ C ¹¹⁾ D ¹²⁾	C ¹¹⁾

	DC	AC/DC
Schutzklasse	III	II ¹³⁾
Gewicht		
Stecker M12, 4-polig	Ca. 35 g	-
Leitung, 3-adrig	Ca. 90 g	-
Leitung, 5-adrig	-	Ca. 115 g
Polfilter	✓	
Störaussendung	-	EN 61000-6-3 (2011-09) ¹⁴⁾
Werkstoff, Gehäuse	ABS / PMMA	
Schutzart	IP 67	
Relais Schaltzyklen min.	-	100,000 Zyklen (3 A)
Lieferumfang	Befestigungswinkel BEF-G10DC01, Reflektor P250, Q-Lock Befestigungssystem BEF-KHS-Q12R01 (typabhängig)	Befestigungswinkel BEF-G10UC01, Reflektor P250 (typabhängig)
Gebrauchskategorie	-	AC-15, DC-13, nach EN 60947-1
EMV	EN 60947-5-2	
UL-File-Nr.	E348498	
Umgebungstemperatur Betrieb	-30 °C ... +60 °C	
Umgebungstemperatur Lager	-40 °C ... +70 °C	

¹⁾ Grenzwerte: Betrieb in kurzschlussgeschütztem Netz max. 8 A

²⁾ +/- 10 %.

³⁾ Darf U_v-Toleranzen nicht über- oder unterschreiten.

⁴⁾ Ohne Last.

⁵⁾ Bei induktiver oder kapazitiver Last geeignete Funkenlöschung vorsehen.

⁶⁾ Signallaufzeit bei ohmscher Last.

⁷⁾ Bei Hell-Dunkel-Verhältnis 1:1.

⁸⁾ Unter 0 °C Leitung nicht verformen.

⁹⁾ A = U_v-Anschlüsse verpolsicher.

¹⁰⁾ B = Ein- und Ausgänge verpolsicher.

¹¹⁾ C = Störpulsunterdrückung.

¹²⁾ D = Ausgänge überstrom- und kurzschlussfest.

¹³⁾ Bemessungsspannung: 250 V AC.

¹⁴⁾ Bei DC-Versorgung muss die Leitungslänge zwischen Versorgungsquelle und Sensor < 30 m sein.

Bestellinformationen

Weitere Geräteausführungen unter www.mysick.com/de/GL10

GL10, DC

- **Sensorprinzip:** Reflexions-Lichtschränke
- **Versorgungsspannung:** 10 V DC ... 30 V DC
- **Schaltfrequenz max.:** 1.000 Hz
- **Lichtfleckgröße (Entfernung):** Ø 58 mm (5 m)
- **Lichtart:** sichtbares Rotlicht
- **Schaltart:** Hell-/dunkelschaltend

Schaltabstand max.	Schaltausgang	Einstellung	Anschluss	Anschlussschema	Lieferumfang	Typ	Artikelnr.	
0,08 m ... 15 m ¹⁾	PNP	-	Leitung, 3-adrig, 2 m, PVC	Cd-044	-	GL10-P1111	1065876	
					Befestigungswinkel BEF-G10DC01, Reflektor P250	GL10-P1112	1065877	
		Stecker M12, 4-polig	Cd-066	-	GL10-P4111	1065878		
				Befestigungswinkel BEF-G10DC01, Reflektor P250	GL10-P4112	1065879		
		Potentiometer, 270 °	Cd-044	-	GL10-P1211	1065885		
				Befestigungswinkel BEF-G10DC01, Reflektor P250	GL10-P1212	1065886		
	Stecker M12, 4-polig	Cd-066	-	GL10-P4211	1065890			
			Befestigungswinkel BEF-G10DC01, Reflektor P250	GL10-P4212	1065887			
	0,08 m ... 12 m ²⁾	NPN	-	Leitung, 3-adrig, 2 m, PVC	Cd-044	-	GL10-N1111	1065880
						Befestigungswinkel BEF-G10DC01, Reflektor P250	GL10-N1112	1065882
			Stecker M12, 4-polig	Cd-066	-	GL10-N4111	1065883	
					Befestigungswinkel BEF-G10DC01, Reflektor P250	GL10-N4112	1065884	
Potentiometer, 270 °			Cd-044	-	GL10-N1211	1065888		
				Befestigungswinkel BEF-G10DC01, Reflektor P250	GL10-N1212	1065889		
Stecker M12, 4-polig	Cd-066	-	GL10-N4211	1064700				
		Befestigungswinkel BEF-G10DC01, Reflektor P250	GL10-N4212	1065891				

¹⁾ PL80A.

²⁾ P250.

GL10, DC, optimiert für Logistikapplikationen, Erkennung folienumwickelter Objekte

- **Sensorprinzip:** Reflexions-Lichtschanke
- **Versorgungsspannung:** 10 V DC ... 30 V DC
- **Schaltfrequenz max.:** 500 Hz
- **Lichtfleckgröße (Entfernung):** Ø 58 mm (5 m)
- **Lichtart:** sichtbares Rotlicht
- **Einstellung:** Kein/fix
- **Schaltart:** Hellschaltend

Schaltabstand max.	Schaltausgang	Anschluss	Anschlussschema	Lieferumfang	Typ	Artikelnr.
0,15 m ... 12 m ¹⁾ 0,15 m ... 10 m ²⁾	PNP	Stecker M12, 4-polig	Cd-066	-	GL10-P4551	1064702
				Q-Lock Befestigungssystem BEF-KHSQ12R01	GL10-P4554	1065893
	NPN	Leitung, 3-adrig, 2 m, PVC	Cd-044	-	GL10-N1551	1065892

¹⁾ PL80A.

²⁾ P250.

GL10, AC/DC

- **Sensorprinzip:** Reflexions-Lichtschanke
- **Versorgungsspannung:** 24 V AC/DC ... 240 V AC/DC
- **Schaltfrequenz max.:** 20 Hz
- **Lichtfleckgröße (Entfernung):** Ø 58 mm (5 m)
- **Lichtart:** sichtbares Rotlicht
- **Schaltausgang:** Relais
- **Anschluss:** Leitung, 5-adrig, 2 m, PVC

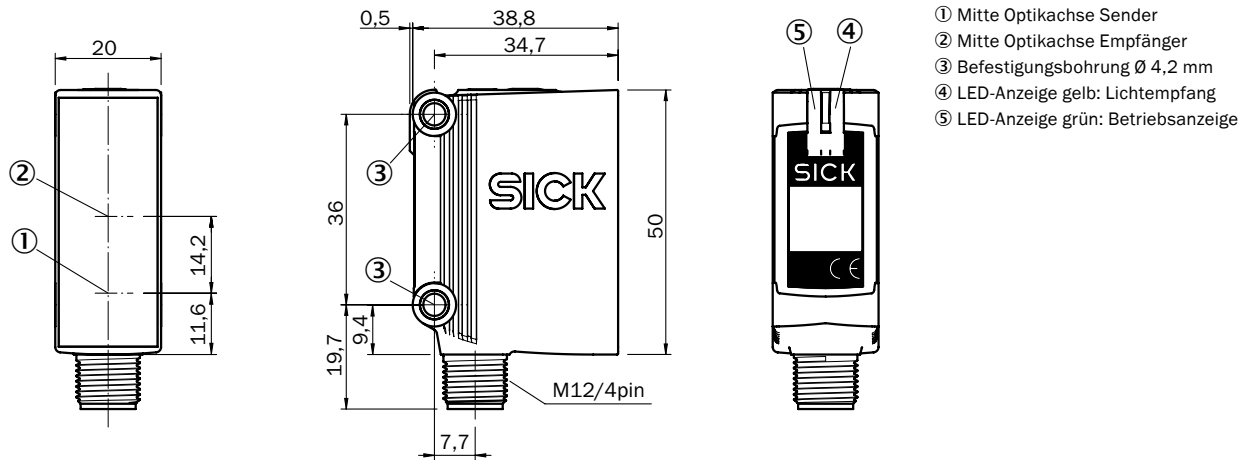
Schaltabstand max.	Einstellung	Anschlussschema	Lieferumfang	Typ	Artikelnr.
0,08 m ... 15 m ¹⁾ 0,08 m ... 12 m ²⁾	-	Cd-163	-	GL10-R3711	1065896
			Befestigungswinkel BEF-G10UC01, Reflektor P250	GL10-R3712	1065897
	Potentiometer, 270 °	Cd-163	-	GL10-R3811	1064689
			Befestigungswinkel BEF-G10UC01, Reflektor P250	GL10-R3812	1065898

¹⁾ PL80A.

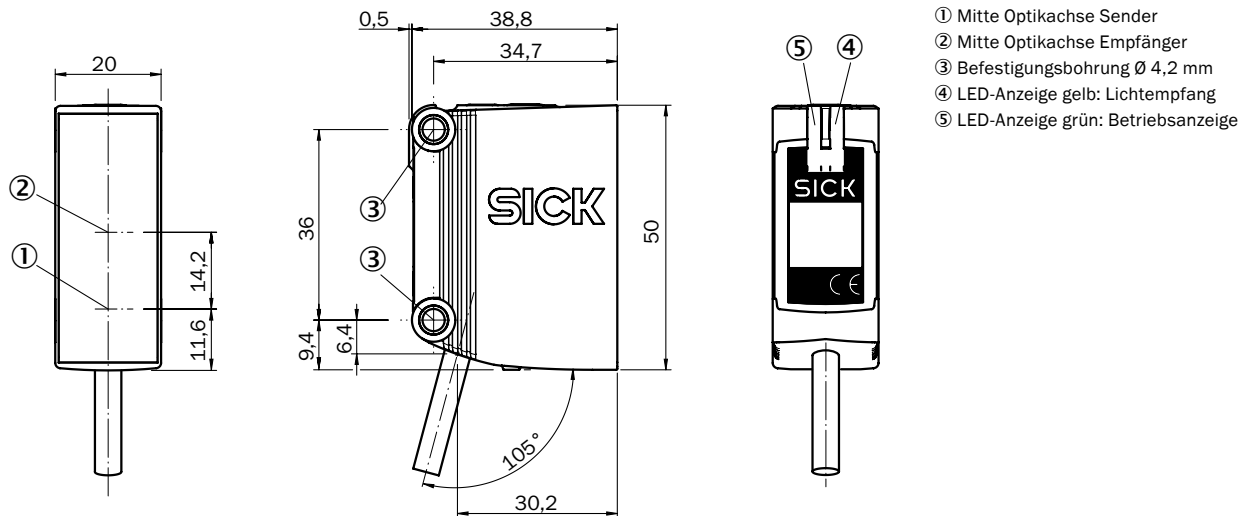
²⁾ P250.

Maßzeichnungen (Maße in mm)

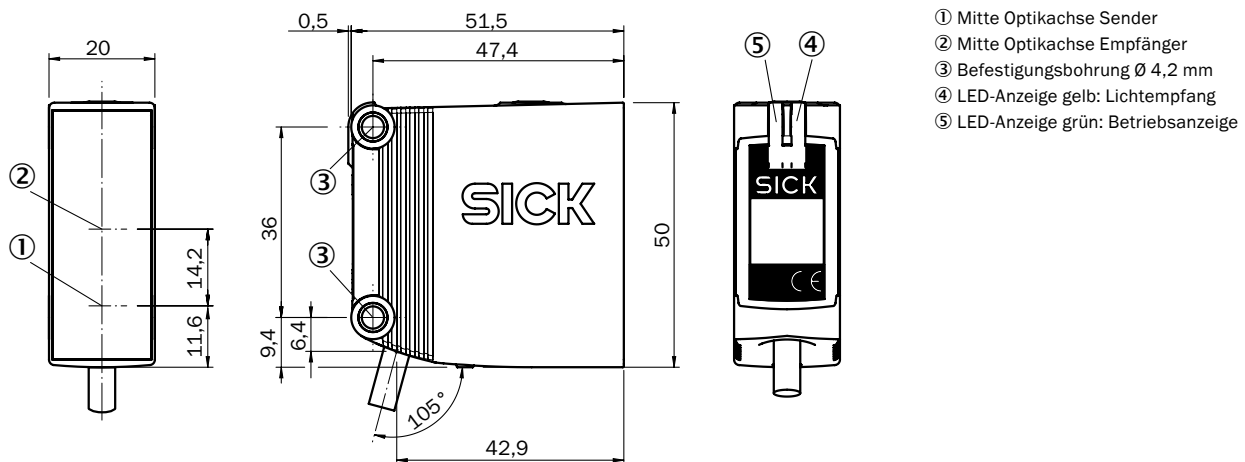
GL10, DC, Stecker



GL10, DC, Leitung

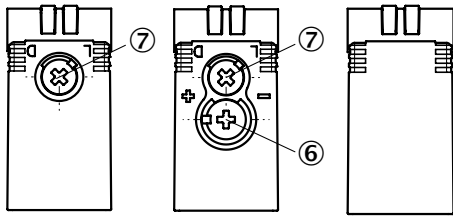


GL10, AC/DC, Leitung

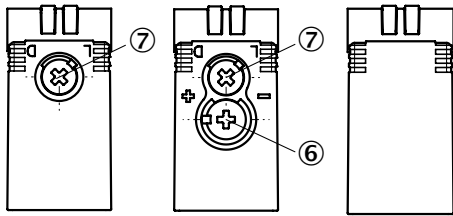


Einstellmöglichkeiten

GL10, DC

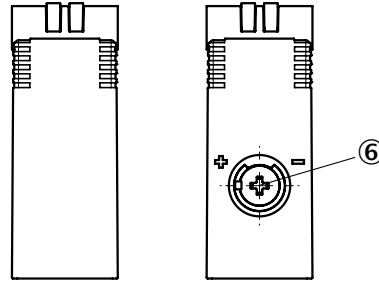


GL10, Logistik, DC



- ⑥ Einstellung Schaltabstand
- ⑦ Hell-/Dunkelumschalter

GL10, AC/DC

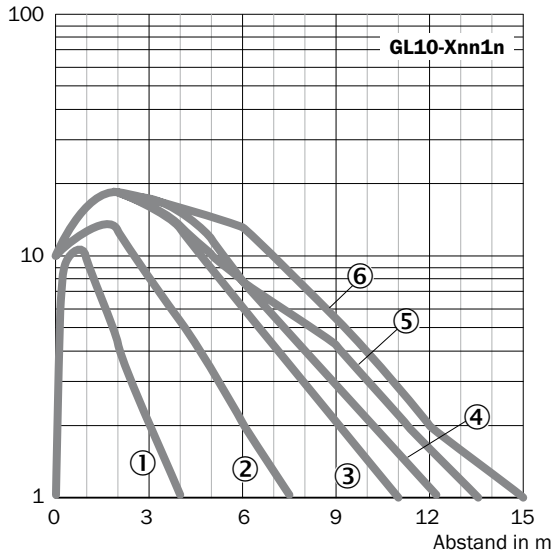


- ⑥ Einstellung Schaltabstand

Schaltabstand

GL10, DC, AC/DC

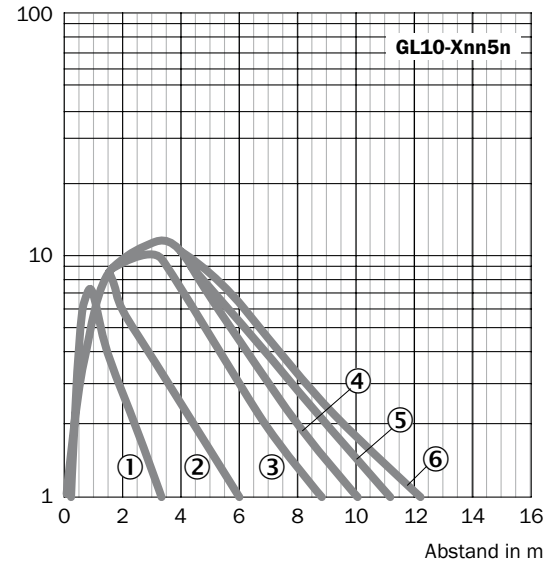
Funktionsreserve



- ① REF-IRF-56
- ② PL20A
- ③ PL30A
- ④ P250
- ⑤ PL40A
- ⑥ PL80A

GL10, Logistik, DC

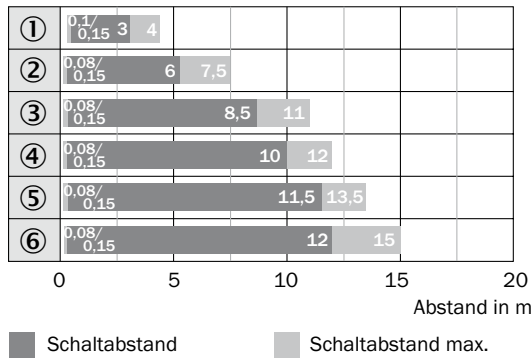
Funktionsreserve



- ① REF-IRF-56
- ② PL20A
- ③ PL30A
- ④ P250
- ⑤ PL40A
- ⑥ PL80A

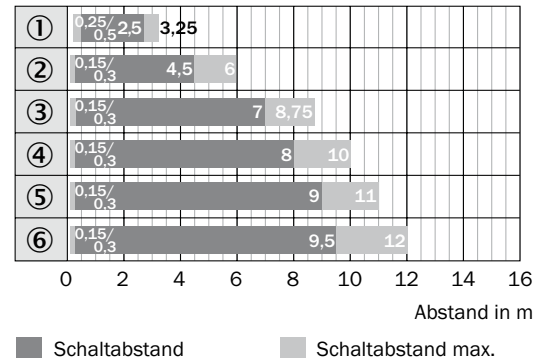
Balkendiagramme

GL10, DC, AC/DC



- ① REF-IRF-56
- ② PL20A
- ③ PL30A
- ④ P250
- ⑤ PL40A
- ⑥ PL80A

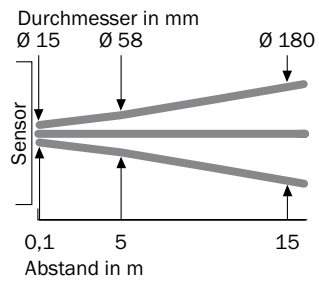
GL10, Logistik, DC



- ① REF-IRF-56
- ② PL20A
- ③ PL30A
- ④ P250
- ⑤ PL40A
- ⑥ PL80A

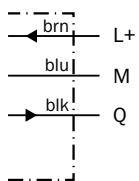
Lichtfleckdurchmesser

GL10

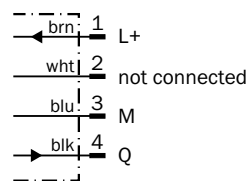


Anschlusschema

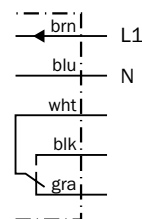
Cd-044




Cd-066



Cd-163



LEISTUNGSFÄHIGE DETEKTION: CLEVER IM DETAIL, EFFIZIENT IN IHRER MASCHINE



The diagram at the top left shows a light beam reflecting off a surface. Below it are two blue GL10G sensors, one shown from the front and one from the side. The front view shows a red lens and a black cable.

CE **cUL** **us** **PinPoint** **by SICK**

Weitere Informationen

- Technische Daten im Detail. 31
- Bestellinformationen 32
- Maßzeichnungen 33
- Einstellmöglichkeiten. 33
- Schaltabstand. 34
- Balkendiagramme 34
- Lichtfleckdurchmesser 34
- Anschlusschema 35

Produktbeschreibung

Die Reflexions-Lichtschraken GL10G zur Detektion transparenter Objekte zeichnen sich durch hohe Schaltabstände von bis zu 12 m auf den Reflektor PL80A aus, verpackt in einem kleinen Gehäuse. Zusammen mit dem umfangreichen Zubehör ist die Integration des Sensors in die Anlage sehr komfortabel. So verkürzt das patentierte Q-Lock-

Montagesystem für G10 die Installation und Ausrichtung des Sensors auf wenige Sekunden und ist daher insbesondere für Logistikanwendungen ideal. Fazit: GL10G macht die Sensorinstallation flexibel und schnell, hält den Anlagenbetrieb störungsfrei und die Kosten im Griff.

Auf einen Blick

- Große Schaltabstände auf transparente Objekte: 12 m (mit PL80A)
- PinPoint-LED mit hellem, präzisiertem Lichtfleck
- Hohe Fremdlichtsicherheit
- Kleine Gehäusebauform
- Robustes Sensorgehäuse mit metallverstärkten Montagelöchern
- Mit Q-Lock-Montagesystem innerhalb von wenigen Sekunden montiert

Ihr Nutzen

- Große Reichweiten für höchste Funktionsreserven
- Detektion auch von transparenten Objekten
- Effizient installiert: Mit GL10G und dem Q-Lock-Montagesystem sparen Sie wertvolle Stunden bei der Montage und Inbetriebnahme, wenn eine Vielzahl an Sensoren benötigt wird
- Hohe Zuverlässigkeit und Robustheit gegen störende optische Einflüsse oder mechanische Beanspruchung
- Einfache Sensorintegration durch umfangreiches Zubehör: Montagetechnik, Anschlussleitungen und Reflektoren

→ www.mysick.com/de/GL10G

Für mehr Informationen einfach Link eingeben oder QR-Code scannen und Sie erhalten direkt Zugang zu technischen Daten, CAD-Maßmodellen, Betriebsanleitungen, Software, Applikationsbeispielen u. v. m.



Technische Daten im Detail

Merkmale

	DC
Sensorprinzip	Reflexions-Lichtschanke
Detektionsprinzip	Erkennung transparenter Objekte ¹⁾
Abmessungen (B x H x T)	20 mm x 50 mm x 39 mm
Gehäuseform (Lichtaustritt)	Quaderförmig
Schaltabstand max.	0,15 m ... 12 m ²⁾ 0,15 m ... 10 m ³⁾
Schaltabstand	0,3 m ... 9,5 m ²⁾ 0,3 m ... 8 m ³⁾
Lichtart	Sichtbares Rotlicht
Lichtsender ⁴⁾	PinPoint-LED
Lichtfleckgröße (Entfernung)	Ø 58 mm (5 m)
Wellenlänge	625 nm
Einstellung	Potentiometer, 270 °

¹⁾ Mindestsignaldämpfung 20 %. Temperaturstabilität nach Einstellung und Aufwärmzeit ± 10 °C.

²⁾ PL80A.

³⁾ P250.

⁴⁾ Mittlere Lebensdauer: 100.000 h bei $T_U = +25$ °C.

Mechanik/Elektrik

	DC
Versorgungsspannung ¹⁾	10 V DC ... 30 V DC
Restwelligkeit ²⁾	$\pm 5 V_{SS}$
Stromaufnahme ³⁾	≤ 20 mA
Schaltausgang	PNP NPN, open collector (typabhängig)
Schaltart	Hell-/dunkelschaltend
Schaltart wählbar	Wählbar, per Hell-/Dunkelumschalter
Ausgangsstrom $I_{max.}$	≤ 100 mA
Ansprechzeit	≤ 1 ms ⁴⁾
Schaltfrequenz max. ⁵⁾	500 Hz
Anschlussart	Stecker, M12 Leitung, 2 m ⁶⁾ (typabhängig)
Schutzschaltungen	A ⁷⁾ B ⁸⁾ C ⁹⁾ D ¹⁰⁾
Schutzklasse	III
Gewicht	
Stecker M12, 4-polig	Ca. 35 g
Leitung, 3-adrig	Ca. 90 g
Polfilter	✓
Werkstoff, Gehäuse	ABS / PMMA
Schutzart	IP 67

Lieferumfang	Befestigungswinkel BEF-G10DC01, Reflektor P250 (typabhängig)
EMV	EN 60947-5-2
UL-File-Nr.	E348498
Umgebungstemperatur Betrieb	-30 °C ... +60 °C
Umgebungstemperatur Lager	-40 °C ... +70 °C

¹⁾ Grenzwerte: Betrieb in kurzschlussgeschütztem Netz max. 8 A.

²⁾ Darf U_v-Toleranzen nicht über- oder unterschreiten.

³⁾ Ohne Last.

⁴⁾ Signallaufzeit bei ohmscher Last.

⁵⁾ Bei Hell-Dunkel-Verhältnis 1:1.

⁶⁾ Unter 0 °C Leitung nicht verformen.

⁷⁾ A = U_v-Anschlüsse verpolsicher.

⁸⁾ B = Ein- und Ausgänge verpolsicher.

⁹⁾ C = Störimpulsunterdrückung.

¹⁰⁾ D = Ausgänge überstrom- und kurzschlussfest.

Bestellinformationen

Weitere Geräteausführungen unter www.mysick.com/de/GL10G

GL10G, DC

- **Sensorprinzip:** Reflexions-Lichtschanke
- **Detektionsprinzip:** Erkennung transparenter Objekte (Mindestsignaldämpfung 20 %.)
- **Versorgungsspannung:** 10 V DC ... 30 V DC
- **Schaltfrequenz max.:** 500 Hz
- **Lichtfleckgröße (Entfernung):** Ø 58 mm (5 m)
- **Lichtart:** sichtbares Rotlicht
- **Schaltart:** Hell-/dunkelschaltend
- **Einstellung:** Potentiometer, 270 °

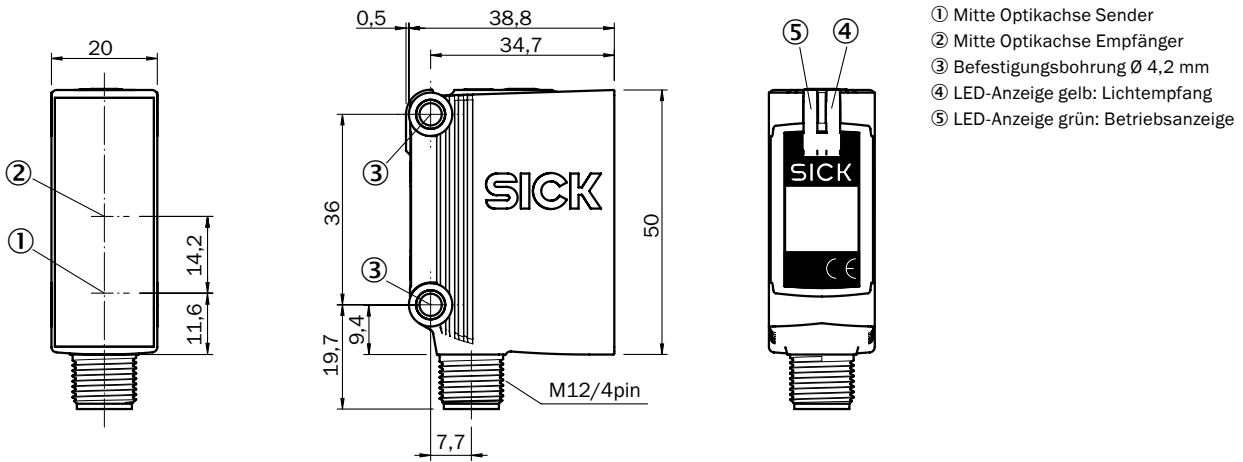
Schaltabstand max.	Schaltausgang	Anschluss	Anschlussschema	Lieferumfang	Typ	Artikelnr.
0,15 m ... 12 m ¹⁾ 0,15 m ... 10 m ²⁾	PNP	Stecker M12, 4-polig	Cd-066	-	GL10G-P4251	1064704
				Befestigungswinkel BEF-G10DC01, Reflektor P250	GL10G-P4252	1065894
	NPN	Leitung, 3-adrig, 2 m, PVC	Cd-044	-	GL10G-N1251	1064705
				Befestigungswinkel BEF-G10DC01, Reflektor P250	GL10G-N1252	1065895

¹⁾ PL80A.

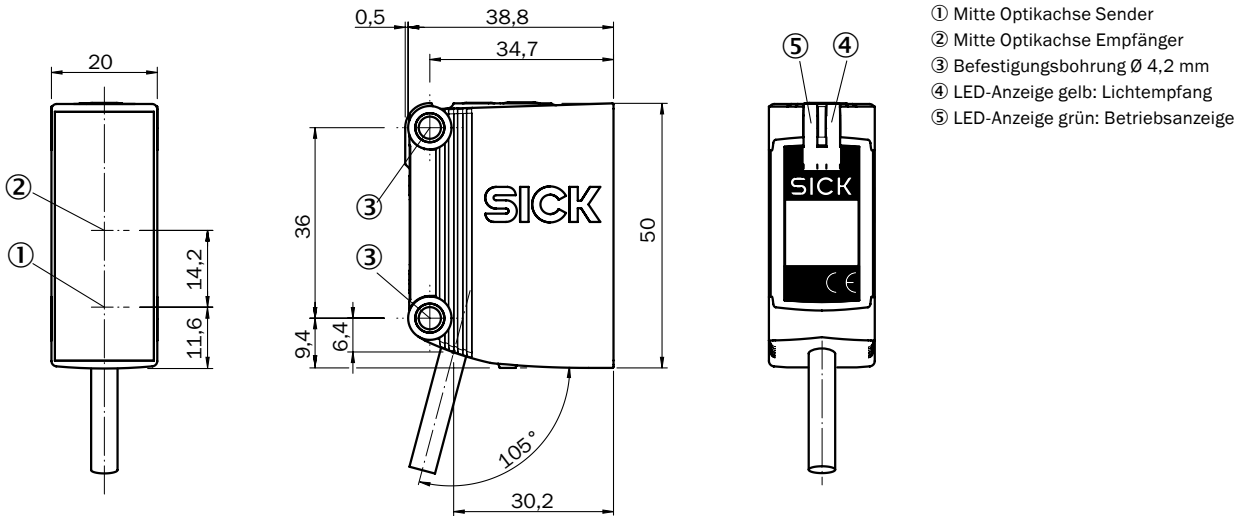
²⁾ P250.

Maßzeichnungen (Maße in mm)

GL10G, DC, Stecker

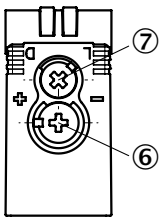


GL10G, DC, Leitung



Einstellmöglichkeiten

GL10G, DC

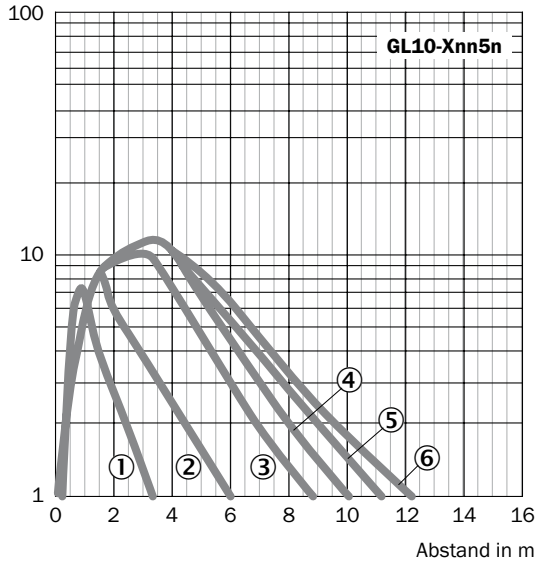


- ⑥ Einstellung Schaltabstand
- ⑦ Hell-/Dunkelumschalter

Schaltabstand

GL10G, DC

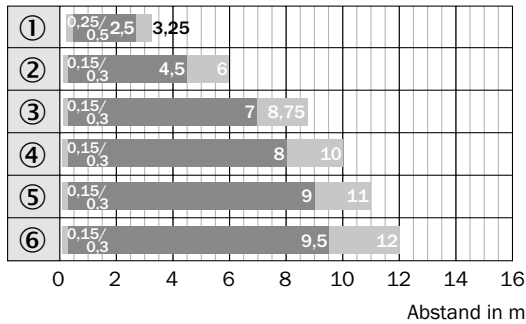
Funktionsreserve



- ① REF-IRF-56
- ② PL20A
- ③ PL30A
- ④ P250
- ⑤ PL40A
- ⑥ PL80A

Balkendiagramme

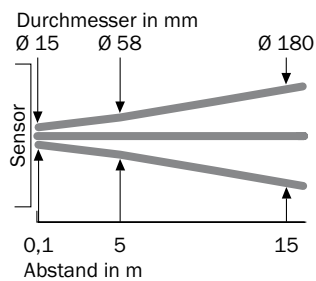
GL10G, DC



- ① REF-IRF-56
- ② PL20A
- ③ PL30A
- ④ P250
- ⑤ PL40A
- ⑥ PL80A

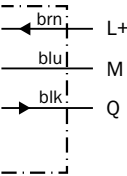
Lichtfleckdurchmesser

GL10G, DC

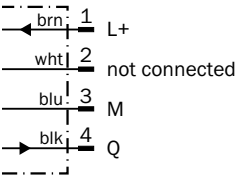


Anschlusschema


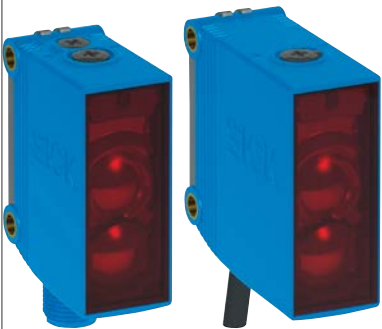


Cd-044



Cd-066



LEISTUNGSFÄHIGE DETEKTION: CLEVER IM DETAIL, EFFIZIENT IN IHRER MASCHINE


Weitere Informationen

Technische Daten im Detail. 37

Bestellinformationen 39

Maßzeichnungen 40

Einstellmöglichkeiten. 41

Schaltabstand. 41

Balkendiagramme 41

Lichtfleckdurchmesser 42

Anschlusschema 42

Produktbeschreibung

Die Einweg-Lichtschanke GSE10 zeichnet sich durch hohe Schaltabstände von bis zu 40 m aus, verpackt in einem kleinen Gehäuse. Sie bietet hinsichtlich Optik (PinPoint-Rotlicht oder Infrarotlicht), Bedienung (mit oder ohne Sensoreinstellung), Spannungsversorgung (DC oder AC/DC) und Schaltausgang (PNP/NPN oder Relais) zahlreiche verschie-

dene Varianten. Kombiniert mit dem umfangreichen Zubehör ergibt sich ein breites Anwendungsspektrum. Spezielles Zubehör wie das Wetterschutzgehäuse für G10 rundet das Portfolio ab. Fazit: GSE10 macht die Sensorinstallation flexibel und schnell, hält den Anlagenbetrieb störungsfrei und die Kosten im Griff.

Auf einen Blick

- Große Schaltabstände: bis zu 40 m
- PinPoint-LED mit hellem, präzisem Lichtfleck
- Mit oder ohne Empfindlichkeitseinstellung
- 10 V DC ... 30 V DC oder 24 V AC/DC ... 240 V AC/DC Spannungsversorgung mit PNP-/NPN- bzw. Relaisausgang
- Kleine Gehäusebauform
- Robustes Sensorgehäuse mit metallverstärkten Montagelöchern
- Mit Wetterschutzgehäuse: ideal geeignet für den Außenbetrieb

Ihr Nutzen

- Große Reichweiten für höchste Funktionsreserven
- Universelle DC- oder AC/DC-Spannungsversorgung für noch mehr Flexibilität
- Hohe Zuverlässigkeit und Robustheit gegen störende optische Einflüsse oder mechanische Beanspruchung
- Einfache Sensorintegration durch umfangreiches Zubehör: Montage- und Anschlusstechnik
- Langlebigkeit auch beim Einsatz im Freien durch die variablen Wetterschutzgehäuse

→ www.mysick.com/de/GSE10

Für mehr Informationen einfach Link eingeben oder QR-Code scannen und Sie erhalten direkt Zugang zu technischen Daten, CAD-Maßmodellen, Betriebsanleitungen, Software, Applikationsbeispielen u. v. m.



Technische Daten im Detail

Merkmale

	DC	AC/DC
Sensorprinzip	Einweg-Lichtschanke	
Abmessungen (B x H x T)	20 mm x 50 mm x 39 mm	20 mm x 50 mm x 51,5 mm
Gehäuseform (Lichtaustritt)	Quaderförmig	
Schaltabstand max.	0 m ... 40 m	
Schaltabstand	0 m ... 35 m	
Lichtart	Sichtbares Rotlicht / Infrarotlicht (typabhängig)	
Lichtsender	PinPoint-LED ¹⁾ LED ¹⁾ (typabhängig)	
Lichtfleckgröße (Entfernung)		
Sichtbares Rotlicht	Ø 180 mm (15 m)	
Infrarotlicht	Ø 433 mm (15 m)	
Wellenlänge		
Sichtbares Rotlicht	625 nm	
Infrarotlicht	850 nm	
Einstellung	Potentiometer, 270 ° (typabhängig)	

¹⁾ Mittlere Lebensdauer: 100.000 h bei T_U = +25 °C.

Mechanik/Elektrik

	DC	AC/DC
Versorgungsspannung	10 V DC ... 30 V DC ¹⁾	24 V AC/DC ... 240 V AC/DC ²⁾
Restwelligkeit ³⁾	± 5 V _{SS}	
Stromaufnahme ⁴⁾		
Sender	≤ 15 mA	
Empfänger	≤ 20 mA	
Leistungsaufnahme		
Sender	≤ 2,0 VA	
Empfänger	≤ 2,5 VA	
Schaltausgang	PNP NPN, open collector (typabhängig)	Relais, SPDT, elektrisch sicher getrennt ⁵⁾
Schaltart	Hell-/dunkelschaltend	–
Schaltart wählbar	Wählbar, per Hell-/Dunkelumschalter	–
Ausgangsstrom I_{max.}	≤ 100 mA	–
Schaltstrom max. (Schaltspannung)	–	0,11 A (250 V DC) 3 A (30 V DC) 3 A (250 V AC)
Ansprechzeit	≤ 500 µs ⁶⁾	≤ 10 ms
Schaltfrequenz max. ⁷⁾	1.000 Hz	20 Hz
Anschlussart	Stecker, M12 Leitung, 2 m ⁸⁾ (typabhängig)	Leitung, 2 m ⁸⁾
Schutzschaltungen	A ⁹⁾ B ¹⁰⁾ C ¹¹⁾ D ¹²⁾	C ¹¹⁾

	DC	AC/DC
Schutzklasse	III	II ¹³⁾
Gewicht		
Stecker M12, 4-polig	Ca. 70 g	-
Leitung, 3-adrig	Ca. 180 g	-
Leitung, 5-adrig	-	Ca. 230 g
Störaussendung	-	EN 61000-6-3 (2011-09) ¹⁴⁾
Werkstoff, Gehäuse	ABS / PMMA	
Schutzart	IP 67	
Relais Schaltzyklen min.	-	100,000 Zyklen (3 A)
Lieferumfang	Befestigungswinkel BEF-G10DC01 (2x) (typabhängig)	Befestigungswinkel BEF-G10UC01 (2x) (typabhängig)
Gebrauchskategorie	-	AC-15, DC-13, nach EN 60947-1
EMV	EN 60947-5-2	
UL-File-Nr.	E348498	
Testeingang	Sender aus bei „Test“ 0 V	-
Umgebungstemperatur Betrieb	-30 °C ... +60 °C	
Umgebungstemperatur Lager	-40 °C ... +70 °C	

¹⁾ Grenzwerte: Betrieb in kurzschlussgeschütztem Netz max. 8 A.

²⁾ +- 10 %.

³⁾ Darf U_v-Toleranzen nicht über- oder unterschreiten.

⁴⁾ Ohne Last.

⁵⁾ Bei induktiver oder kapazitiver Last geeignete Funkenlöschung vorsehen.

⁶⁾ Signallaufzeit bei ohmscher Last.

⁷⁾ Bei Hell-Dunkel-Verhältnis 1:1.

⁸⁾ Unter 0 °C Leitung nicht verformen.

⁹⁾ A = U_v-Anschlüsse verpolsicher.

¹⁰⁾ B = Ein- und Ausgänge verpolsicher.

¹¹⁾ C = Störpulsunterdrückung.

¹²⁾ D = Ausgänge überstrom- und kurzschlussfest.

¹³⁾ Bemessungsspannung: 250 V AC.

¹⁴⁾ Bei DC-Versorgung muss die Leitungslänge zwischen Versorgungsquelle und Sensor < 30 m sein.

Bestellinformationen

Weitere Geräteausführungen unter www.mysick.com/de/GSE10

GSE10, DC

- **Sensorprinzip:** Einweg-Lichtschanke
- **Versorgungsspannung:** 10 V DC 30 V DC
- **Schaltfrequenz max.:** 1.000 Hz
- **Lichtfleckgröße Rotlicht (Entfernung):** Ø 180 mm (15 m)
- **Lichtfleckgröße Infrarotlicht (Entfernung):** Ø 433 mm (15 m)
- **Schaltart:** Hell-/dunkelschaltend

Schaltabstand max.	Lichtart	Schaltausgang	Einstellung	Anschluss	Anschlussschema	Lieferumfang	Typ	Artikelnr.
0 m ... 40 m	Sichtbares Rotlicht	PNP	Potentiometer, 270 °	Stecker M12, 4-polig	Cd-073	-	GSE10-P4111	1065899
						Befestigungswinkel BEF-G10DC01 (2x)	GSE10-P4112	1065900
						-	GSE10-P4211	1064706
						Befestigungswinkel BEF-G10DC01 (2x)	GSE10-P4212	1065903
						-	GSE10-P4221	1065906
						Befestigungswinkel BEF-G10DC01 (2x)	GSE10-P4222	1065907
	Infrarotlicht	NPN	Potentiometer, 270 °	Leitung, 3-adrig, 2 m, PVC	Cd-061	-	GSE10-N1111	1065901
						Befestigungswinkel BEF-G10DC01 (2x)	GSE10-N1112	1065902
						-	GSE10-N1211	1065904
						Befestigungswinkel BEF-G10DC01 (2x)	GSE10-N1212	1065905
						-	GSE10-N1221	1065908
						Befestigungswinkel BEF-G10DC01 (2x)	GSE10-N1222	1065909

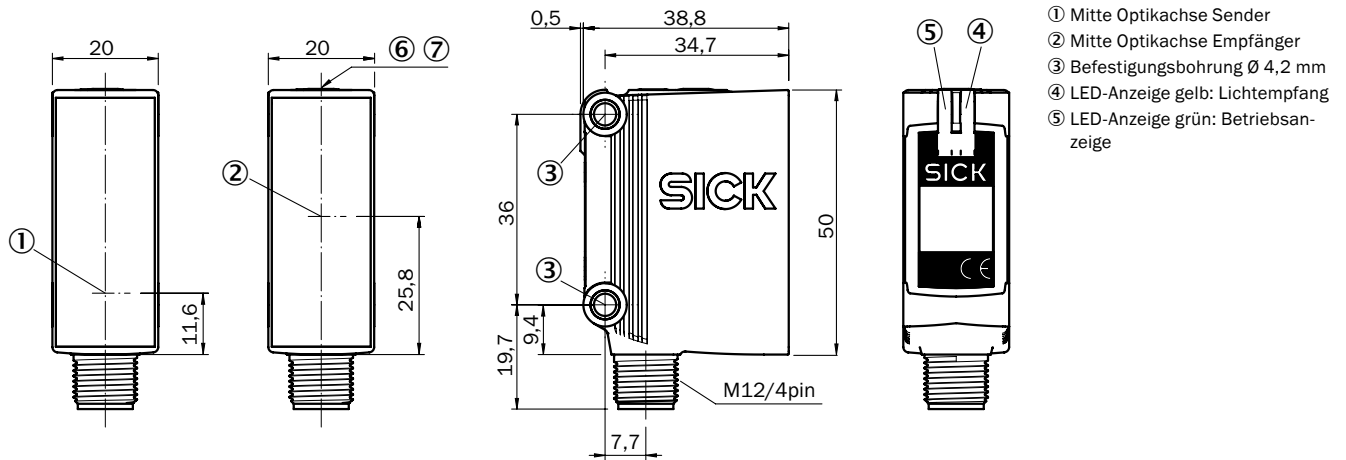
GSE10, AC/DC

- **Sensorprinzip:** Einweg-Lichtschanke
- **Versorgungsspannung:** 24 V AC/DC ... 240 V AC/DC
- **Schaltfrequenz max.:** 20 Hz
- **Lichtfleckgröße Rotlicht (Entfernung):** Ø 180 mm (15 m)
- **Lichtfleckgröße Infrarotlicht (Entfernung):** Ø 433 mm (15 m)
- **Schaltausgang:** Relais
- **Anschluss:** Leitung, 5-adrig, 2 m, PVC

Schaltabstand max.	Lichtart	Einstellung	Anschlussschema	Lieferumfang	Typ	Artikelnr.
0 m ... 40 m	Sichtbares Rotlicht	Potentiometer, 270 °	Cd-170	-	GSE10-R3711	1065910
				Befestigungswinkel BEF-G10UC01 (2x)	GSE10-R3712	1065911
			Cd-170	-	GSE10-R3811	1064691
				Befestigungswinkel BEF-G10UC01 (2x)	GSE10-R3812	1065912
	Infrarotlicht	-	Cd-170	-	GSE10-R3721	1065913
				Befestigungswinkel BEF-G10UC01 (2x)	GSE10-R3722	1065914

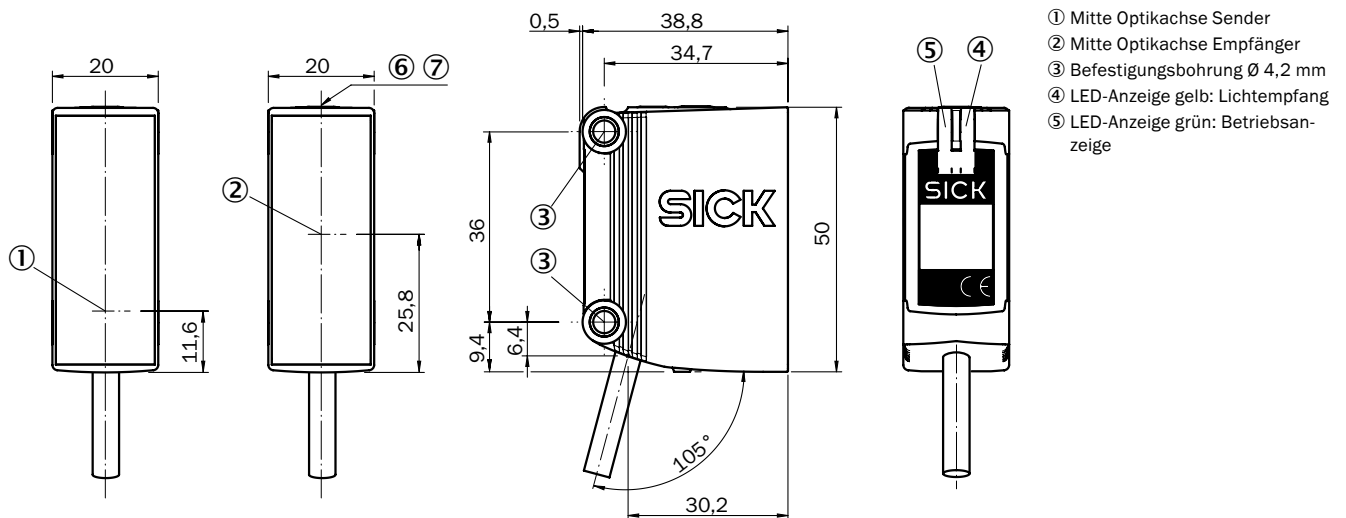
Maßzeichnungen (Maße in mm)

GSE10, DC, Stecker



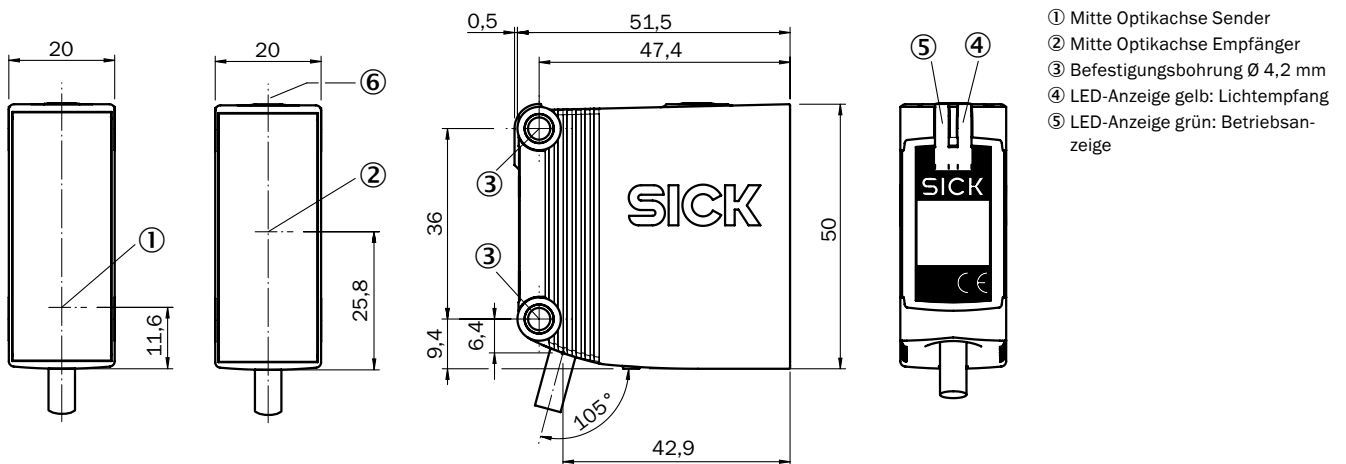
- ① Mitte Optikachse Sender
- ② Mitte Optikachse Empfänger
- ③ Befestigungsbohrung \varnothing 4,2 mm
- ④ LED-Anzeige gelb: Lichtempfang
- ⑤ LED-Anzeige grün: Betriebsan-
zeige

GSE10, DC, Leitung



- ① Mitte Optikachse Sender
- ② Mitte Optikachse Empfänger
- ③ Befestigungsbohrung \varnothing 4,2 mm
- ④ LED-Anzeige gelb: Lichtempfang
- ⑤ LED-Anzeige grün: Betriebsan-
zeige

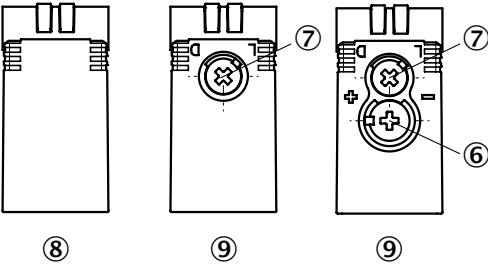
GSE10, AC/DC, Leitung



- ① Mitte Optikachse Sender
- ② Mitte Optikachse Empfänger
- ③ Befestigungsbohrung \varnothing 4,2 mm
- ④ LED-Anzeige gelb: Lichtempfang
- ⑤ LED-Anzeige grün: Betriebsan-
zeige

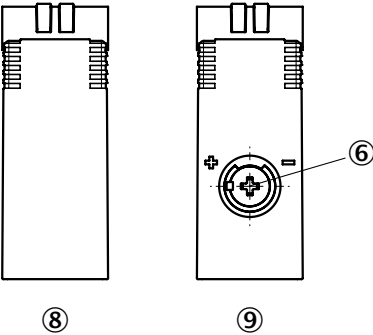
Einstellmöglichkeiten

GSE10, DC



- ⑥ Einstellung Schaltabstand
- ⑦ Hell-/Dunkelumschalter
- ⑧ Sender
- ⑨ Empfänger

GSE10, AC/DC

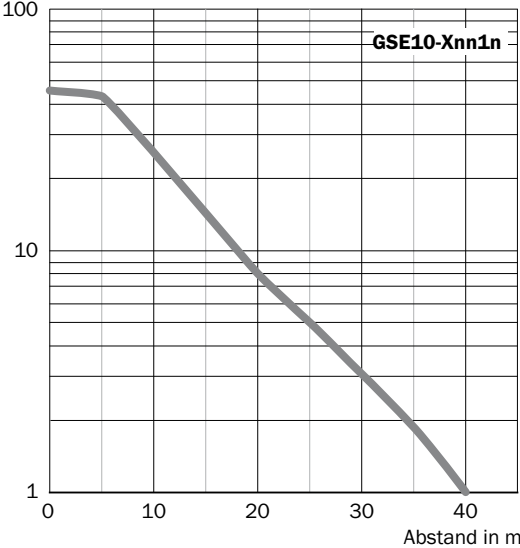


- ⑥ Einstellung Schaltabstand
- ⑧ Sender/Empfänger
- ⑨ Empfänger

Schaltabstand

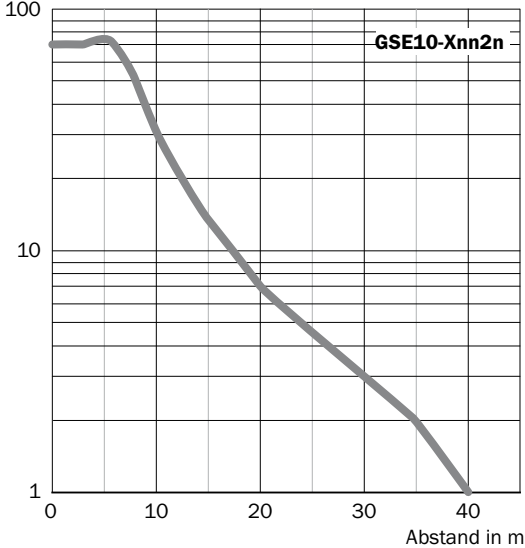
GSE10, Rotlicht

Funktionsreserve



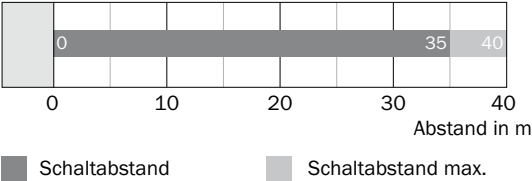
GSE10, Infrarotlicht

Funktionsreserve



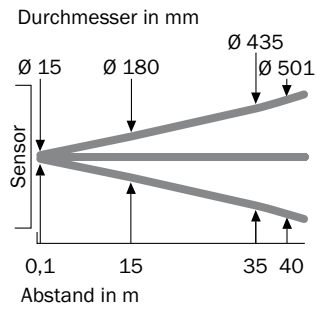
Balkendiagramme

GSE10

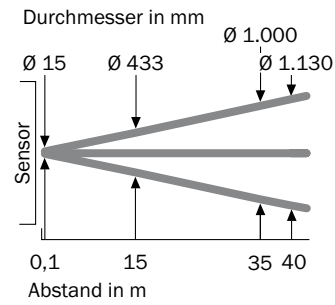


Lichtfleckdurchmesser

GSE10, Rotlicht

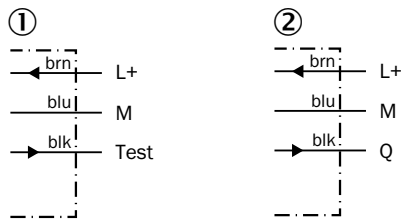


GSE10, Infrarotlicht



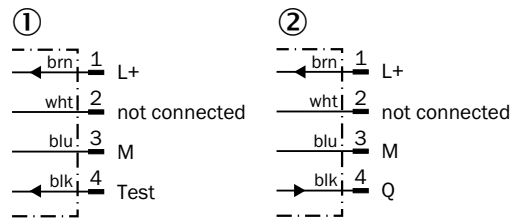
Anschlussschema

Cd-061



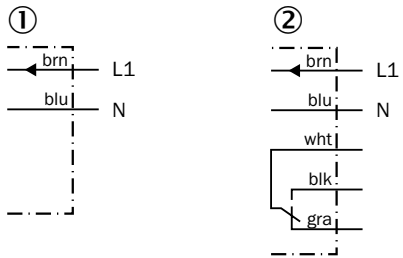
① Sender
② Empfänger

Cd-073



① Sender
② Empfänger

Cd-170



① Sender
② Empfänger

Zubehör G10

Befestigungswinkel/-platten

Befestigungswinkel



Abbildung	Beschreibung	Material	Typ	Artikelnr.	GTx10 DC	GTx10 AC/DC	GL10 (G) DC	GL10 (G) AC/DC	GSE10 DC	GSE10 AC/DC
	Befestigungswinkel für Wand- und Bodenmontage für G10 DC	Stahl, verzinkt	BEF-G10DC01	2071258	●	●	●	●	●	●
	Befestigungswinkel für Wand- und Bodenmontage für G10 AC/DC	Stahl, verzinkt	BEF-G10UC01	2071259	●	●	●	●	●	●

Universal-Klemmsysteme

Abbildung	Beschreibung	Material	Typ	Artikelnr.	GTx10 DC	GTx10 AC/DC	GL10 (G) DC	GL10 (G) AC/DC	GSE10 DC	GSE10 AC/DC
	Q-Lock, Stangenmontagesystem für G10 und Reflektor P250	Zink-Druckguss, Stahl, verzinkt	BEF-KHSQ12R01	2071260	●	●	●	●	●	●
	Q-Lock, Stangenmontagesystem für G10 und Reflektor P250, inkl. Blechklemme		BEF-KHSQ12ZR01	2071262	●	●	●	●	●	●
	Montagegestange, gerade, 200 mm	Stahl, verzinkt	BEF-MS12G-A	4056054	●	●	●	●	●	●
	Montagegestange, gerade, 300 mm	Stahl, verzinkt	BEF-MS12G-B	4056055	●	●	●	●	●	●
	Montagegestange, L-förmig, 150 mm x 150 mm	Stahl, verzinkt	BEF-MS12L-A	4056052	●	●	●	●	●	●
	Montagegestange, L-förmig, 250 x 250 mm	Stahl, verzinkt	BEF-MS12L-B	4056053	●	●	●	●	●	●
	Montagegestange, Z-förmig, 150 mm x 70 mm x 150 mm	Stahl, verzinkt	BEF-MS12Z-A	4056056	●	●	●	●	●	●
	Montagegestange, Z-förmig, 150 mm x 70 mm x 250 mm	Stahl, verzinkt	BEF-MS12Z-B	4056057	●	●	●	●	●	●
	Stangenklemmhalter für Stangendurchmesser 12 mm (Fixierung der Montagegestange)	Aluminium	BEF-RMC-D12	5321878	●	●	●	●	●	●

Geräteschutz (mechanisch)




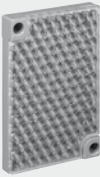

Schutzgehäuse/-rohre

Abbildung	Beschreibung	Material	Typ	Artikelnr.	GTx10 DC	GTx10 AC/DC	GL10 (G) DC	GL10 (G) AC/DC	GSE10 DC	GSE10 AC/DC
	Wetterschutzgehäuse für G10	Stahl, verzinkt	BEF-G10WSG	2071960	●	●	●	●	●	●
	Wetterschutzgehäuse für Reflektoren PL80A, P250, PL40A	Stahl, verzinkt	BEF-PL80AWSG	2071961	●	●	●	●	●	●


Reflektoren

Eckig

- **Beschreibung:** Rechteckig, schraubbar

Abbildung	Material	Abmessungen	Typ	Artikelnr.	GTx10 DC	GTx10 AC/DC	GL10 (G) DC	GL10 (G) AC/DC	GSE10 DC	GSE10 AC/DC
	PMMA/ABS	47 mm x 47 mm	P250	5304812	-	-	●	●	-	-
		38 mm x 15 mm	PL20A	1012719	-	-	●	●	-	-
		56 mm x 28 mm	PL30A	1002314	-	-	●	●	-	-
		37 mm x 56 mm	PL40A	1012720	-	-	●	●	-	-
		80 mm x 80 mm	PL80A	1003865	-	-	●	●	-	-

Rund

Abbildung	Beschreibung	Material	Durchmesser	Typ	Artikelnr.	GTx10 DC	GTx10 AC/DC	GL10 (G) DC	GL10 (G) AC/DC	GSE10 DC	GSE10 AC/DC
	Rund, schraubbar	PMMA/ABS	80 mm	C110A	5304549	-	-	●	●	-	-

Feintripelreflektoren










Abbildung	Beschreibung	Material	Abmessungen	Typ	Artikelnr.	GTX10 DC	GTX10 AC/DC	GL10 (G) DC	GL10 (G) AC/DC	GSE10 DC	GSE10 AC/DC
	Feintripel, schraubbar, geeignet für Lasersensoren	PMMA/ABS	47 mm x 47 mm	P250F	5308843	-	-	●	●	-	-
			18 mm x 18 mm	PL10F	5311210	-	-	●	●	-	-
	Feintripel, chemisch beständig, schraubbar	Kunststoff	18 mm x 18 mm	PL10F CHEM	5321636	-	-	●	●	-	-
	Feintripel, schraubbar, geeignet für Lasersensoren	PMMA/ABS	38 mm x 16 mm	PL20F	5308844	-	-	●	●	-	-
	Chemisch beständig, schraubbar, geeignet für Lasersensoren	Kunststoff	16 mm x 38 mm	PL20F-CHEM	5326089	-	-	●	●	-	-

Abbildung	Beschreibung	Material	Abmessungen	Typ	Artikelnr.	GTX10 DC	GTX10 AC/DC	GL10 (G) DC	GL10 (G) AC/DC	GSE10 DC	GSE10 AC/DC
	Feintripel, schraubbar, geeignet für Lasersensoren	PMMA/ABS	56 mm x 28 mm	PL30F	5326523	-	-	●	●	-	-
			76 mm x 45 mm	PL81-1F	5325060	-	-	●	●	-	-

Reflexionsfolie

Abbildung	Beschreibung	Abmessungen	Typ	Artikelnr.	GTX10 DC	GTX10 AC/DC	GL10 (G) DC	GL10 (G) AC/DC	GSE10 DC	GSE10 AC/DC
	Geeignet für Lasersensoren, selbstklebend, Zuschnitt, Ausrichtungshinweis beachten	56,3 mm x 56,3 mm	REF-AC1000-56	4063030	-	-	●	●	-	-
	Selbstklebend	50 mm x 60 mm	REF-IRF-56	5314244	-	-	●	●	-	-

Steckverbinder und Leitungen

Anschlussleitung (Dose-offen) M12, 4-polig, PVC

- **Schutzart:** IP 67





Abbildung	Anschlussart Kopf A	Anschlussart Kopf B	Leitungslänge	Typ	Artikelnr.	GTX10 DC	GTX10 AC/DC	GL10 (G) DC	GL10 (G) AC/DC	GSE10 DC	GSE10 AC/DC
	Dose, M12, 4-polig, gerade	Leitung	2 m	DOL-1204-G02M	6009382	●	-	●	-	●	-
			5 m	DOL-1204-G05M	6009866	●	-	●	-	●	-
			10 m	DOL-1204-G10M	6010543	●	-	●	-	●	-
			15 m	DOL-1204-G15M	6010753	●	-	●	-	●	-
			20 m	DOL-1204-G20M	6034401	●	-	●	-	●	-

Abbildung	Anschlussart Kopf A	Anschlussart Kopf B	Leitungslänge	Typ	Artikelnr.	GTx10 DC	GTx10 AC/DC	GL10 (G) DC	GL10 (G) AC/DC	GSE10 DC	GSE10 AC/DC
	Dose, M12, 4-polig, gewinkelt	Leitung	2 m	DOL-1204-W02M	6009383	●	-	●	-	●	-
			5 m	DOL-1204-W05M	6009867	●	-	●	-	●	-
			10 m	DOL-1204-W10M	6010541	●	-	●	-	●	-
			15 m	DOL-1204-W15M	6036474	●	-	●	-	●	-
			20 m	DOL-1204-W20M	6033559	●	-	●	-	●	-



Dose (konfektionierbar) M12, 4-polig

- **Schutzart:** IP 67

Abbildung	Anschlussart Kopf A	Anschlussart Kopf B	Typ	Artikelnr.	GTx10 DC	GTx10 AC/DC	GL10 (G) DC	GL10 (G) AC/DC	GSE10 DC	GSE10 AC/DC
	Dose, M12, 4-polig, gerade	-	DOS-1204-G	6007302	●	-	●	-	●	-
	Dose, M12, 4-polig, gewinkelt	-	DOS-1204-W	6007303	●	-	●	-	●	-

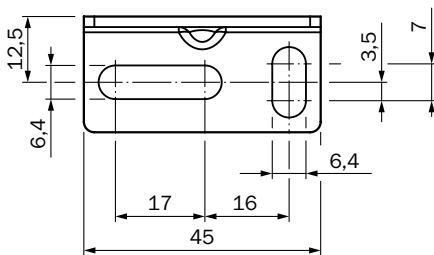
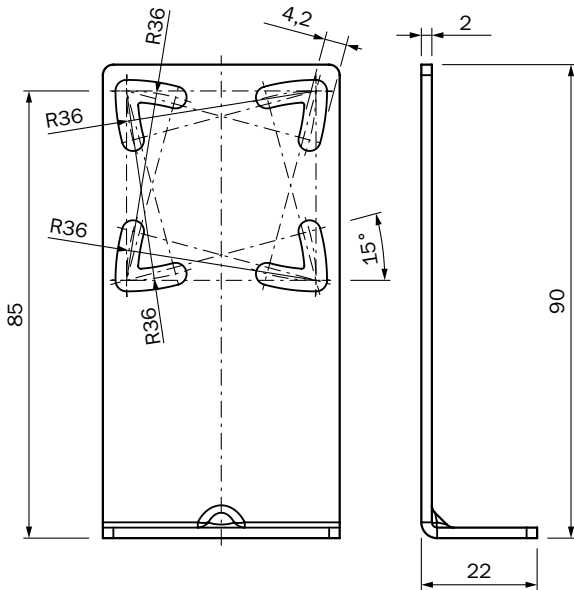
Stecker (konfektionierbar) M12, 4-polig

- **Schutzart:** IP 67

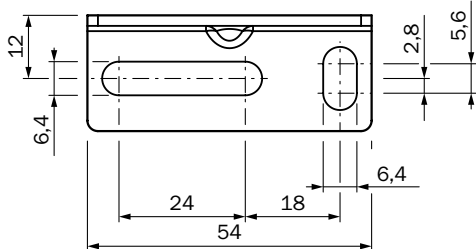
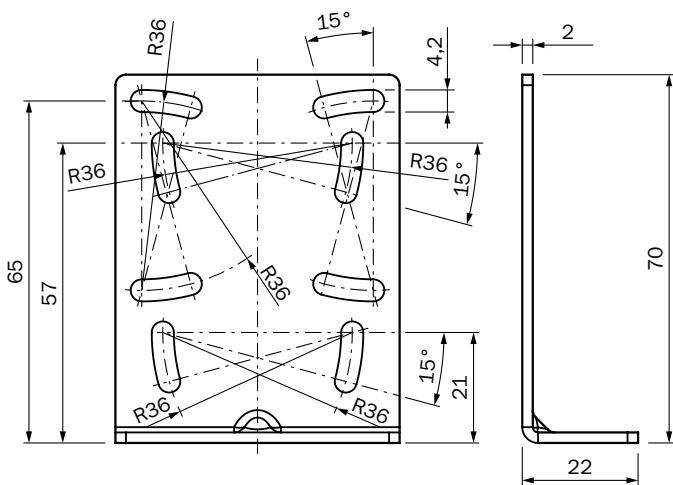
Abbildung	Anschlussart Kopf A	Anschlussart Kopf B	Typ	Artikelnr.	GTx10 DC	GTx10 AC/DC	GL10 (G) DC	GL10 (G) AC/DC	GSE10 DC	GSE10 AC/DC
	Stecker, M12, 4-polig, gerade	-	STE-1204-G	6009932	●	-	●	-	●	-
	Stecker, M12, 4-polig, gewinkelt	-	STE-1204-W	6022084	●	-	●	-	●	-

Maßzeichnungen Befestigungswinkel/-platten

BEF-G10DC01

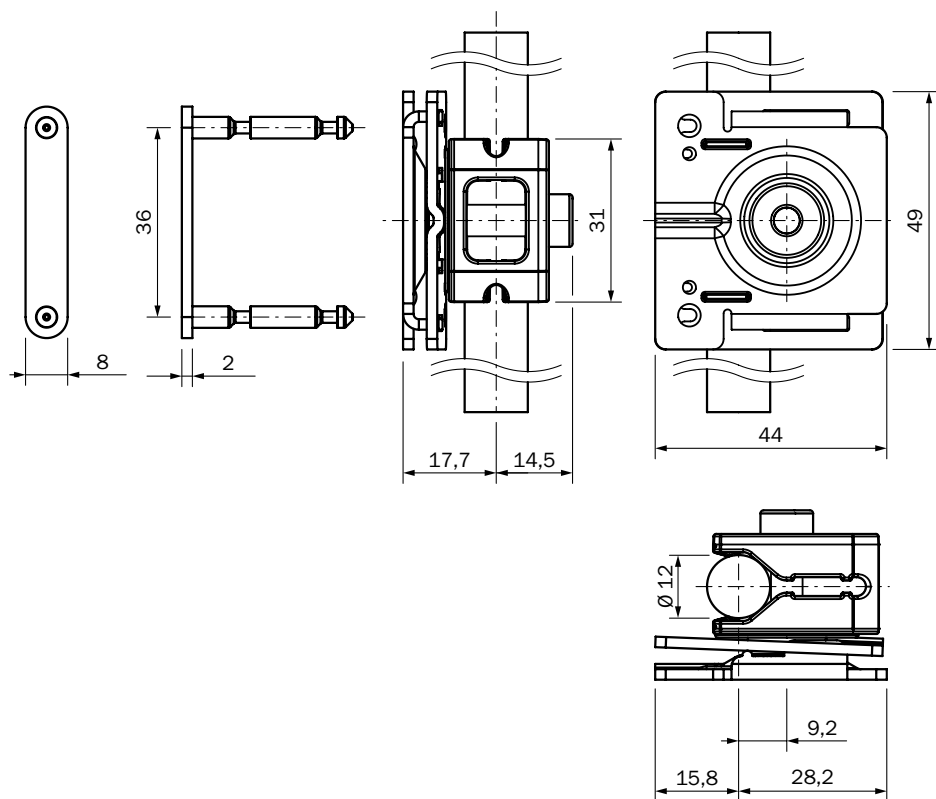


BEF-G10UC01

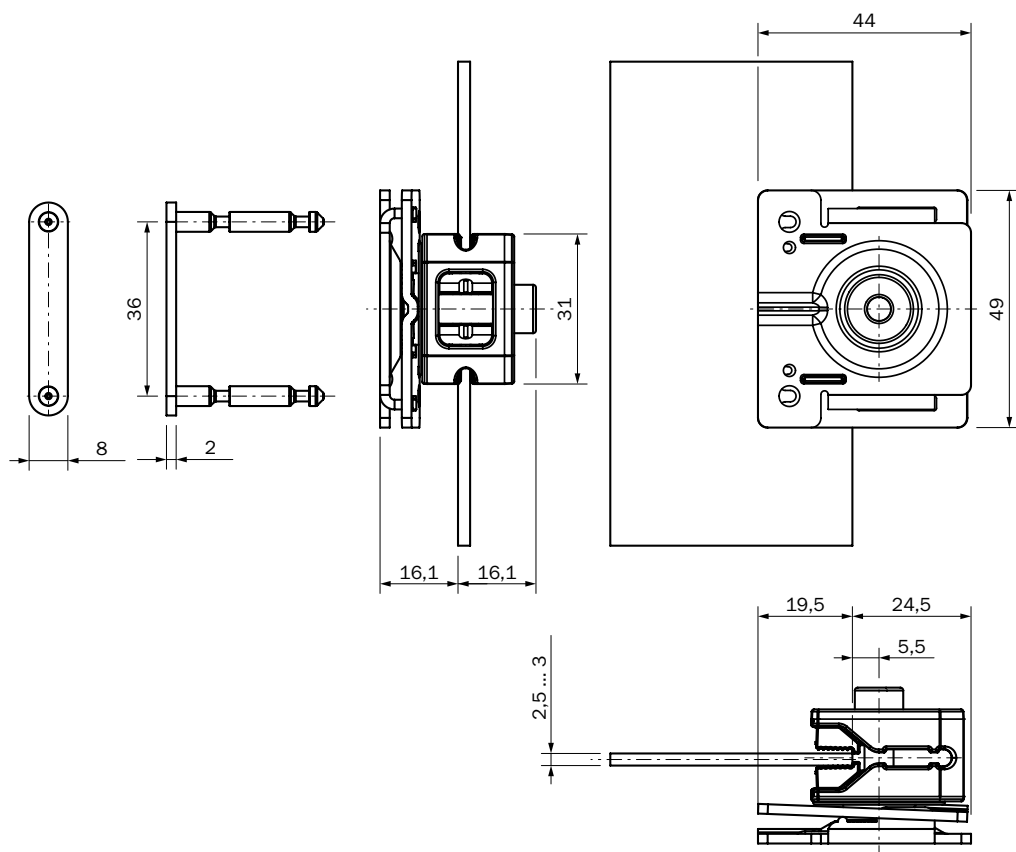


Maßzeichnungen Universal-Klemmsysteme

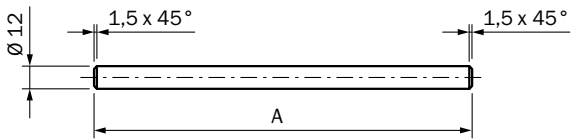
BEF-KHSQ12R01



BEF-KHSQ12ZR01

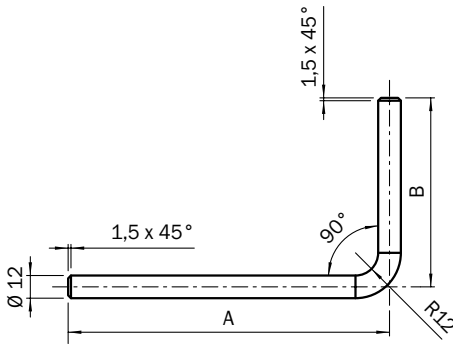


BEF-MS12G-A
BEF-MS12G-B



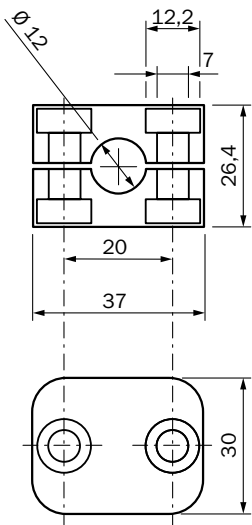
BEF-MS12G-(N)A: A = 200 mm
BEF-MS12G-(N)B: A = 300 mm

BEF-MS12L-A
BEF-MS12L-B

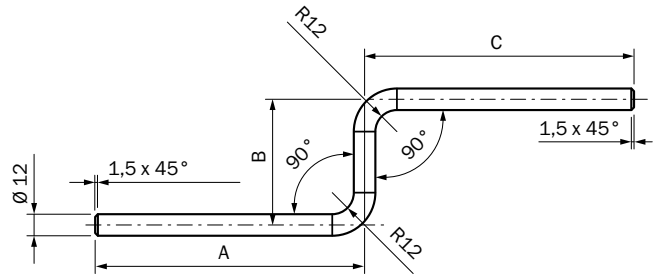


BEF-MS12L-(N)A: A = 200 mm, B = 150 mm
BEF-MS12L-(N)B: A = 250 mm, B = 250 mm

BEF-RMC-D12



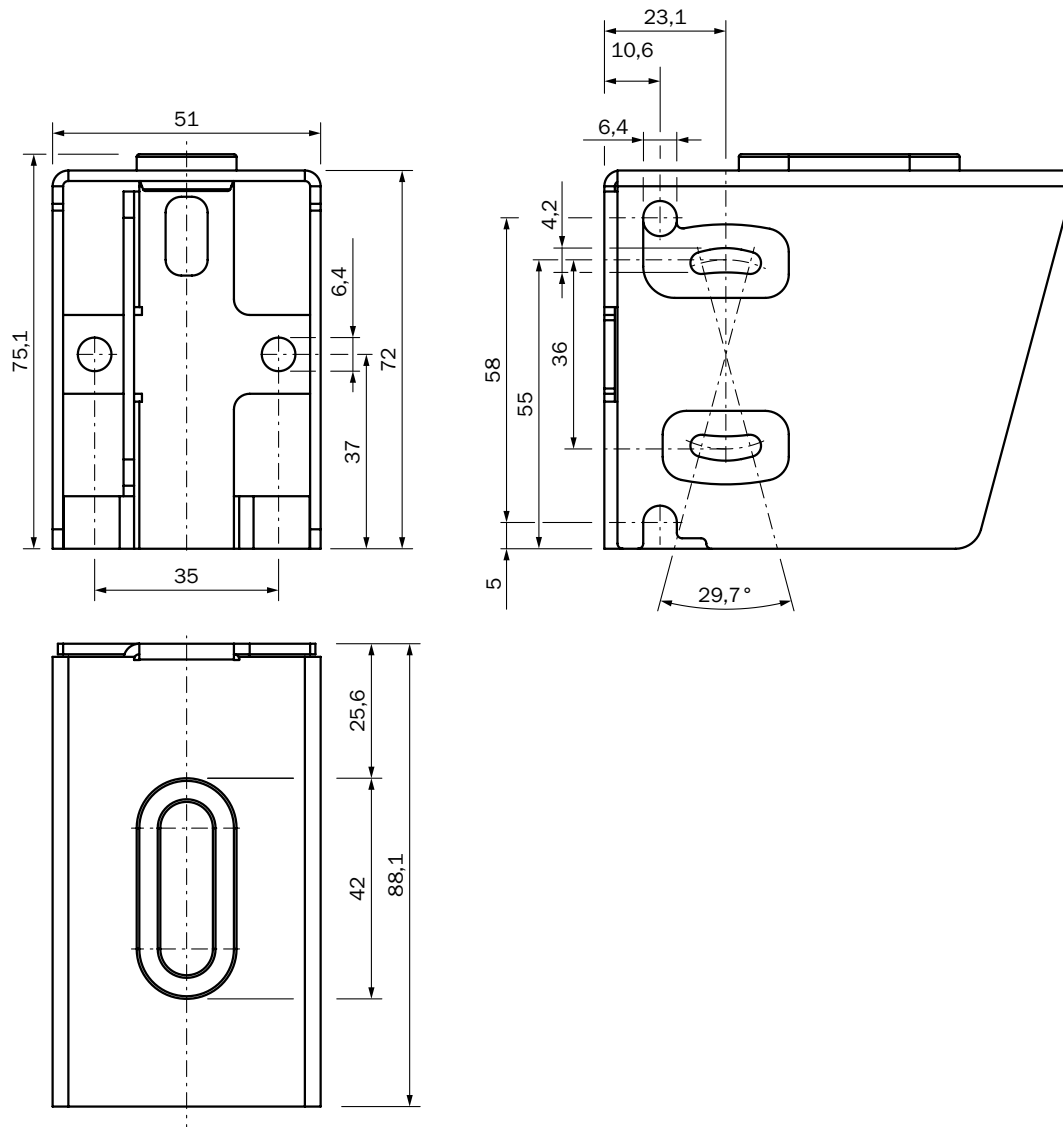
BEF-MS12Z-A
BEF-MS12Z-B



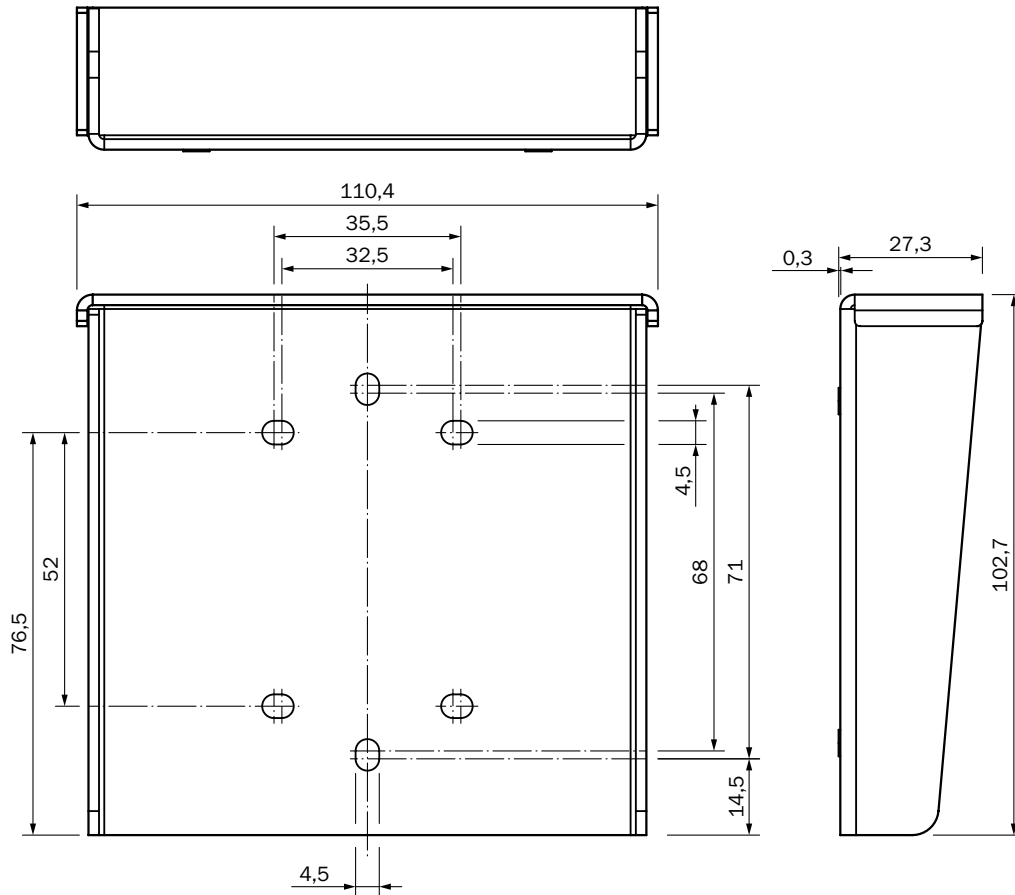
BEF-MS12Z-(N)A: A = 150 mm, B = 70 mm, C = 150 mm
BEF-MS12Z-(N)B: A = 150 mm, B = 70 mm, C = 250 mm

Maßzeichnungen Geräteschutz (mechanisch)

BEF-G10WSG

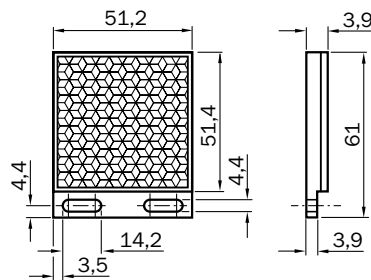


BEF-PL80AWSG

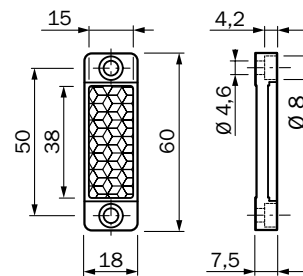


Maßzeichnungen Reflektoren

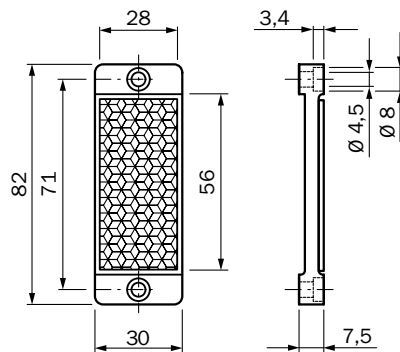
P250



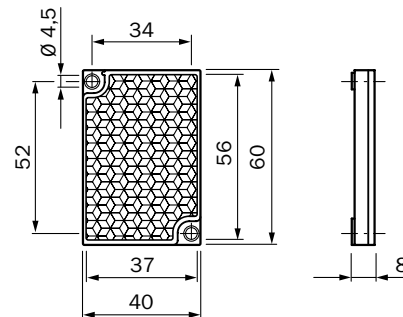
PL20A



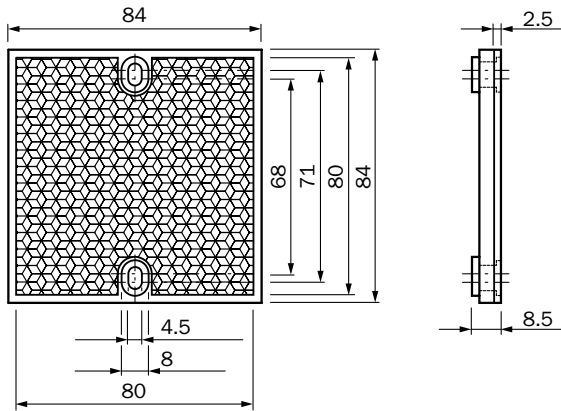
PL30A



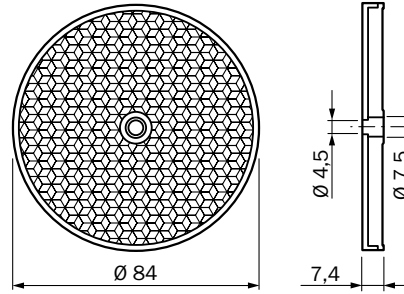
PL40A



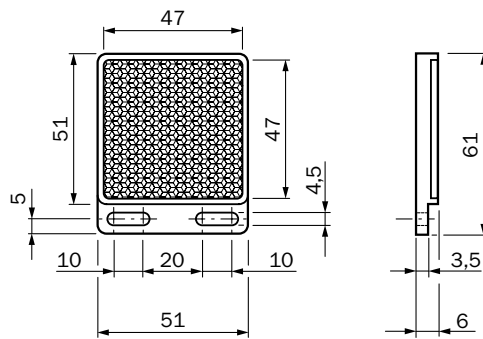
PL80A



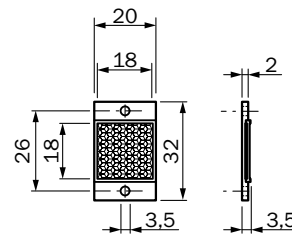
C110A



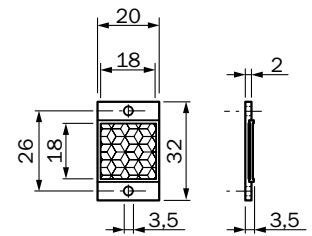
P250F



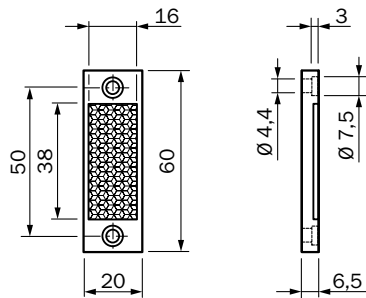
PL10F



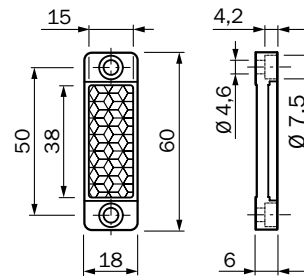
PL10F CHEM



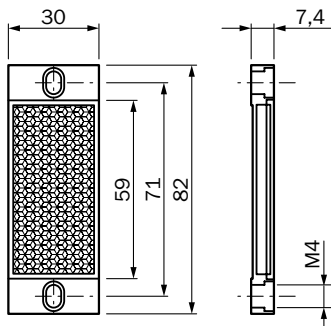
PL20F



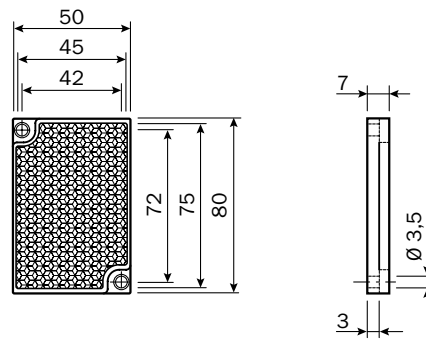
PL20F-CHEM



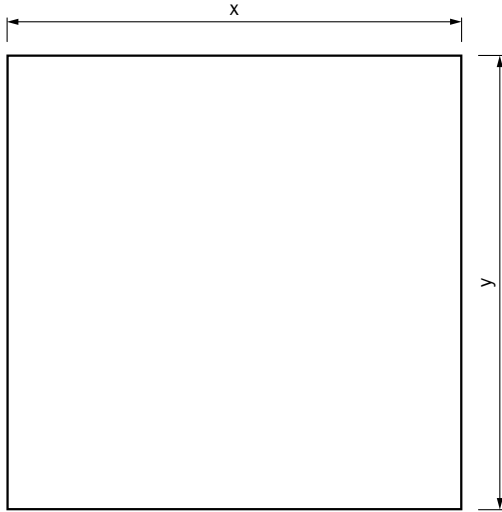
PL30F



PL81-1F

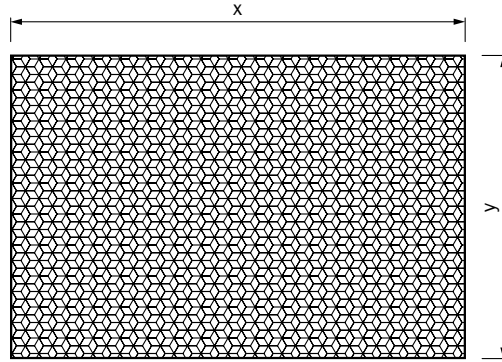


REF-AC1000-56



- ① X = 56,3 mm
- ② Y = 56,3 mm

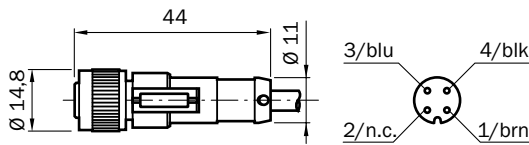
REF-IRF-56



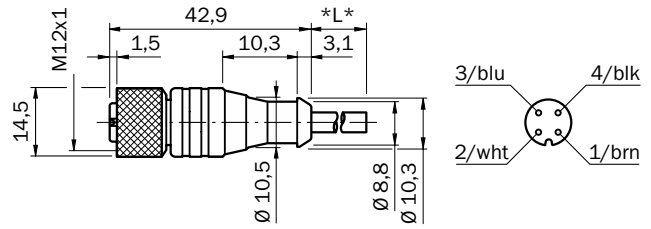
- ① X = 50 mm
- ② Y = 60 mm

Maßzeichnungen Steckverbinder und Leitungen

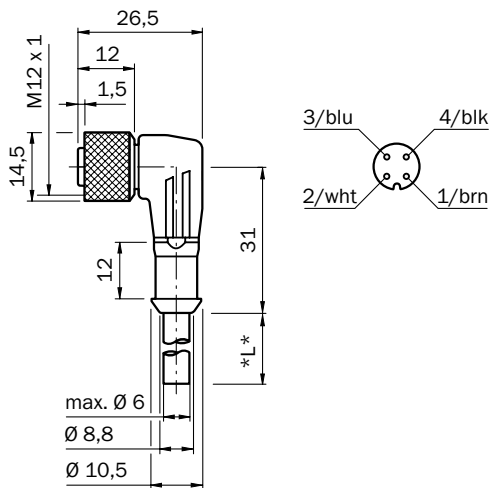
DOL-1204-GxxM



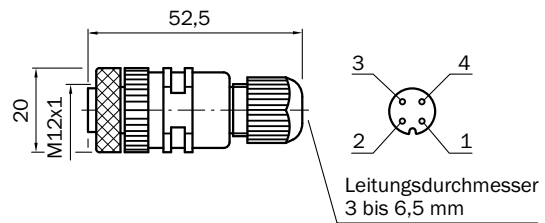
DOL-1204-G20M



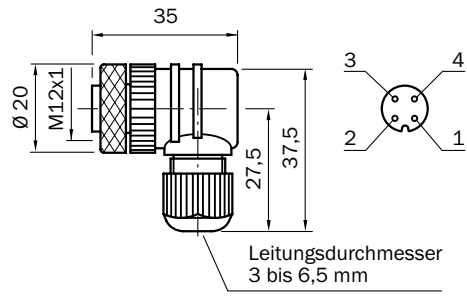
DOL-1204-WxxM



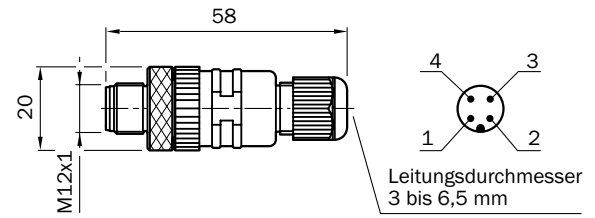
DOS-1204-G



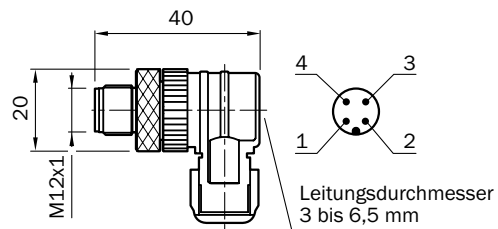
DOS-1204-W



STE-1204-G

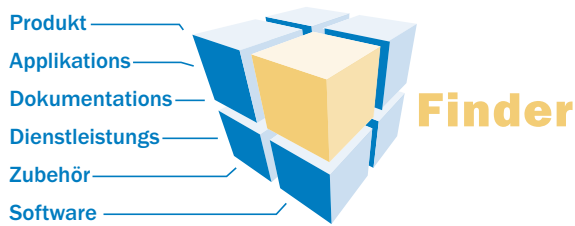


STE-1204-W



WWW.MYSICK.COM – ONLINE AUSWÄHLEN UND BESTELLEN

Schnell und sicher finden – mit den „Findern“ von SICK



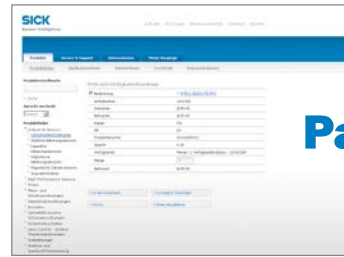
Produktfinder: Wir führen Sie schnell und gezielt zum passenden Produkt für Ihre Anwendung.

Applikationsfinder: Wählen Sie die Applikationsbeschreibung anhand von Aufgabenstellung, Branche oder Produktgruppe.

Dokumentationsfinder: direkt zu Betriebsanleitungen, technischen Informationen und weiterer Literatur rund um die Produkte von SICK.

Diese und die weiteren Finder auf www.mysick.com

Effizienz – mit den E-Commerce-Tools von SICK



Partner Portal
www.mysick.com

Preis- und Verfügbarkeitsabfrage: Ermitteln Sie einfach und schnell den Preis und das Lieferdatum der gewünschten Produkte rund um die Uhr.

Angebotsanfrage: Hier können Sie sich online ein Angebot erstellen lassen. Jedes Angebot wird per E-Mail bestätigt.

Onlinebestellung: In wenigen Schritten können Sie den Bestellvorgang durchführen.

FÜR SICHERHEIT UND PRODUKTIVITÄT: SICK LifeTime Services

Von der Anlagenplanung bis zur Modernisierung bieten SICK LifeTime Services weltweit qualitativ einheitliche Dienstleistungen. Sie erhöhen die Sicherheit von Menschen, steigern die Produktivität von Maschinen und schaffen die Grundlage für nachhaltiges Wirtschaften.



Beratung & Design

Weltweit verfügbare Experten für kostensparende Lösungen



Produkt- & System-Support

Zuverlässig und schnell, telefonisch und vor Ort



Überprüfung & Optimierung

Prüfen und empfehlen für erhöhte Verfügbarkeit



Modernisierung & Nachrüstung

Erschließt neue Potenziale für Maschinen und Anlagen



Training & Weiterbildung

Mitarbeiterqualifikation für mehr Wettbewerbsfähigkeit

SICK AUF EINEN BLICK

SICK ist einer der führenden Hersteller von intelligenten Sensoren und Sensorlösungen für die Fabrik-, Logistik- und Prozessautomation. Mit weltweit mehr als 6.000 Mitarbeitern und über 40 Tochtergesellschaften sind wir immer in der Nähe unserer Kunden. Ein einzigartiges Produkt- und Dienstleistungsspektrum schafft die perfekte Basis für sicheres und effizientes Steuern von Prozessen, für den Schutz von Menschen vor Unfällen und für die Vermeidung von Umweltschäden.

Wir verfügen über umfassende Erfahrung in vielfältigen Branchen und kennen ihre Prozesse und Anforderungen. So können wir mit intelligenten Sensoren genau das liefern, was unsere Kunden brauchen. In Applikationszentren in Europa, Asien und Nordamerika werden Systemlösungen kundenspezifisch getestet und optimiert. Das alles macht uns zu einem zuverlässigen Lieferanten und Entwicklungspartner.

Umfassende Dienstleistungen runden unser Angebot ab: SICK LifeTime Services unterstützen während des gesamten Maschinenlebenszyklus und sorgen für Sicherheit und Produktivität.

Das ist für uns „Sensor Intelligence.“

Weltweit in Ihrer Nähe:

Australien, Belgien/Luxemburg, Brasilien, China, Dänemark, Finnland, Frankreich, Großbritannien, Indien, Israel, Italien, Japan, Kanada, Mexiko, Niederlande, Norwegen, Österreich, Polen, Rumänien, Russland, Schweden, Schweiz, Singapur, Slowenien, Spanien, Südafrika, Südkorea, Taiwan, Tschechische Republik, Türkei, Ungarn, USA, Vereinigte Arabische Emirate.

Standorte und Ansprechpartner unter: www.sick.com

Deutschland

SICK Vertriebs-GmbH
Willstätterstraße 30
40549 Düsseldorf
Tel. +49 211 5301-301
Fax +49 211 5301-302
E-Mail kundenservice@sick.de
www.sick.de

Österreich

SICK GmbH
Straße 2A,
Objekt M11, IZ NÖ-Süd
2355 Wiener Neudorf
Tel. +43 22 36 62 28 8-0
Fax +43 22 36 62 28 85
E-Mail office@sick.at
www.sick.at

Schweiz

SICK AG
Breitenweg 6
6370 Stans
Tel. +41 41 619 29 39
Fax +41 41 619 29 21
E-Mail contact@sick.ch
www.sick.ch