



Identifikation	Typ	EMVRE H 1
	Art.-Nr.	330088.0010
Rastelement für Hutschienerastung zur Anbringung einer Schirmklammer		

Anwendung/Einsatzbereich

Eigenschaften	<ul style="list-style-type: none">• Für eine großflächige Schirmkontaktierung auf der Hutschiene wurde das Rastelement EMVRE H1 entwickelt.• Einfach auf der Hutschiene aufrastbar• Der Kabelschirm wird in Breite und der Auflagefläche abisoliert und mit der Schirmklammer durch Aufclipsen großflächig kontaktiert.• Das Rastelement bietet außerdem die Möglichkeit der Zugentlastung an beiden Seiten über dem Isolationsmantel der Leitung mit Kabelbindern.
---------------	--

Technische Daten

Länge	18,00 mm
Gewicht ca.	0,70 kg/100 St.

Allgemeine Daten

Material	Federstahl
Farbe	blank/rostfrei
Arbeitstemperaturbereich	-20 °C – 60 °C
VE	10

14.02.2014 – Technische Änderungen vorbehalten

Art.-Nr. 330088.0010

Deutschland: Friedrich Lütze GmbH

Postfach 12 24 (PLZ 71366) • Bruckwiesenstraße 17-19 • D-71384 Weinstadt
Tel. +49 (0)7151 6053-0 • Fax +49 (0)7151 6053-277(-288)
www.luetze.de • info@luetze.de

Österreich: LÜTZE Elektrotechnische Erzeugnisse Ges. m.b.H.

Niedermoserstraße 18 • A-1220 Wien
Tel. +43 (0)1 257 52 52-0 • Fax +43 (0)1 257 52 52-20
www.luetze.at • office@luetze.at

Schweiz: LÜTZE AG

Oststrasse 2 • CH-8854 Siebnen
Tel. +41 (0)55 450 23 23 • Fax +41 (0)55 450 23 13
www.luetze.com • info@luetze.ch

Technisches Datenblatt • EMV-Zubehör

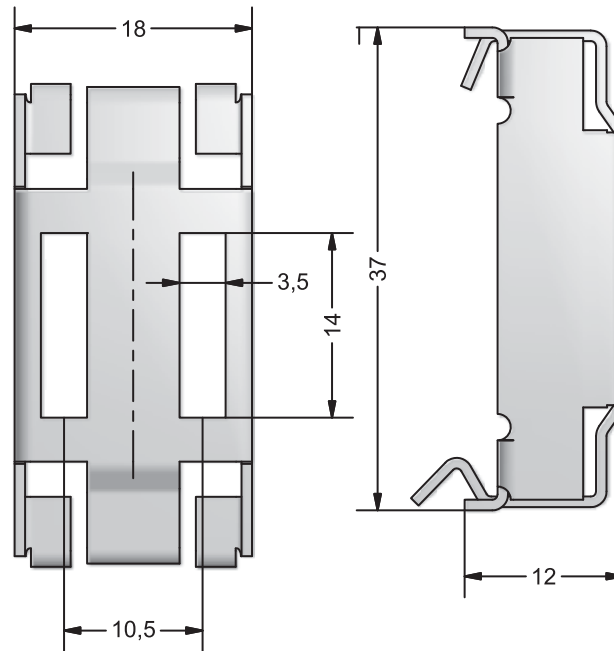
Bemerkungen

passend zu allen Stegen mit Hutschiene TS35

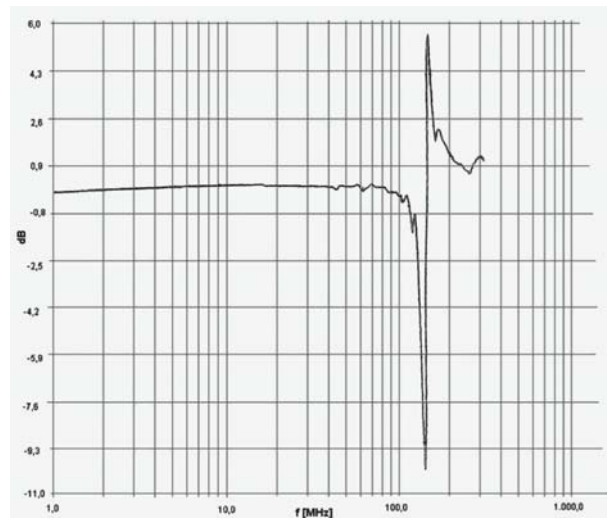
Hinweis

Dämpfungsmessung: Schirmkontaktierung auf Hutschiene (siehe Diagramm)

Maßzeichnung



Diagramme



14.02.2014 – Technische Änderungen vorbehalten

Art.-Nr. 330088.0010

Deutschland: Friedrich Lütze GmbH

Postfach 12 24 (PLZ 71366) • Bruckwiesenstraße 17-19 • D-71384 Weinstadt

Tel. +49 (0)7151 6053-0 • Fax +49 (0)7151 6053-277(-288)

www.luetze.de • info@luetze.de

Österreich: LÜTZE Elektrotechnische Erzeugnisse Ges. m.b.H.

Niedermoserstraße 18 • A-1220 Wien

Tel. +43 (0)1 257 52 52-0 • Fax +43 (0)1 257 52 52-20

www.luetze.at • office@luetze.at

Schweiz: LÜTZE AG

Oststrasse 2 • CH-8854 Siebnen

Tel. +41 (0)55 450 23 23 • Fax +41 (0)55 450 23 13

www.luetze.com • info@luetze.at



TECHNIK MIT SYSTEM