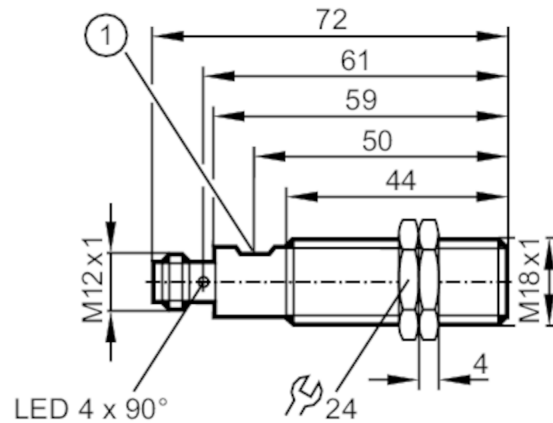


# OGT200



## Reflexlichttaster

OGT-HPKG/US100



1 Potentiometer



### Produktmerkmale

Lichtart	Rotlicht
Gehäuse	Gewindebauform
Abmessungen [mm]	M18 x 1 / L = 72

### Einsatzbereich

Funktionsprinzip	Reflexlichttaster
------------------	-------------------

### Elektrische Daten

Betriebsspannung [V]	10...36 DC; ("supply class 2" gemäß cULus)
Stromaufnahme [mA]	20
Schutzklasse	II
Verpolungsschutz	ja
Lichtart	Rotlicht
Wellenlänge [nm]	624

### Ausgänge

Elektrische Ausführung	PNP
Ausgangsfunktion	Hellschaltung
Max. Spannungsabfall Schaltausgang DC [V]	2,5
Dauerhafte Strombelastbarkeit des Schaltausgangs DC [mA]	200
Schaltfrequenz DC [Hz]	800
Kurzschlusschutz	ja
Ausführung Kurzschlusschutz	getaktet
Überlastfest	ja



## Reflexlichttaster

OGT-HPKG/US100

Erfassungsbereich		
Tastweite [mm]	2...600; (weißes Papier 200 x 200 mm 90 % Remission)	
Reich-/Tastweite einstellbar	ja	
Max. Lichtfleckdurchmesser [mm]	50	
Lichtfleckabmessungen gelten für	bei maximaler Tastweite	
Erfassungsbereich Endwert [mm]	150...600	
Umgebungsbedingungen		
Umgebungstemperatur [°C]	-25...60	
Schutzart	IP 65	
Zulassungen / Prüfungen		
EMV	EN 60947-5-2	
MTTF [Jahre]	428	
Mechanische Daten		
Gewicht [g]	54,5	
Gehäuse	Gewindebauform	
Abmessungen [mm]	M18 x 1 / L = 72	
Gewindebezeichnung	M18 x 1	
Werkstoffe	Gehäuse: 1.4404 (Edelstahl / 316L); Bedienfeld: TPE	
Optikwerkstoff	PMMA	
Anzeigen / Bedienelemente		
Anzeige	Schaltzustand	1 x LED, gelb
Bedienelemente		Potentiometer
Zubehör		
Lieferumfang	Befestigungsmuttern: 2 x	
Bemerkungen		
Verpackungseinheit	1 Stück	
Elektrischer Anschluss		
Steckverbindung: 1 x M12		



## Reflexlichttaster

OGT-HPKG/US100

### Anschluss

