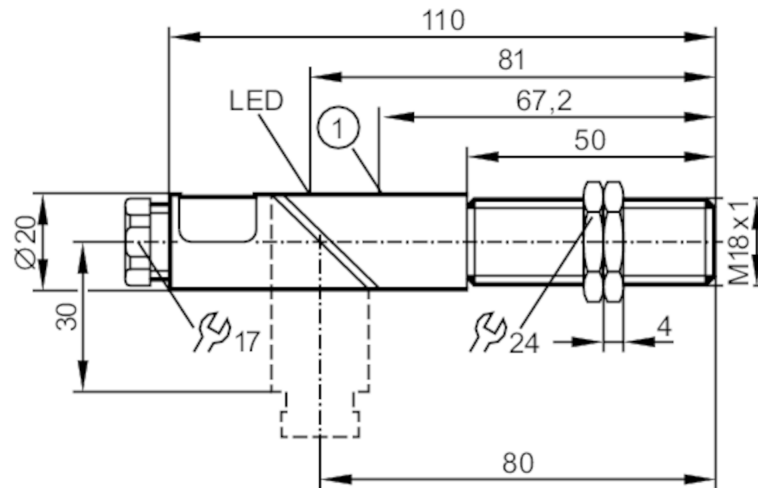


KG5040



Kapazitiver Sensor

KGE2008-FRKG/NI



1 Potentiometer



Produktmerkmale

Elektrische Ausführung	PNP/NPN
Ausgangsfunktion	Schließer / Öffner; (wählbar)
Schaltabstand [mm]	2,5...8
Gehäuse	Gewindebauform
Abmessungen [mm]	M18 x 1 / L = 110

Elektrische Daten

Betriebsspannung [V]	10...55 DC
Schutzklasse	II

Ausgänge

Elektrische Ausführung	PNP/NPN
Ausgangsfunktion	Schließer / Öffner; (wählbar)
Max. Spannungsabfall Schaltausgang DC [V]	4,6
Mindestlaststrom [mA]	4
Max. Reststrom [mA]	1
Dauerhafte Strombelastbarkeit des Schaltausgangs DC [mA]	200; (400 (...50 °C))
Schaltfrequenz DC [Hz]	50
Kurzschlussfest	ja
Überlastfest	ja

KG5040



Kapazitiver Sensor

KGE2008-FRKG/NI

Erfassungsbereich		
Schaltabstand	[mm]	2,5...8
Schaltabstand einstellbar		ja
Werkseinstellung Schaltabstand	[mm]	8
Realschaltabstand Sr	[mm]	8 ± 10 %
Arbeitsabstand	[mm]	0...6,5
Genauigkeit / Abweichungen		
Korrekturfaktor		Glas: 0,4 / Wasser: 1 / Keramik: 0,2 / PVC: 0,2
Hysterese	[% von Sr]	1...15
Schaltpunktdrift	[% von Sr]	-15...15
Umgebungsbedingungen		
Umgebungstemperatur	[°C]	-25...80
Schutzart		IP 65
Zulassungen / Prüfungen		
EMV		EN 60947-5-2
MTTF	[Jahre]	497
Mechanische Daten		
Gewicht	[g]	80,5
Gehäuse		Gewindebauform
Einbauart		nicht bündig einbaubar
Abmessungen	[mm]	M18 x 1 / L = 110
Gewindebezeichnung		M18 x 1
Werkstoffe		PBT
Anzeigen / Bedienelemente		
Anzeige	Schaltzustand	1 x LED, gelb
Zubehör		
Lieferumfang		Befestigungsmuttern: 2
Bemerkungen		
Verpackungseinheit		1 Stück

KG5040



Kapazitiver Sensor

KGE2008-FRKG/NI

Elektrischer Anschluss

Anschlussklemmen: ...2,5 mm²; Leitungsmantel: Ø 4,5...10 mm; Kabelverschraubung: M16 X 1,5

Anschluss

