

ExploLine



Ex-Signalhupe dGH 21 / dRGH 21

Modularer Aufbau mit einem Gehäuse aus glasverstärktem Polyester, für den Einsatz in Ex-Bereichen der Zone 1 und 2

- ▶ ATEX II 2 G Ex de IIC T5/T6
- ▶ Gehäuse aus glasfaserverstärktem Polyester
- ▶ Lautstärke ca. 105 dB(A)
- ▶ Ausführung dRGH 21 mit Telefonrufrelais
- ▶ Berührungsschutzklasse II
- ▶ Anschlussraum "erhöhte Sicherheit"



Anwendung

Die Ex-Signalhupe dGH 21 wurde zum Warnen, Rufen und Melden in explosionsgefährdeten Bereichen der Gruppe II und für raue Umgebungsbedingungen entwickelt. Die Hupe erzeugt einen Schallpegel von ca. 105 dB(A) in 1 m Abstand. Der charakteristische Hupton hebt sich gut von höherfrequenten Umgebungsgereuschen ab.

Die Hupe ist für die gängigen Versorgungsspannungen lieferbar. Die Ausführung dRGH 21 beinhaltet ein Telefonrufrelais und gibt die Signale im Takt des aufgeschalteten Telefonrufes wieder.

Aufbau

Der Explosionsschutz wird durch den druckfesten Einbauraum und den Anschlussraum in der Zündschutzart "erhöhte Sicherheit" gewährleistet.

Der druckfeste Raum beinhaltet das elektromagnetische Antriebssystem und bei der Ausführung dRGH 21 zusätzlich das Telefonrufrelais.

Die Hupenmembrane ist außerhalb des druckfesten Raumes unter einem Verschlussdeckel mit der zugehörigen Schallführung untergebracht. Das Gehäuse ist vollständig aus Kunststoff gefertigt. Hierdurch wird zum Einen der Korrosionsschutz gewährleistet, zum Anderen wird die Berührungsschutzklasse II realisiert. Ein Potentialausgleichsleiter ist daher nicht erforderlich. Geringes Gewicht bei hoher Robustheit sind weitere Merkmale der Konstruktion. Alle Gleichstromausführungen sind mit einem elektronischen Unterbrecher ausgestattet. Gegenüber herkömmlichen Lösungen wird dadurch die Lebensdauer entscheidend verlängert.

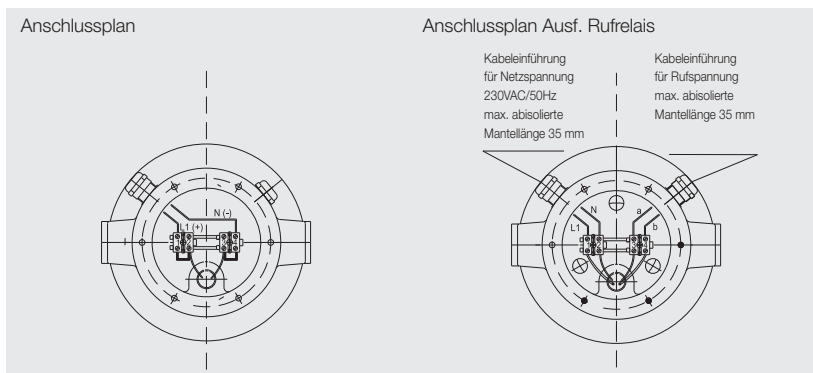
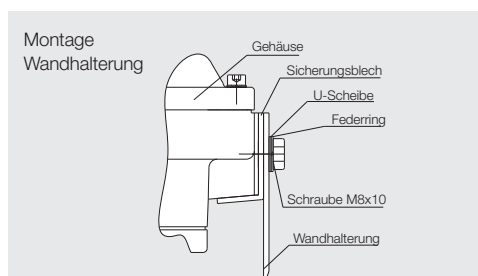
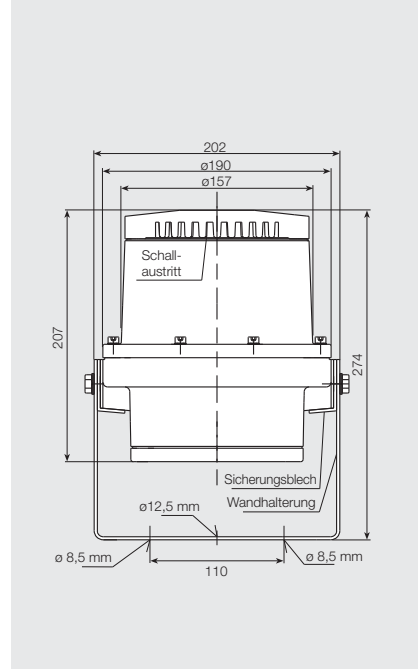
Störmelder in einer Chemieanlage

Die Ex-Signalhupe dGH 21 wurde zum Warnen in explosionsgefährdeten Bereichen entwickelt.



Technische Daten

Gehäuse	Glasfaserverstärktes Polyester	
Farbe	schwarz oder rot	
Schutzart	IP 66 (gem. IEC 60529)	
Schutzklasse	II (kein Potentialausgleich erforderlich)	
Kabeleinführung	1x M20 x 1,5 und Verschlussstopfen M20 x 1,5 dRGH 21: 2x M20 x 1,5	
Anschlussklemmen	1,5 mm ² feindrätig; 2,5 mm ² eindrätig	
Betriebsbedingungen	in Räumen oder im Freien	
Betriebsgebrauchslage	vorzugsweise Schallaustritt nach vorne	
Lautstärke	ca. 105 dB(A) in 1m Abstand (Zu Lautstärkeangaben beachten Sie bitte den Hinweis in Kapitel "Technische Informationen".)	
Betriebsart	Dauerbetrieb	
Temperaturbereich		
Betrieb	-20 °C bis +70 °C (T6)	-20 °C bis +75 °C (T5)
Lagerung	-20 °C bis +80 °C	
Zündschutzart	II 2 G Ex de IIC T5/T6	
Gewicht	ca. 5,5 kg	



Bestelldaten

*Alle aufgeführten Geräte sind ATEX Varianten

Typ	Bezeichnung	Eingangsspannung U_e	Toleranz U_e	Stromaufnahme	Artikel-Nr.
Gehäuse schwarz					
dGH 21	Ex-Signalhupe	12 VDC	+10/-15%	0,6 A	92012210*
dGH 21	Ex-Signalhupe	24 VAC	+10/-15%	0,65 A	92024110*
dGH 21	Ex-Signalhupe	24 VDC	+10/-15%	0,3 A	92024210*
dGH 21	Ex-Signalhupe	110 VDC	+10/-15%	0,08 A	92110210*
dGH 21	Ex-Signalhupe	120 VAC 60 Hz	+10/-15%	0,15 A	92120110*
dGH 21	Ex-Signalhupe	230 VAC	+10/-15%	0,07 A	92230110*
dRGH 21	Ex-Signalhupe	230 VAC m. Rufstromrelais	+10/-15%	0,07 A	9223011000*
dGH 21	Ex-Signalhupe	240 VAC 60 Hz	+10/-15%	0,07 A	9224011060*
Gehäuse rot					
dGH 21	Ex-Signalhupe	12 VDC	+10/-15%	0,6 A	9201221013*
dGH 21	Ex-Signalhupe	24 VAC	+10/-15%	0,65 A	9202411013*
dGH 21	Ex-Signalhupe	24 VDC	+10/-15%	0,3 A	9202421013*
dGH 21	Ex-Signalhupe	110 VDC	+10/-15%	0,08 A	9211021013*
dGH 21	Ex-Signalhupe	120 VAC 60 Hz	+10/-15%	0,15 A	9212011013*
dGH 21	Ex-Signalhupe	230 VAC	+10/-15%	0,07 A	9223011013*
dRGH 21	Ex-Signalhupe	230 VAC m. Rufstromrelais	+10/-15%	0,07 A	9223011010*
dGH 21	Ex-Signalhupe	240 VAC 60 Hz	+10/-15%	0,07 A	9224011013*

Andere Spannungen auf Anfrage

Änderungen vorbehalten · Stand 12/09

