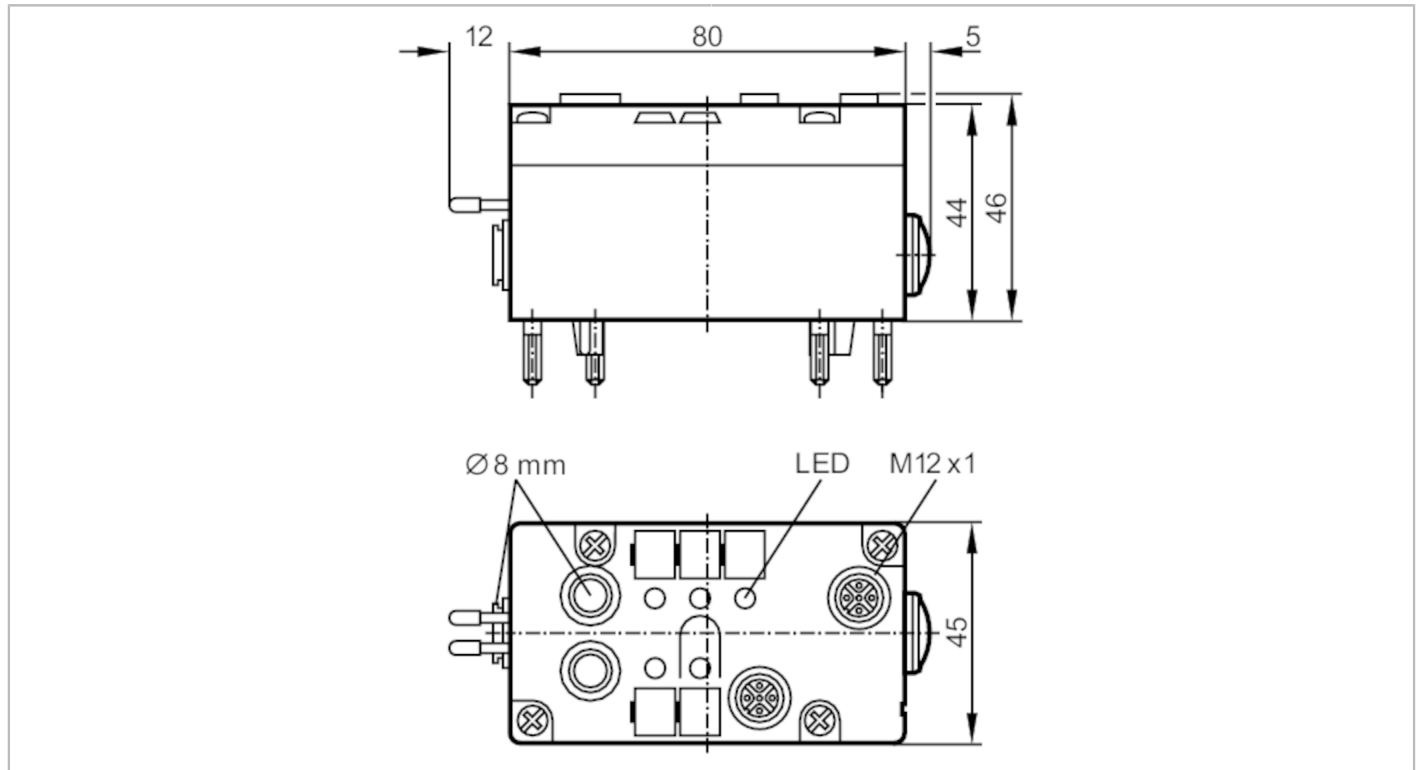


# AC2041



## AS-Interface AirBox

AirBox 2x2DI 2PO M12



Elektrische Daten	
Betriebsspannung [V]	26,5...31,6 DC
Max. Stromaufnahme aus AS-i [mA]	170
Zusätzliche Spannungsversorgung [V]	18...30 DC; (nach PELV)
Watchdog integriert	ja
Ein-/Ausgänge	
Anzahl der Ein- und Ausgänge	Anzahl der digitalen Eingänge: 4; Anzahl der pneumatischen Ausgänge: 2
Eingänge	
Anzahl der digitalen Eingänge	4; (2 x 2)
Eingangsbeschaltung digitale Eingänge	PNP
Sensorversorgung der Eingänge	AS-i
Spannungsversorgung [V]	20...30
Max. Strombelastbarkeit Eingänge gesamt [mA]	100
Eingangsstrom High [mA]	> 3
Eingangsstrom Low [mA]	< 1,5
Min. Schaltpegel High-Signal [V]	10
Kurzschlussfestigkeit Digitaleingänge	ja

# AC2041



## AS-Interface AirBox

AirBox 2x2DI 2PO M12

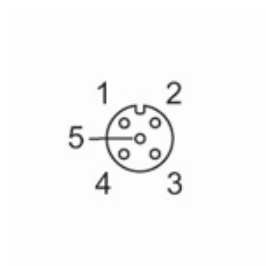
Ausgänge					
Elektrische Ausführung	AUX				
Anzahl der pneumatischen Ausgänge	2				
Umgebungsbedingungen					
Umgebungstemperatur [°C]	0...55				
Hinweis zur Umgebungstemperatur	bei spezieller Druckluftaufbereitung: < 0 °C				
Schutzart	IP 65				
Zulassungen / Prüfungen					
EMV	EN 50295				
AS-i Kennwerte					
AS-i Profil	S-7.F				
AS-i E/A-Konfiguration [hex]	7				
AS-i ID-Code [hex]	F				
AS-i Zertifikat beantragt	ja				
Belegung der Datenbits	Datenbit	D0	D1	D2	D3
	Ein-/Ausgänge	I-1/2	I-1/2	I-3/4 / O3	I-3/4 / O4
	Pin	4	2	4	2
Mechanische Daten					
Gewicht [g]	260				
Montageart	Schraubmontage				
Werkstoffe	PBT				
Pneumatiksystem	2 x 3/2-Wege-Sitzventile				
Arbeitsdruckbereich [bar]	2...8				
Arbeitsdruckbereich [MPa]	0,2...0,8				
Hinweis zum Arbeitsdruckbereich	inkl. möglicher Druckspitzen				
Luftmenge bei 6/5 bar [l/min]	350				
Luftmenge bei 6/0 bar [l/min]	550				
Druckluftkonsistenz	gefiltert (5 µm); geölt (ISO-VG10) oder ungeölt				
Schlauchsteckverbinder	Legris LF 3000/8				
Abluftführung	Abluft mit integriertem Filter				
Anzeigen / Bedienelemente					
Anzeige	Betrieb	LED, grün			
	Funktion	LED, gelb			
Bemerkungen					
Bemerkungen	Bitte beachten Sie die Hinweise zur Druckluft und zur EMV/ESD unter "Downloads"				
Verpackungseinheit	1 Stück				
Elektrischer Anschluss					
Kontaktstifte zu Modulunterteil, FK-E / PG:					
Steckverbindung: M12					

# AC2041



## AS-Interface AirBox

AirBox 2x2DI 2PO M12



	Eingänge
1	Sensorversorgung L+
2	Dateneingang I2 / I4
3	Sensorversorgung L-
4	Dateneingang I1 / I3
5	nicht belegt