

pH-Messkabel und Installationszubehör CPK 1/2/3/6/7/9/12, VBA, VBE Zubehör für pH-/Redox-Messung



CPK 9 / 12



CPK 6

Einsatzbereiche

pH-Elektroden sind äußerst hochohmige Sensoren. Typische Widerstandswerte liegen zwischen 100 MOhm und 800 MOhm. Diesen Werten muss der gesamte Messaufbau Rechnung tragen. Für die pH-Messung und auch für die Redox-Messung werden deswegen spezielle Messkabel, Stecker und Verbindungsdosen verwendet.

Vorteile auf einen Blick

- Hohe Messgenauigkeit durch Verwendung von Spezialmesskabeln: Isolationswiderstände > 100 TOhm/Meter

- Größtmögliche Messsicherheit im industriellen Betrieb: Gesamtschirmung des Kabels zur Sicherung gegen EMV-Einstreuungen
- Industriequalität und Know-how: Mechanische Stabilität der Messkabel und integrierte Halbleiterschicht bewahren vor Berührungs- und Bewegungsempfindlichkeit der Messkreise
- Vielfältig einsetzbar: Schwarze Kabel für nicht Ex-Anwendungen und blaue Kabel für Ex-Anwendungen
- Wasserdichte Verbindung (Schutzart IP 68 / NEMA 6X) bei Verwendung des TOP 68-Steckers
- Einfache Handhabung im Feld bei Verwendung von vorkonfektionierten Messkabeln
- Verbindungsdosen in gleich hoher Qualität wie die Messkabel: Hochohmige Spezialklemmen standardmäßig

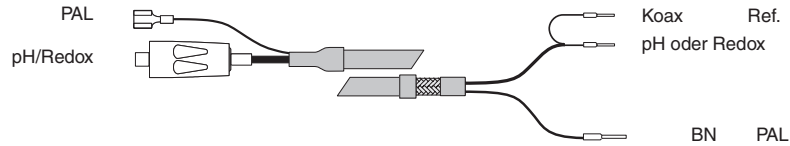
Endress+Hauser

The Power of Know How

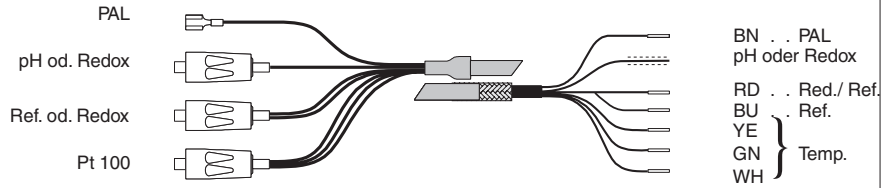


Konfektionierte pH-/Redox-Messkabel

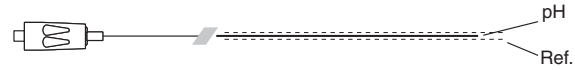
CPK 1
(für Steckköpfe
GSA / SSA)



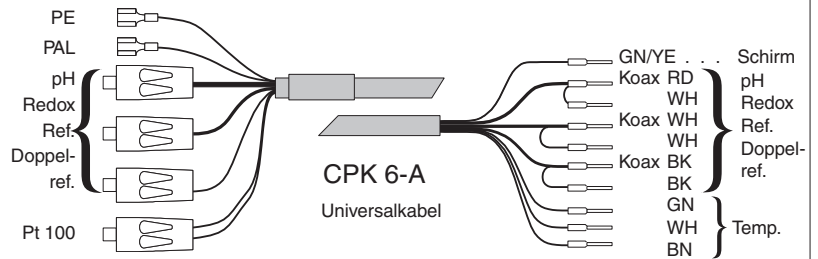
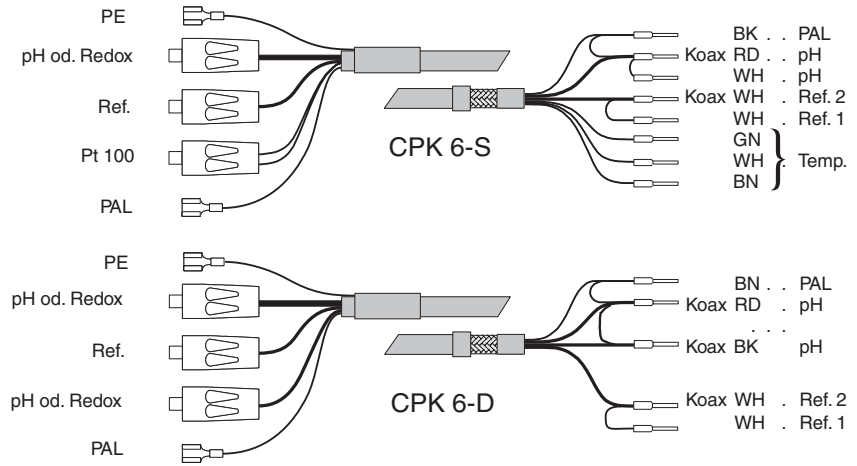
CPK 2
(für Steckköpfe
GSA / SSA)



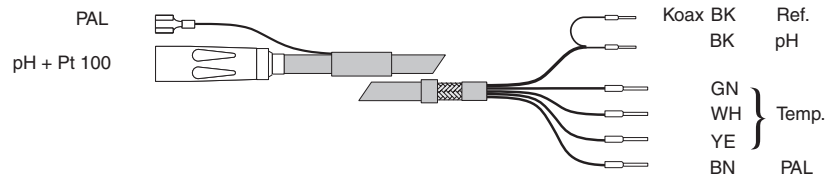
CPK 3
(Laboranwendung
Steckkopf GSA)



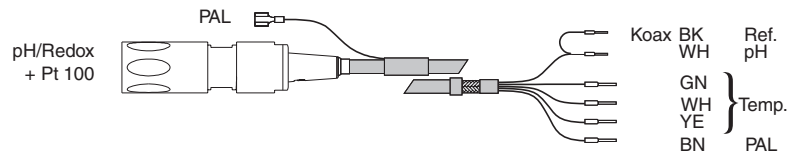
CPK 6
(für Steckköpfe
GSA / SSA,
insbesondere für
Sensopac CPA 320)



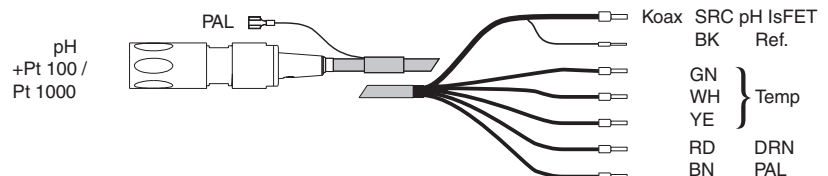
CPK 7
für pH-Elektroden
mit eingebautem
Temperaturfühler
(für Steckköpfe
TSA / TSS)



CPK 9
für pH-/Redox-
Elektroden mit und
ohne eingebauten
Temperaturfühler
(für TOP 68-Steckköpfe
ESA / ESS)

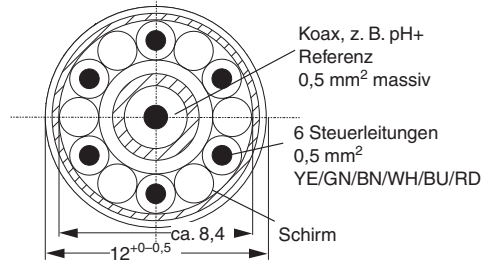


CPK 12
für Glas- oder IsFET-pH-
Sensoren mit
integriertem
Temperaturfühler
(für TOP 68-Steckköpfe
ESA / ESB)



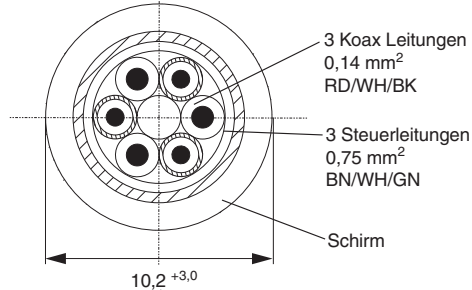
Verlängerungskabel

PMK



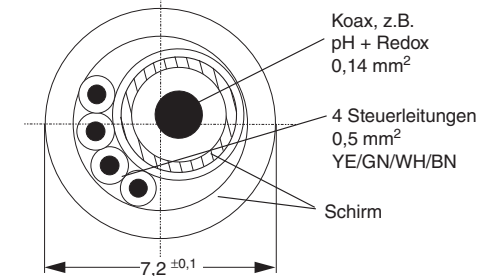
PMK, grau
Verlängerung für CPK 2

DMK



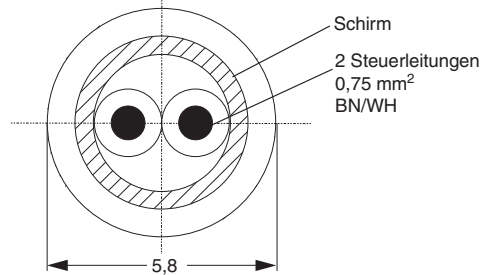
DMK, schwarz
DMK-Ex, blau
Verlängerungskabel für CPK 6

CYK 71



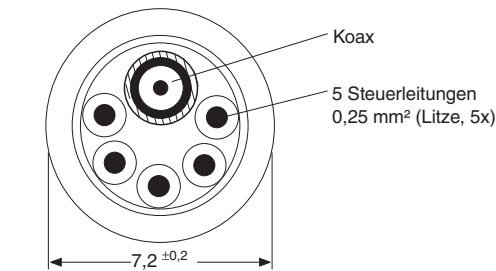
CYK 71, schwarz
CYK-Ex 71, blau
Verlängerungskabel für CPK 1 / 7 / 9

MK



MK, Steuerleitung
z. B. Stromausgang 0/4 ... 20 mA

CYK 12



CYK 12, schwarz
CYK 12-Ex, blau
Verlängerungskabel für CPK 12

Bestellnummern für Meterware

Bestell-Nr.

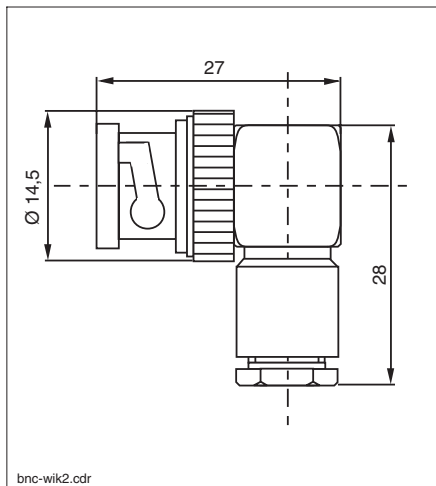
- ❑
PMK
 Spezialkabel mit Außenschirm und speziellem Koaxleiter und starrem Innenleiter 50005277
- ❑
DMK
 Verbindungs-Messkabel, bestehend aus 3 Koaxialleitungen DMK-blau für Ex-Anwendungen 50003864
50003866
- ❑
CYK 71
 Messkabel, bestehend aus Koaxialleitung und 4 Hilfsadern Messkabel für Ex-Anwendungen 50085333
50085673
- ❑
MK
 Signalleitung, 2adrig mit zusätzlicher Abschirmung 50000662
- ❑
CYK 12
 Messkabel, Koax und 5 Hilfsadern, schwarz Messkabel für Ex-Anwendungen, blau 51506598
51506616

Stecker und Anschlussdosen

Links:
KS 3/5
Elektrodenstecker
für Koaxkabel 3 und
5 mm z. B. PMK, DMK

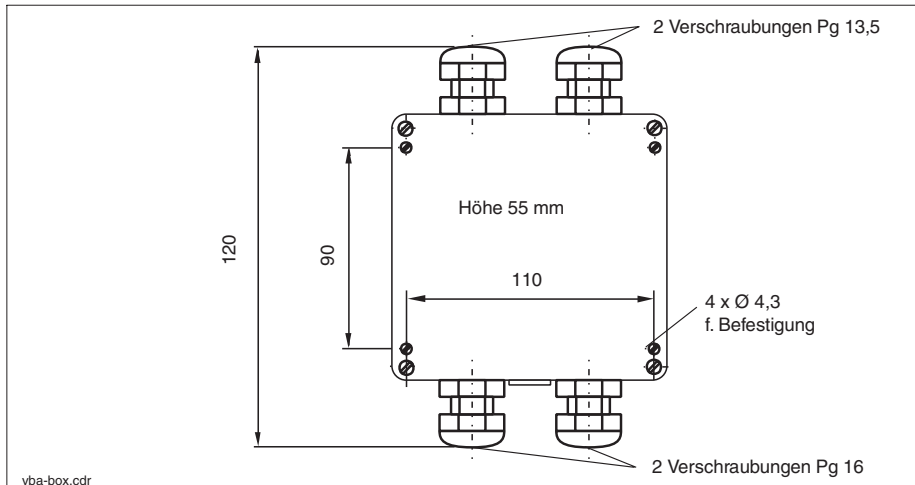
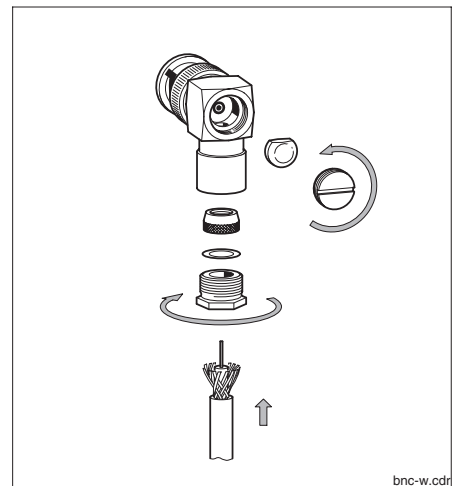
Mitte:
KS 0,75
Elektrodenstecker
für 2/3 Hilfsadern,
z. B. für DMK

Rechts:
TOP 68
Elektrodenstecker
für Elektroden mit
ESA/ESS/ESB-
Anschluss

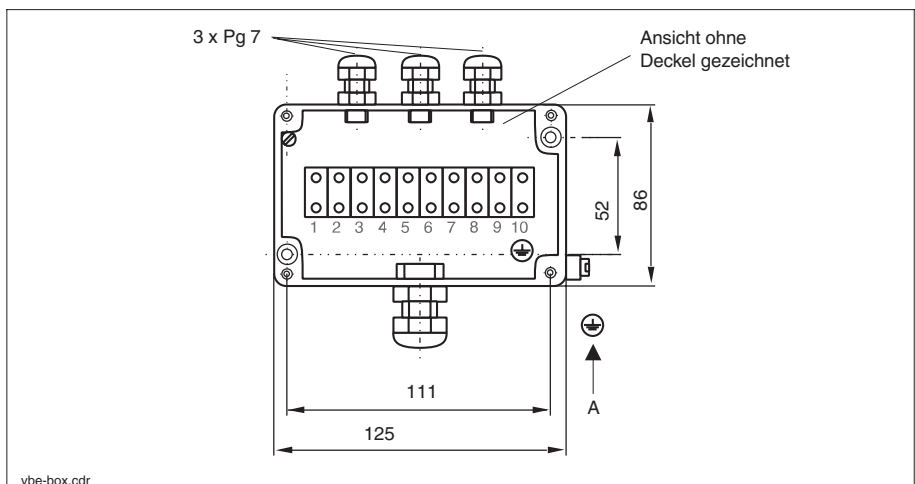


Links:
BNC-Winkel-
stecker

Rechts:
Montage des
BNC-Steckers



VBA-Verbindungsdose
IP 65, 10 hochohmige
Verbindungsklemmen



VBE-Verbindungsdose
zum Anschluss von
Ex-Zone 0-Elektroden
an DMK oder PMK

Technische Daten

Allgemeine Angaben

Hersteller	Endress+Hauser
Produktbezeichnung	CPK 1/2/3/6/7/9/12, VBA, VBE

Messkabel

Dauer Temperaturbereich (Standard / Hochtemperatur)	-25 ... +80 °C / 0 ... 130 °C
Kabelmantel (Standard / Hochtemperatur)	PVC / TPE
Kabelfarbe Nicht-Ex	grau oder schwarz
Kabelfarbe Ex	blau
Kapazität (Koax)	< 100 pF/m
Isolationswiderstand (Koax)	> 10 ¹⁴ Ω/m
Innenleiter/Steuerleitungen	Kupfer, verzinkt
Isolation	PE/PVC

Technische Änderungen vorbehalten.

Bestell-Nr.

Zubehör

- ❑ **Adapterkabel CPK 7-TOP 68**
Für pH-/Redox-Elektroden
TSA-/TSS-Steckkopf zum Anschluss
an TOP 68-Kabel.

51502138

Ergänzende Dokumentation

Technische Informationen

Bestell-Nr.

- ❑ pH-/Redox-Elektroden
Orbisint CPS 11/12/13
TI 028C/07/de
- ❑ pH-/Redox-Elektroden
Ceraliquid CPS 41/42/43
TI 079C/07/de
- ❑ pH-/Redox-Elektrode
Orbisint CPS 71/72
TI 245C/07/de
- ❑ ISFET-pH-Sensor
TopHit CPS 401
TI 283C/07/de

50052557

50058726

51505836

51506684

Produktübersicht

Messkabel CPK 1

Kabellänge

- 05 Länge 5 Meter, PVC-Mantel, max. 80 °C
- 10 Länge 10 Meter, PVC-Mantel, max. 80 °C
- 15 Länge 15 Meter, PVC-Mantel, max. 80 °C
- 20 Länge 20 Meter, PVC-Mantel, max. 80 °C
- 25 Länge 25 Meter, PVC-Mantel, max. 80 °C
- 30 Länge 30 Meter, PVC-Mantel, max. 80 °C
- 40 Länge 40 Meter, PVC-Mantel, max. 80 °C
- 99 Sonderlänge

Elektrodenstecker

- 0 KS3/5 für NSA/GSA/SSA-Steckköpfe
- 1 CSB5 für NCA/GCA-Steckköpfe (sterilisierbar)

Ausführung

- A Standardanwendungen, Farbe schwarz
- Z Ex-Anwendungen, Farbe blau

CPK 1-

vollständiger Bestellcode

Messkabel CPK 2 (für Elektroden mit GSA-Steckköpfen)

Kabellänge

- 05 Länge 5 Meter, PVC-Mantel, max. 80 °C
- 10 Länge 10 Meter, PVC-Mantel, max. 80 °C
- 15 Länge 15 Meter, PVC-Mantel, max. 80 °C
- 20 Länge 20 Meter, PVC-Mantel, max. 80 °C
- 30 Länge 30 Meter, PVC-Mantel, max. 80 °C
- 40 Länge 40 Meter, PVC-Mantel, max. 80 °C
- 99 Sonderlänge

CPK 2-

vollständiger Bestellcode

Messkabel CPK 3

Kabellänge

- 01 Länge 1,5 Meter, PVC-Mantel, max. 80 °C
- 03 Länge 3 Meter, PVC-Mantel, max. 80 °C
- 05 Länge 5 Meter, PVC-Mantel, max. 80 °C
- 10 Länge 10 Meter, PVC-Mantel, max. 80 °C
- 15 Länge 15 Meter, PVC-Mantel, max. 80 °C
- 20 Länge 20 Meter, PVC-Mantel, max. 80 °C
- 99 Sonderlänge

Anschluss

- K Anschluss ohne Geräte-Stecker
- D Anschluss mit DIN-Koaxial-Stecker
- B Anschluss mit BNC-Stecker

Elektrodenstecker

- 0 KS 3/5 für NSA/GSA/SSA-Steckköpfe

CPK 3-

vollständiger Bestellcode

Messkabel CPK 6 (für Elektroden mit GSA-Steckköpfen)

Kabellänge

- 05 Länge 5 Meter, PVC-Mantel, max. 80 °C
- 10 Länge 10 Meter, PVC-Mantel, max. 80 °C
- 15 Länge 15 Meter, PVC-Mantel, max. 80 °C
- 99 Sonderlänge

Elektrodenstecker

- S für Doppelbezugs- und 1 pH-/Redox-Elektrode, Pt 100
- D für Doppelbezugs- und 2 pH-/Redox-Elektroden
- A 4 Elektrodenstecker für Sonderbestückung

Ausführung

- A Standardanwendungen, Farbe schwarz
- Z Ex-Anwendungen, Farbe blau

CPK 6-

--	--	--	--

vollständiger Bestellcode

Messkabel CPK 7 (für Elektroden mit TSA-Steckkopf)

Kabellänge

- 05 Länge 5 Meter, PVC-Mantel, max. 80 °C
- 10 Länge 10 Meter, PVC-Mantel, max. 80 °C
- 15 Länge 15 Meter, PVC-Mantel, max. 80 °C
- 20 Länge 20 Meter, PVC-Mantel, max. 80 °C
- 25 Länge 25 Meter, PVC-Mantel, max. 80 °C
- 88 m Länge (1 ... 10 m, frei wählbar), PVC-Mantel, max. 80 °C
- 89 ft Länge (3 ... 300 ft, frei wählbar), PVC-Mantel, max. 80 °C

Ausführung

- A Standardanwendungen, Farbe schwarz
- Z Ex-Anwendungen, Farbe blau

CPK 7-

--	--	--

vollständiger Bestellcode

Messkabel CPK 9 (für Elektroden mit ESA / ESS-Steckkopf, Hochtemperaturanwendungen, IP 68 / NEMA 6X)

Kabellänge (variable Längen 5 ... 100 m bzw. 15 ... 300 ft)

- NA Länge 5 m, PVC-Mantel, max. 80 °C
- NB Länge 10 m, PVC-Mantel, max. 80 °C
- NC Länge 15 m, PVC-Mantel, max. 80 °C
- ND Länge 20 m, PVC-Mantel, max. 80 °C
- NE Länge 25 m, PVC-Mantel, max. 80 °C
- NF m Länge (5 ... 100 m, frei wählbar), PVC-Mantel, max. 80 °C
- NG ft Länge (15 ... 300 ft, frei wählbar), PVC-Mantel, max. 80 °C
- HA Länge 5 m, TPE-Mantel, max. 130 °C
- HB Länge 10 m, TPE-Mantel, max. 130 °C
- HC Länge 15 m, TPE-Mantel, max. 130 °C
- HD Länge 20 m, TPE-Mantel, max. 130 °C
- HE Länge 25 m, TPE-Mantel, max. 130 °C
- HF m Länge (5 ... 100 m, frei wählbar), TPE-Mantel, max. 130 °C
- HG ft Länge (15 ... 300 ft, frei wählbar), TPE-Mantel, max. 130 °C

Ausführung

- A Standardanwendungen: schwarz
- Z Ex-i-Anwendungen: blau

Konfektionierung

- 1 Adernendhülsen auf Messumformerseite
- 9 Sonderausführung

PAL-Anschluss

- A PAL-Leitung außenliegend mit Flachstecker
- B PAL-Leitung innenliegend (z. B. für CPF 91)
- C ohne PAL-Leitung (keine symmetrische Messung möglich)

CPK 9-

--	--	--	--	--

vollständiger Bestellcode

Messkabel CPK 12 (für Glas- und IsFET-Sensoren TopHit CPS 401 mit ESA / ESB-Steckkopf, IP 68 / NEMA 6X)

Kabellänge

HA Länge 5 m, TPE-Mantel, max. 130 °C
 HB Länge 10 m, TPE-Mantel, max. 130 °C
 HC Länge 15 m, TPE-Mantel, max. 130 °C
 HD Länge 20 m, TPE-Mantel, max. 130 °C
 HF Länge 5-50 m, TPE-Mantel, max. 130 °C
 HG Länge 16-160 ft, TPE-Mantel, max. 130 °C

Ausführung

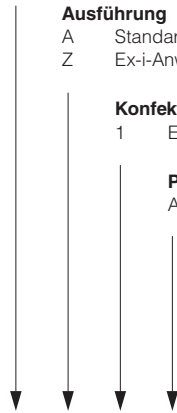
A Standardanwendungen: schwarz
 Z Ex-i-Anwendungen: blau

Konfektionierung

1 Endhülsen auf Geräteseite, Kabelschirm als Geflecht

PAL-Anschluss

A PAL-Leitung außenliegend mit Flachstecker



CPK 12- [] [] [] [] []

vollständiger Bestellcode

Deutschland

Endress+Hauser
 Messtechnik GmbH+Co.
 Techn. Büro Teltow
 Potsdamer Straße 12a
 14513 Teltow
 Tel. (03328) 4358-0
 Fax (03328) 4358-341
 E-Mail: VertriebTeltow@de.endress.com

Endress+Hauser
 Messtechnik GmbH+Co.
 Techn. Büro Hamburg
 Am Stadtrand 52
 22047 Hamburg
 Tel. (040) 694497-0
 Fax (040) 694497-150
 E-Mail: VertriebHamburg@de.endress.com

Endress+Hauser
 Messtechnik GmbH+Co.
 Büro Hannover
 Misburger Straße 81B
 30625 Hannover
 Tel. (0511) 28372-0
 Fax (0511) 28372-333
 E-Mail: VertriebHannover@de.endress.com

Endress+Hauser
 Messtechnik GmbH+Co.
 Techn. Büro Ratingen
 Eisenhüttenstraße 12
 40882 Ratingen
 Tel. (02102) 859-0
 Fax (02102) 859-130
 E-Mail: VertriebRatingen@de.endress.com

Endress+Hauser
 Messtechnik GmbH+Co.
 Techn. Büro Frankfurt
 Eschborner Landstr. 42
 60489 Frankfurt
 Tel. (069) 97885-0
 Fax (069) 7894582
 E-Mail: VertriebFrankfurt@de.endress.com

Endress+Hauser
 Messtechnik GmbH+Co.
 Techn. Büro Stuttgart
 Mittlerer Pfad 4
 70499 Stuttgart
 Tel. (0711) 1386-0
 Fax (0711) 1386-222
 E-Mail: VertriebStuttgart@de.endress.com

Endress+Hauser
 Messtechnik GmbH+Co.
 Techn. Büro München
 Stettiner Straße 5
 82110 Germering
 Tel. (089) 84009-0
 Fax (089) 84009-133
 E-Mail: VertriebMuenchen@de.endress.com

Vertriebszentrale
 Deutschland:

Endress+Hauser Messtechnik GmbH+Co. • Postfach 2222
 79574 Weil am Rhein • Tel. (07621) 975-01 • Fax (07621) 975-555
 E-Mail: info@de.endress.com • Internet: www.de.endress.com

Österreich

Endress+Hauser
 Ges.m.b.H.
 Postfach 173
 1235 Wien
 Tel. (01) 88056-0
 Fax (01) 8805635
 E-Mail: info@at.endress.com
 Internet: www.at.endress.com

Schweiz

Endress+Hauser
 Metso AG
 Sternenhofstraße 21
 4153 Reinach/BL 1
 Tel. (061) 7157575
 Fax (061) 7111650
 E-Mail: info@ch.endress.com
 Internet: www.ch.endress.com

Endress+Hauser

The Power of Know How

