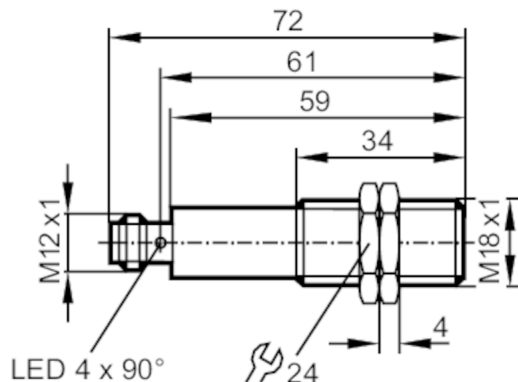




Einweglichtschanke Sender

OGS-00KG/US100



Produktmerkmale

Lichtart	Rotlicht
Gehäuse	Gewindebauform
Abmessungen [mm]	M18 x 1 / L = 72

Einsatzbereich

Funktionsprinzip	Einweglichtschanke
------------------	--------------------

Elektrische Daten

Betriebsspannung [V]	10...36 DC
Stromaufnahme [mA]	20
Schutzklasse	II
Verpolungsschutz	ja
Lichtart	Rotlicht
Wellenlänge [nm]	624

Erfassungsbereich

Sender / Empfänger	Sender
Reichweite [m]	< 25
Reich-/Tastweite einstellbar	nein
Max. Lichtfleckdurchmesser [mm]	1000
Lichtfleckabmessungen gelten für	bei maximaler Reichweite

Umgebungsbedingungen

Umgebungstemperatur [°C]	-25...80
Schutzart	IP 67

Zulassungen / Prüfungen

EMV	EN 60947-5-2
MTTF [Jahre]	629

OGS500



Einweglichtschränke Sender

OGS-00KG/US100

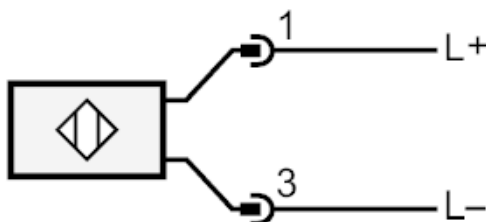
Mechanische Daten		
Gewicht [g]		62,3
Gehäuse		Gewindebauform
Abmessungen [mm]		M18 x 1 / L = 72
Gewindebezeichnung		M18 x 1
Werkstoffe		1.4404 (Edelstahl / 316L); PA; EPDM
Optikwerkstoff		PMMA
Anzeigen / Bedienelemente		
Anzeige	Betrieb	1 x LED, grün
Zubehör		
Lieferumfang		Befestigungsmuttern: 2 x
Bemerkungen		
Bemerkungen		Betriebsspannung "supply class 2" gemäß cULus
Verpackungseinheit		1 Stück

Elektrischer Anschluss

Steckverbindung: 1 x M12



Anschluss





Einweglichtschränke Sender

OGS-00KG/US100

Diagramme und Kurven

Funktionsreservekurve

