

# IB IL 24 PWR IN/2-F-D-PAC

Artikelnummer: 2862152

Abbildung zeigt die Variante IB IL 24 PWR IN/F-PAC



<http://eshop.phoenixcontact.de/phoenix/treeViewClick.do?UID=2862152>

Inline-Einspeiseklemme, komplett mit Zubehör (Anschlussstecker und Beschriftungsfeld), 24 V DC, mit Sicherung (Main- und Segmentspannung) und Diagnose



## Kaufmännische Daten

GTIN (EAN)	4017918894641
VPE	1 Stk.
Zolltarif	85389091
Produktschlüssel	11417
Katalogseitenangabe	Seite 267 (AX-2009)

## Produkthinweise

WEEE/RoHS konform seit:  
05.12.2006



<http://download.phoenixcontact.de>  
Bitte beachten Sie, dass die hier angegebenen Daten dem Online-Katalog entnommen sind. Die vollständigen Informationen und Daten entnehmen Sie bitte der Anwenderdokumentation. Es gelten die Allgemeinen Nutzungsbedingungen für Internet-Downloads.

## Technische Daten

### Schnittstellen

Anschlussart	8-poliger Inline-Einspeisestecker
Schnittstelle	Versorgungsspannung

### Versorgung

Logikspannung $U_L$	7,5 V DC (über Potenzialrangierer)
Stromaufnahme typisch	30 mA
Peripheriespannung	24 V DC
Peripheriespannungsbereich	19,2 V DC ... 30 V DC
Stromaufnahme maximal	4 A
Sicherung	SI 5 x 20 6, 300 AT (im Lieferumfang)

### Allgemeine Daten

Schutzbenennung	Verpolschutz, Überspannungsschutz
Gewicht	44 g
Anzahl der Stecker	1
Breite	12,2 mm
Höhe	119,8 mm
Tiefe	71,5 mm

### Inline-Potenzialrangierung

Logikspannung $U_L$	7,5 V DC (über Potenzialrangierer)
Stromaufnahme aus $U_L$	max. 25 mA
Versorgung des Hauptkreises $U_M$	24 V DC (Nennwert)
Stromversorgung an $U_M$	4 A (Nennwert)
Segment-Versorgungsspannung $U_S$	24 V DC
Stromversorgung an $U_S$	4 A (Nennwert)

### Approbationen



Approbationen CUL, GOST, UL

Approbationen Ex: PxC-EX

### Zubehör

Artikel	Bezeichnung	Beschreibung
---------	-------------	--------------

### Markierung

0809492	ESL 62X10	Einsteckstreifen für Laserdrucker, Schriftfeldgröße: 62 x 10 mm
---------	-----------	---

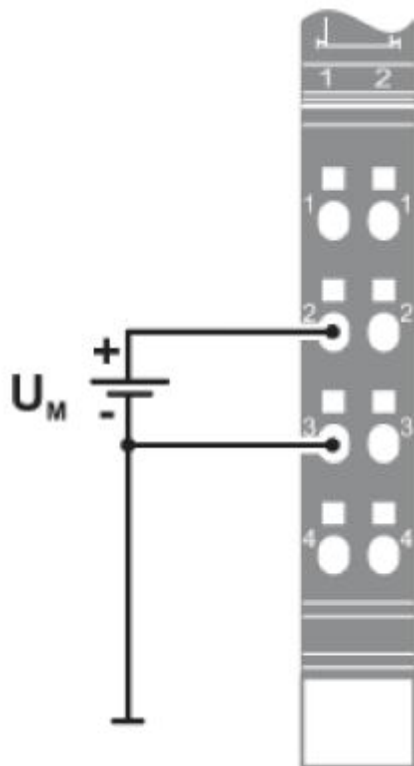
2727501	IB IL FIELD 2	Beschriftungsfeld, Breite: 12,2 mm
---------	---------------	------------------------------------

**Stecker/Adapter**

2727462	IB IL SCN-PWR IN	Stecker, für Inline-Einspeise- und Segmentklemmen
2727637	IB IL SCN-PWR IN-CP	Stecker, farbig markiert, für Inline Einspeise- und Segmentklemmen

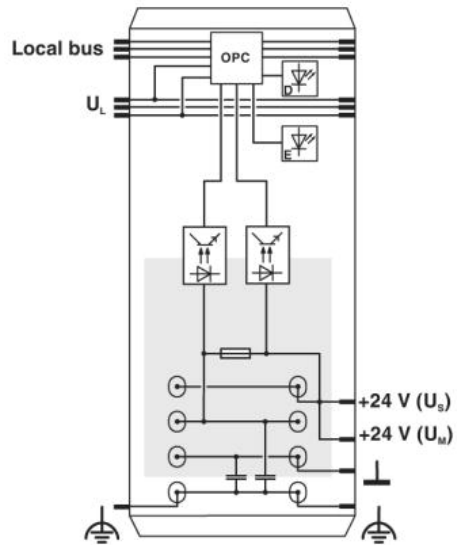
**Zeichnungen**

Anschlusszeichnung



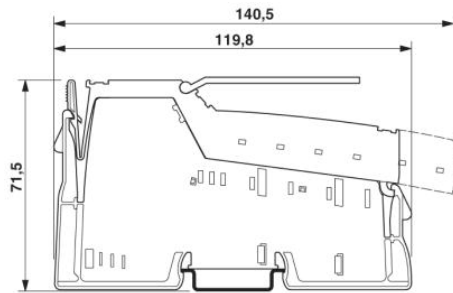
Blockschaltbild

---



Maßzeichnung

---



**Adresse**

PHOENIX CONTACT GmbH & Co. KG  
Flachsmarktstr. 8  
32825 Blomberg, Germany  
Tel +49 5235 3 00  
Fax +49 5235 3 1200  
<http://www.phoenixcontact.com>



© 2010 Phoenix Contact  
Technische Änderungen vorbehalten