

# IB IL INC-IN-PAC

Artikelnummer: 2861755

<http://eshop.phoenixcontact.de/phoenix/treeViewClick.do?UID=2861755>

Inline-Erfassungsklemme für Positionsgeber, komplett mit Zubehör (Anschlussstecker und Beschriftungsfeld), 1 Eingang für Inkremental-Encoder mit Rechtecksignal (symmetrisch oder asymmetrisch), 3 digitale Eingänge 24 V DC, 3 Leiter-Anschluss technik

Kaufmännische Daten	
GTIN (EAN)	4017918899912
VPE	1 Stk.
Zolltarif	85389091
Produktschlüssel	11413
Katalogseitenangabe	Seite 303 (AX-2009)

**Produktinweise**WEEE/RoHS konform seit:  
12.12.2008

<http://download.phoenixcontact.de>  
Bitte beachten Sie, dass die hier angegebenen Daten dem Online-Katalog entnommen sind. Die vollständigen Informationen und Daten entnehmen Sie bitte der Anwenderdokumentation. Es gelten die Allgemeinen Nutzungsbedingungen für Internet-Downloads.

**Technische Daten****Schnittstellen**

Schnittstelle	Inline-Lokalbus
Anschlussart	Inline-Datenrangierer

### Versorgung

Stromaufnahme typisch	70 mA
Peripheriespannung	24 V AC (über Potenzialrangierer)
Geberversorgungsspannung	5 V DC
	24 V DC
Geberversorgungsstrom	max. 250 mA
Entnahme der Geberversorgungsspannung	Hauptkreis $U_M$

### Potenzialtrennung

Prüfstrecke	7,5-V-Versorgung (Buslogik), Peripherie 500 V AC 50 Hz 1 min
	7,5-V-Versorgung (Buslogik), Funktionserde 500 V AC 50 Hz 1 min
	24-V-Versorgung (Peripherie) / Funktionserde 500 V AC 50 Hz 1 min

### Inkrementalwertgeber-Eingang

Anzahl der Eingänge	1
Eingangsfrequenz (24 V)	0 Hz ... 300 kHz
Eingangsfrequenz (5 V)	0 kHz ... 300 kHz
Gebersignale	symmetrische und asymmetrische Geber

### Eingänge

Anzahl der Eingänge	3
Anschlusstechnik	3-Leiter

### Allgemeine Daten

Gewicht	143 g
Breite	24,4 mm
Höhe	140,5 mm
Tiefe	71,5 mm

### Inline-Potenzialrangierung

Logikspannung $U_L$	7,5 V (über Potenzialrangierer)
Stromaufnahme aus $U_L$	max. 70 mA
Stromaufnahme aus $U_M$	max. 1 A
	typ. 340 mA

**Approbationen**



Approbationen

CUL Listed, GOST, UL Listed

**Zubehör**

Artikel                      Bezeichnung                      Beschreibung

**Markierung**

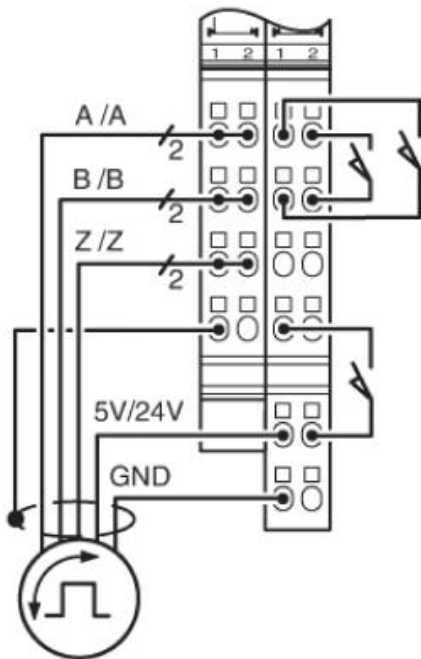
0809492	ESL 62X10	Einsteckstreifen für Laserdrucker, Schriftfeldgröße: 62 x 10 mm
2727501	IB IL FIELD 2	Beschriftungsfeld, Breite: 12,2 mm

**Stecker/Adapter**

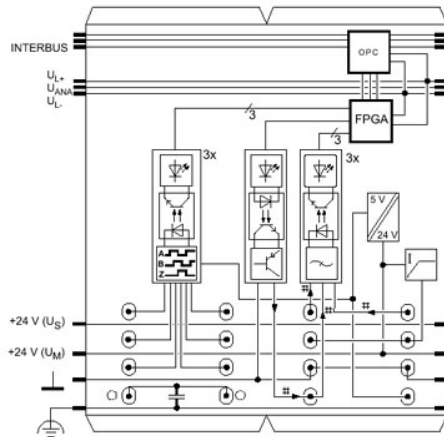
2727611	IB IL SCN-12-ICP	Stecker, farbig markiert, für digitale 4- oder 16-kanalige Inline-Eingabeklemmen
2726353	IB IL SCN-6 SHIELD	Inline-Schirmstecker für analoge Inline-Klemmen

**Zeichnungen**

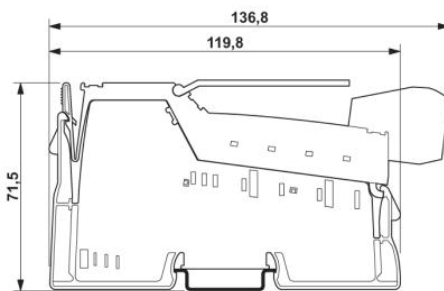
Anschlusszeichnung



Blockschaltbild



Maßzeichnung



**Adresse**

PHOENIX CONTACT GmbH & Co. KG  
Flachmarktstr. 8  
32825 Blomberg, Germany  
Tel +49 5235 3 00  
Fax +49 5235 3 1200  
<http://www.phoenixcontact.com>



© 2010 Phoenix Contact  
Technische Änderungen vorbehalten