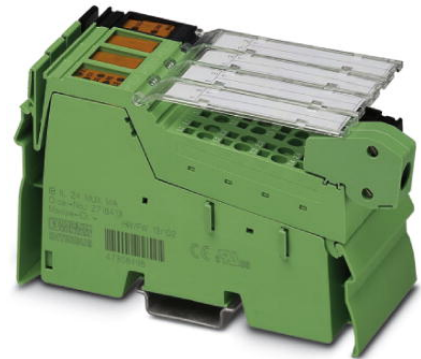


IB IL 24 MUX MA-PAC

Artikelnummer: 2861205

<http://eshop.phoenixcontact.de/phoenix/treeViewClick.do?UID=2861205>

Inline-Feldmultiplexer, komplett mit Zubehör (Anschlussstecker und Beschriftungsfeld), Konfigurationsfreie Signalübertragung weit entfernter Signale



Kaufmännische Daten

GTIN (EAN)	4017918902506
VPE	1 Stk.
Zolltarif	85389091
Produktschlüssel	11040
Katalogseitenangabe	Seite 265 (AX-2009)

Produkthinweise

WEEE/RoHS konform seit:
07.04.2008



<http://download.phoenixcontact.de>
Bitte beachten Sie, dass die hier angegebenen Daten dem Online-Katalog entnommen sind. Die vollständigen Informationen und Daten entnehmen Sie bitte der Anwenderdokumentation. Es gelten die Allgemeinen Nutzungsbedingungen für Internet-Downloads.

Technische Daten

Schnittstellen

Schnittstelle	Inline-Lokalbus
Anschlussart	Inline-Datenrangierer
Schnittstelle	Inline-Fernbus

Anschlussart	Inline-Schirmstecker
Schnittstelle	Versorgungsspannung
Anschlussart	8-poliger Inline-Einspeisestecker

Versorgung

Stromaufnahme typisch	< 60 mA (ohne angeschlossene I/O-Klemmen (24 V DC-Einspeisung))
	1,25 A (mit maximaler Anzahl angeschlossener I/O-Klemmen (24 V DC-Einspeisung))
	8 A (bei Überschreiten dieses Wertes müssen weitere Einspeise- oder Segmentklemmen verwendet werden!)
max. zulässige Gesamtstromaufnahme aller I/O-Klemmen	Logikversorgung (7,5 V DC) ≤ 2 A
	Analogversorgung (24 V DC) ≤ 0,5 A
Versorgungsspannung	24 V DC
Versorgungsspannungsbereich	19,2 V DC ... 30 V DC (Welligkeit eingeschlossen)

Potenzialtrennung

Prüfstrecke	RS-485-Schnittstelle/Versorgungsspannung 500 V AC
	RS-485-Schnittstelle/Lokalbus 500 V AC

INTERBUS-Daten

Anzahl anschließbarer Lokalbus-Teilnehmer	63
---	----

Allgemeine Daten

Breite	48,8 mm
Höhe	135 mm
Tiefe	71,5 mm
Gewicht	212 g
Benennung	Inline-Anschlusstecker
Anschlussart	Zugfederanschluss
Leiterquerschnitt starr min	0,08 mm ²
Leiterquerschnitt starr max	1,5 mm ²
Leiterquerschnitt flexibel min	0,08 mm ²
Leiterquerschnitt flexibel max	1,5 mm ²
Leiterquerschnitt AWG/kcmil min	28
Leiterquerschnitt AWG/kcmil max	16
Schutzart	IP20
Umgebungstemperatur (Betrieb)	-25 °C ... 55 °C

Umgebungstemperatur (Lagerung/Transport)	-25 °C ... 85 °C
Zulässige Luftfeuchtigkeit (Betrieb)	75 % ... 85 %
Zulässige Luftfeuchtigkeit (Lagerung/Transport)	75 % ... 85 %

Inline-Potenzialrangierung

Logikspannung U_L	7,5 V DC ± 5 %
Stromversorgung an U_L	2 A DC (Derating beachten)
Versorgung des Hauptkreises U_M	24 V DC -15% / +20% (nach EN 61131-2)
Stromversorgung an U_M	max. 8 A DC (Summe aus U_M + U_S)
Segment-Versorgungsspannung U_S	24 V DC -15% / +20% (nach EN 61131-2)
Stromversorgung an U_S	max. 8 A DC (Summe aus U_M + U_S)
Peripherie-Versorgungsspannung U_{ANA}	24 V DC -15% / +20% (nach EN 61131-2)
Stromversorgung an U_{ANA}	0,5 A DC (Derating beachten)

Approbationen



Approbationen	CUL, GOST, UL
Approbationen Ex:	CUL-EX LIS, PxC-EX, UL-EX LIS

Zubehör

Artikel	Bezeichnung	Beschreibung
Allgemein		
2878476	IB IL MUX-CAB PSI	Adapterkabel für den Anschluss des Feldmultiplexer an die PSI-MOS-Interfacemodule

Markierung

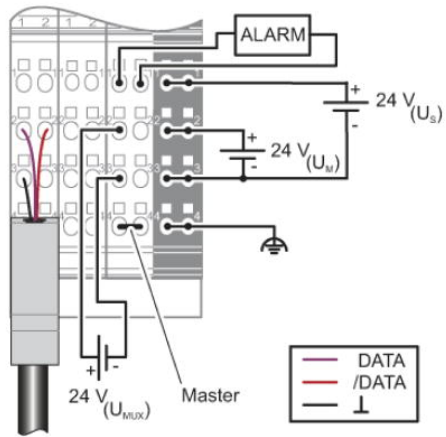
0809502	ESL 62X46	Einsteckstreifen für Laserdrucker, Schriftfeldgröße: 62 x 46 mm
2727515	IB IL FIELD 8	Beschriftungsfeld, Breite: 48,8 mm

Stecker/Adapter

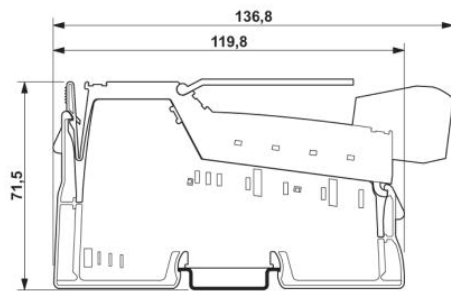
2836036	IB IL MUX-PLSET	Stecker-Set, für Inline-Feldmultiplexer
---------	-----------------	---

Zeichnungen

Anschlusszeichnung



Maßzeichnung



Adresse

PHOENIX CONTACT GmbH & Co. KG
Flachmarktstr. 8
32825 Blomberg, Germany
Tel +49 5235 3 00
Fax +49 5235 3 1200
<http://www.phoenixcontact.com>



© 2010 Phoenix Contact
Technische Änderungen vorbehalten