

Datenblatt

Bestell-Nr.: 120307

Anbausteckdose Quick-Connect TE geneigt

EAN/Stück **4024941146852**

Ampere **63A**

Polzahl **5p (3P+N+PE)**

Uhrzeitstellung **6h**

Spannung **200/346 bis 240/415V**

Frequenz **50 und 60Hz**

Schutzart **IP67**

Kennfarbe **rot RAL 3000**

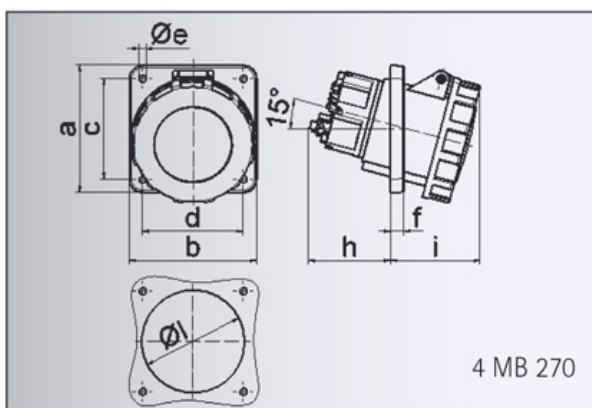
Anschlußtechnik **schraublose Federklemmtechnik mit Rahmenklemmen**

Kontakt **Kontaktträger aus hochwärmebeständigem Material, die Kontakte und Rahmenklemmen sind Messing vernickelt**

Gewicht/Stück **0,670 kg**

Verpackungseinheit **5 Stück**

Gehäusematerial **Polyamid**



Ampere	63	63
Polzahl	4	5
a	114,0	114,0
b	114,0	114,0
c	90,0	90,0
d	90,0	90,0
e ø	6,5	6,5
f	12,0	12,0
h	74,0	74,0
i	80,0	80,0
l ø	92,0	92,0
Leiter mm ² min	6	6
Leiter mm ² max	25	25

Bals Elektrotechnik GmbH & Co. KG

D-57399 Kirchhundem - Albaum

phone: +49(0)2723/771-0 fax: +49(0)2723/771-177

email: info@bals.com www.bals.com

Datum: 16.07.2015