

1) aktive Fläche, 2) Gehäuse, 3) Deckel, 4) Betriebsspannungsanz. grün, 5) Funktionsanzeige gelb



### Allgemeine Merkmale

<b>Baureihe</b>	R08
<b>Grundnorm</b>	IEC 60947-5-2
<b>Lieferumfang</b>	Halter Montageanleitung
<b>Marke</b>	Global
<b>Sensitivität</b>	Schaltabstand teachbar
<b>Zulassung/Konformität</b>	cULus CE UKCA WEEE

### Anzeige/Bedienung

<b>Betriebsspannungsanzeige</b>	ja
<b>Einstellmöglichkeit</b>	teachbar
<b>Funktionsanzeige</b>	ja

### Elektrische Merkmale

<b>Bemessungsbetriebsspannung Ue DC</b>	24 V
<b>Bemessungsbetriebsstrom Ie</b>	50 mA
<b>Bemessungsisolationsspannung Ui</b>	75 V DC
<b>Bereitschaftsverzug tv max.</b>	200 ms
<b>Betriebsspannung Ub</b>	12...30 VDC
<b>Gebrauchskategorie</b>	DC-13
<b>Lastkapazität max. bei Ue</b>	0.33 µF
<b>Leerlaufstrom Io max. bei Ue</b>	12.0 mA
<b>Reststrom Ir max.</b>	10 µA
<b>Restwelligkeit max. (% von Ue)</b>	10 %
<b>Schaltfrequenz</b>	50 Hz
<b>Spannungsfall statisch max.</b>	1.5 V

### Elektrischer Anschluss

<b>Anschluss</b>	4-polig
<b>Anzahl der Leiter</b>	4
<b>Kabeldurchmesser D</b>	3.40 mm
<b>Kabellänge L</b>	0.3 m
<b>Kurzschlusschutz</b>	ja
<b>Leiterquerschnitt</b>	0.14 mm <sup>2</sup>
<b>Verpolungssicher</b>	ja
<b>Vertauschmöglichkeit geschützt</b>	ja

Kapazitive Sensoren  
**BCS R08RRE-PSM80C-EP00,3-GS75**  
Bestellcode: BCS012T

**BALLUFF**

**Erfassungsbereich/Messbereich**

Hysterese H max. (% von Sr)	15.0 %
Messbereich	1...8 mm
Realschaltabstand Sr	8 mm
Temperaturdrift max. (% von Sr)	20 % [-5...55 °C]
Wiederholgenauigkeit max. (% von Sr)	5.0 %

**Funktionale Sicherheit**

MTTF (40 °C)	98 a
--------------	------

**Material**

Aktive Fläche, Material	PP
Deckelmaterial	PP
Gehäusematerial	PP
Mantelmaterial	PUR

**Zusatztext**

Für Vollabgleich Eingang DI für 2..7 Sekunden mit L+ verbinden. Für Leerabgleich für 7..12 Sekunden mit L+ verbinden.  
Eingang DI kann zum Einlernen des Schaltpunkts verwendet werden. Im normalen Betrieb sollte Eingang DI dauerhaft mit L- verbunden werden.  
Das Poti hat keinen festen Anschlag, sondern kann endlos gedreht werden, ohne etwas zu zerstören. Wird keine Änderung am Schaltsignal festgestellt, sollte das Poti soweit vor oder zurück gedreht werden, bis ein Signalwechsel am Ausgang stattfindet.  
Weitergehende Informationen zu MTTF bzw. B10d siehe MTTF / B10d Zertifikat

Die Angabe des MTTF- / B10d-Wertes stellt keine verbindlichen Beschaffenheits- und/oder Lebensdauerzusagen dar; es handelt sich lediglich um Erfahrungswerte ohne bindenden Charakter. Durch diese Wertangaben wird auch nicht die Verjährungsfrist von Mängelansprüchen verlängert oder sonst in irgend einer Form beeinflusst..

**Mechanische Merkmale**

Abmessung	34 x 16 x 8 mm
Anzugsdrehmoment	0.2 Nm
Baugröße	Quaderform
Einbau	bündig einbaubar

**Schnittstelle**

Schaltausgang	PNP Schließer (NO)
---------------	--------------------

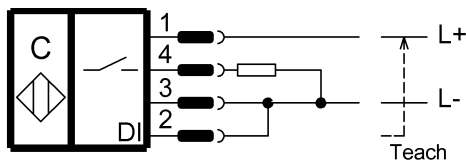
**Umgebungsbedingungen**

Schutzart	IP67
Umgebungstemperatur	-25...70 °C
Verschmutzungsgrad	1

**Connector Drawings**

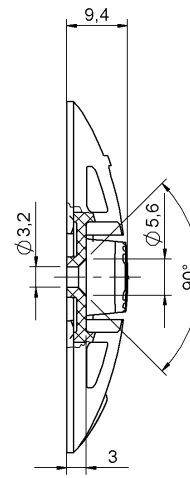
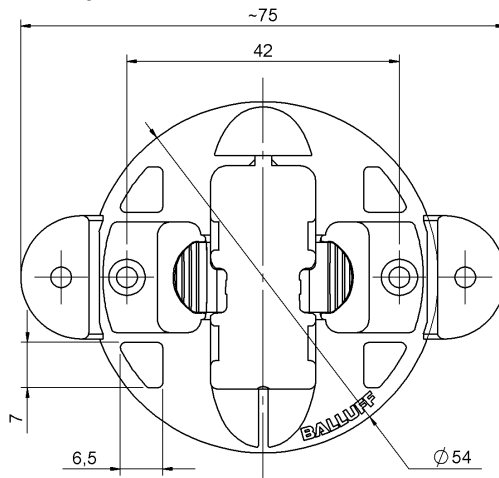


**Wiring Diagrams**



## Help Views

Zubehör - Halter  
Accessories - Mounting frame



Werkstoff Halter: PP  
Material mounting frame: PP