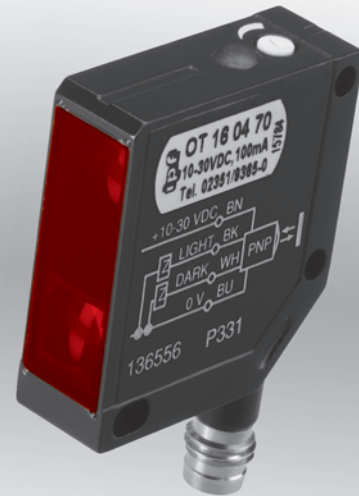


## Einweg-Schranken, Reflex-Schranken, Taster 2100

Abmessungen	<b>12,4 x 35 x 35mm</b>		
<b>Einweg-Schranken</b>	Reichweite		<b>6m</b>
<b>Reflex-Schranken</b>	Reichweite		<b>5m</b>
<b>Taster</b>	Tastweite	<b>15 bis 300mm</b>	



- ✓ Taster mit Hintergrundausbldung
- ✓ Reflex-Schranken mit Polfilter
- ✓ Einfach justierbar
- ✓ Hohe Schaltabstände
- ✓ Hell- und Dunkelschaltung
- ✓ Schnelle Ansprechzeit
- ✓ LED-Anzeige des Schaltsignales
- ✓ Schutzart IP67
- ✓ Kabelanschluss oder M8-Stecker

**Sichtbares Rotlicht**  
**Robustes Metallgehäuse**



### Beschreibung

Optoelektronische Sensoren sind unverzichtbare Bestandteile in allen automatisierten Herstellungsprozessen. Überall dort, wo Teile berührungslos, zuverlässig und schnell erfasst, gezählt, gemessen oder positioniert werden sollen, kommen diese zum Einsatz.

Die Geräte verfügen über ein Zinkdruckgussgehäuse und werden, häufig in Verbindung mit einer SPS, für automatische Produktionsabläufe und Maschinen eingesetzt. Sie erfassen beispielsweise Gegenstände aus Metall, Glas, Kunststoff, Holz und Papier.

Eine Funktionsüberwachung des Sensors ist bei den Einweg-Schranken durch den Testeingang im Sender möglich. Hierzu wird das Potenzial der Betriebsspannung auf den entsprechenden Kontakt gelegt.

Obwohl die Entfernung der Taster-Geräte mit einer mechanischen Verstelleinheit eingestellt werden kann, bleibt die hohe Schutzart (IP67) gewährleistet. Objekte werden unabhängig von ihrer Farbe zuverlässig erkannt. Das Funktions-

prinzip dieser Taster beruht auf dem Triangulationsverfahren, bei dem die Objektposition aus dem Winkel des vom Objekt reflektierten Lichtes bestimmt wird.

Die Sensoren arbeiten alle mit sichtbarem Rotlicht und ermöglichen somit eine zuverlässige und einfache Justage. Die gelbe LED-Anzeige leuchtet, wenn der Ausgang sicher geschaltet ist.

Wenn bei den Reflex-Schranken und bei den Empfängern der Einweg-Schranken die gelbe LED bei geschaltetem Ausgang blinkt, arbeitet das jeweilige Gerät ohne ausreichende Funktionsreserve, z. B. durch Verschmutzung oder Dejustage.

### Anwendungsbeispiele

- ▶ Anwesenheitskontrolle verschiedenster Objekte
- ▶ Kollisionsvermeidung bei Zustellbewegungen
- ▶ Überwachung von Objekt- und Stapelhöhen
- ▶ Grenzmelder, Positionsschalter und Impulsgeber

Artikel-Nr.	OE160400	OE160470
Variante	Empfänger / Einweg-Schranke	Empfänger / Einweg-Schranke
Anschluss	Kabel	Stecker
Reichweite (Betrieb)	6m	6m
	<p>* Empfängerachse: 13mm</p>	<p>* Empfängerachse: 13mm</p>
<b>TECHNISCHE DATEN</b>		
Reichweite (Grenze)	7,5m	7,5m
Ausgangssignal	pnp, no / nc	pnp, no / nc
Betriebsspannung	10 ... 30V DC	10 ... 30V DC
Stromaufnahme (ohne Last)	≤ 17mA	≤ 17mA
Ausgangsstrom (max. Last)	200mA	200mA
Spannungsabfall (max. Last)	1,8V DC	1,8V DC
Sendeelement (getaktet)	-	-
Wellenlänge (Sender)	-	-
Ansprech- / Abfallzeit	<1ms	< 1ms
Anzeige (Signal/Reserve)	LED gelb / blinkend	LED gelb / blinkend
Empfindlichkeitseinstellung	-	-
Testeingang	-	-
Kurzschlussfest	+	+
Verpolungssicher	+	+
Abmessungen	12,4x35x35mm	12,4x35x35mm
Gehäusematerial	Zinkdruckguss	Zinkdruckguss
Linsematerial	Kunststoff PMMA	Kunststoff PMMA
Temperatur (Betrieb)	-25 ... +65°C	-25 ... +65°C
Schutzart (EN 60529)	IP67	IP67
Anschluss	2m PVC-Kabel, 4adrig	M8-Stecker, 4polig
Anschlusszubehör	-	z.B. <b>VK200371</b> , 2m
Montagezubehör	z.B. <b>AO000067</b> siehe Seite 6	z.B. <b>AO000067</b> siehe Seite 6
Universalhalter	<b>AY000093</b> siehe Seite 6	<b>AY000093</b> siehe Seite 6

## Einweg-Schranken, Reflex-Schranken, Taster 2100

Artikel-Nr.	OS160000	OS160070
Variante	Sender / Einweg-Schranke	Sender / Einweg-Schranke
Anschluss	Kabel	Stecker
Reichweite (Betrieb)	-	-
	<p>* Senderachse: 17mm</p>	<p>* Senderachse: 17mm</p>
<b>TECHNISCHE DATEN</b>		
Reichweite (Grenze)	-	-
Ausgangssignal	-	-
Betriebsspannung	10 ... 30V DC	10 ... 30V DC
Stromaufnahme (ohne Last)	≤ 30mA	≤ 30mA
Ausgangsstrom (max. Last)	-	-
Spannungsabfall (max. Last)	-	-
Sendeelement (getaktet)	LED, Rotlicht	LED, Rotlicht
Wellenlänge (Sender)	660nm	660nm
Ansprech- / Abfallzeit	-	-
Anzeige (Signal/Reserve)	-	-
Empfindlichkeitseinstellung	-	-
Testeingang	Betriebsspannung auf schwarze Ader	Betriebsspannung auf Kontakt 4
Kurzschlussfest	-	-
Verpolungssicher	+	+
Abmessungen	12,4x35x35mm	12,4x35x35mm
Gehäusematerial	Zinkdruckguss	Zinkdruckguss
Linsematerial	Kunststoff PMMA	Kunststoff PMMA
Temperatur (Betrieb)	-25 ... +65°C	-25 ... +65°C
Schutzart (EN 60529)	IP67	IP67
Anschluss	2m PVC-Kabel, 4adrig	M8-Stecker, 4polig
Anschlusszubehör	-	z.B. <b>VK200371</b> , 2m
Montagezubehör	z.B. <b>AO000067</b> siehe Seite 6	z.B. <b>AO000067</b> siehe Seite 6
Universalhalter	<b>AY000093</b> siehe Seite 6	<b>AY000093</b> siehe Seite 6

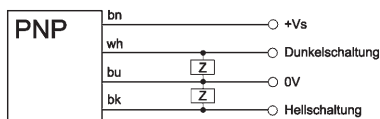
Artikel-Nr.	OR160400	OR160470
Variante	Reflex-Schranke mit Polfilter	Reflex-Schranke mit Polfilter
Anschluss	Kabel	Stecker
Tastweite	5m	5m
	<p>** Senderachse: 34mm</p>	<p>** Senderachse: 34mm</p>
<b>TECHNISCHE DATEN</b>		
Reichweite (Grenze)	5,2m	5,2m
Ausgangssignal	pnp, no / nc	pnp, no / nc
Betriebsspannung	10 ... 30V DC	10 ... 30V DC
Stromaufnahme (ohne Last)	≤ 35mA	≤ 35mA
Ausgangsstrom (max. Last)	100mA	100mA
Spannungsabfall (max. Last)	1,8V DC	1,8V DC
Sendeelement (getaktet)	LED, Rotlicht	LED, Rotlicht
Wellenlänge (Sender)	660nm	660nm
Ansprech- / Abfallzeit	1ms	1ms
Anzeige (Signal/Reserve)	LED gelb / LED gelb blinkend	LED gelb / LED gelb blinkend
Empfindlichkeitseinstellung	-	-
Störunterdrückung	-	-
Kurzschlussfest	+	+
Verpolungssicher	+	+
Abmessungen	12,4x35x35mm	12,4x35x35mm
Gehäusematerial	Zinkdruckguss	Zinkdruckguss
Linsematerial	Kunststoff PMMA	Kunststoff PMMA
Temperatur (Betrieb)	-25 ... +65°C	-25 ... +65°C
Schutzart (EN 60529)	IP67	IP67
Anschluss	2m PVC-Kabel, 4adrig	M8-Stecker, 4polig
Anschlusszubehör	-	z.B. <b>VK200321</b> , 2m
Montagezubehör	z.B. <b>AO000067</b> siehe Seite 6	z.B. <b>AO000067</b> siehe Seite 6
Universalhalter	<b>AY000093</b> siehe Seite 6	<b>AY000093</b> siehe Seite 6

## Einweg-Schranken, Reflex-Schranken, Taster 2100

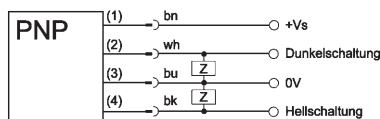
Artikel-Nr.	OT160400	OT160470
Variante	Taster mit Hintergrundausbuchtung	Taster mit Hintergrundausbuchtung
Anschluss	Kabel	Stecker
Tastweite	15 ... 300mm	15 ... 300mm
<b>TECHNISCHE DATEN</b>		
Tastweite (min. eingestellt)	5 ... 15mm	5 ... 15mm
Ausgangssignal	pnp, no / nc	pnp, no / nc
Betriebsspannung	10 ... 30V DC	10 ... 30V DC
Stromaufnahme (ohne Last)	≤ 35mA	≤ 35mA
Ausgangsstrom (max. Last)	100mA	100mA
Spannungsabfall (max. Last)	1,8V DC	1,8V DC
Sendeelement (getaktet)	LED, Rotlicht	LED, Rotlicht
Wellenlänge (Sender)	660nm	660nm
Ansprech- / Abfallzeit	1ms	1ms
Anzeige (Signal/Reserve)	LED gelb / -	LED gelb / -
Empfindlichkeitseinstellung	mechan., 5 Umdrehungen (Tastweite min./norm.)	mechan., 5 Umdrehungen (Tastweite min./norm.)
Störunterdrückung	+	+
Kurzschlussfest	+	+
Verpolungssicher	+	+
Abmessungen	12,5x35x35mm	12,5x35x35mm
Gehäusematerial	Zinkdruckguss	Zinkdruckguss
Linsenmaterial	Glas	Kunststoff PMMA
Temperatur (Betrieb)	-25 ... +65°C	-25 ... +65°C
Schutzart (EN 60529)	IP67	IP67
Anschluss	2m PVC-Kabel, 4adrig	M8-Stecker, 4polig
Anschlusszubehör	-	z.B. <b>VK200371</b> , 2m
Montagezubehör	z.B. <b>AO000067</b> siehe Seite 6	z.B. <b>AO000067</b> siehe Seite 6
Universalhalter	<b>AY000093</b> siehe Seite 6	<b>AY000093</b> siehe Seite 6

### Anschluss

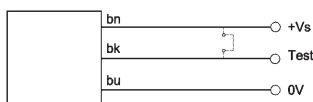
Kabel-Geräte, Hell- und Dunkel-Schaltung



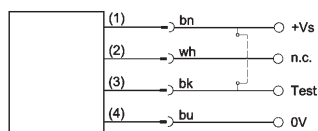
Stecker-Geräte, Hell- und Dunkel-Schaltung



Kabel-Geräte, Sender Einweg-Schranke

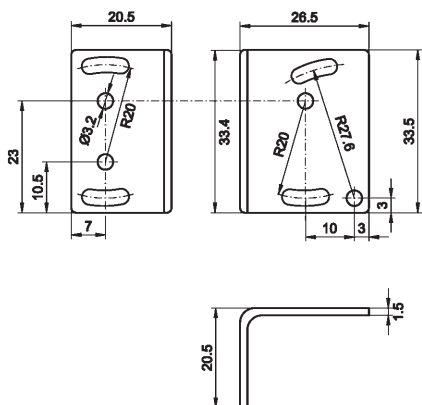


Stecker-Geräte, Sender Einweg-Schranke

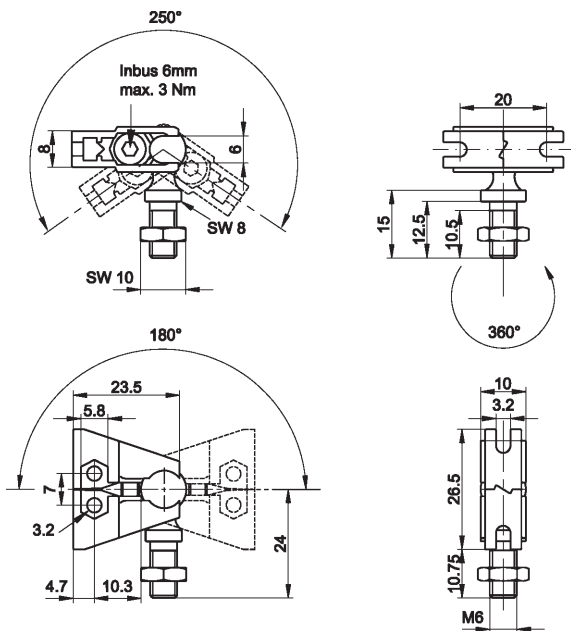


**Aderfarben:** bn = braun (1), wh = weiß (2), bu = blau (3), bk = schwarz (4)

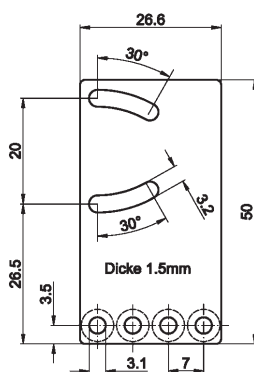
### Montagewinkel AO000067



### Universalhalter AY000093 bestehend aus Grundmodul



### ... und Montageblech



Dieses Datenblatt enthält nur die lieferbaren Standard-Varianten. Für andere Ausgangs- und Anschluss-Varianten bitten wir um Ihre Anfrage.

Zu den Steckergeräten liefern wir Ihnen gerne die passende Kabeldose. Eine Aufstellung finden Sie im Katalogabschnitt „Zubehör“ unter „Kabellosen ipf-SENSORFLEX®“ oder im Suchfenster auf unserer Internetseite mit dem Begriff „VK“.

**Sicherheitshinweis:** Bei direkter Auswirkung auf die Personensicherheit ist die Anwendung dieser Produkte untersagt.

Dieses Datenblatt sowie Ihren persönlichen Ansprechpartner finden Sie unter [www.ipf-electronic.de](http://www.ipf-electronic.de)



ipf electronic gmbh

Kalver Straße 27  
D-58515 Lüdenscheid

Fon +49 (0) 2351 / 9365-0  
Fax +49 (0) 2351 / 936519

[www.ipf-electronic.de](http://www.ipf-electronic.de)  
E-Mail: [info@ipf-electronic.de](mailto:info@ipf-electronic.de)

Änderungen vorbehalten!  
Stand: November 2008

