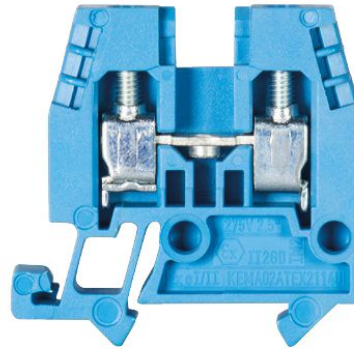


Produktdatenblatt

Art. Nr. 55.503.1053.6

Durchgangsklemme WKM 2,5 / 15 BL/V0

 Durchgangsklemme mit Schraubanschluss für die Montage auf TS 15 , Nennquerschnitt: 2.5 mm², Baubreite: 5 mm, Farbe: blau


Art. Nr.	55.503.1053.6
EAN	4015573210264
Bestelleinheit	100 Stück

Zulassungen

Technische Daten
Allgemein

Nennquerschnitt	2,5 mm ²
Farbe	blau
Anzahl der Etagen	1
Anzahl der Klemmstellen je Etage	2
Breite/Rastermaß	5 mm
Isoliergehäuse	PA666
Brennbarkeitsklasse des Isolierstoffs nach UL 94	V0
Explosionsgeprüfte Ausführung "Ex e"	ja
Montageart	Hutschiene 15 mm
Reihenklemmen für Installationsverteiler	ja

Technische Daten

Bemessungsstrom	25 A
Bemessungsspannung	500 V
Bemessungsstoßspannung	6 kV
Verschmutzungsgrad	3
Abschlussplatte erforderlich	ja
Isolierstoffart	Thermoplast
Länge	32 mm

Anschlussdaten

Anschlussart 1	Schraubanschluss
Anschlussart 2	Schraubanschluss
Minimaler Querschnitt eindrätig	0,5 mm ²
Maximaler Querschnitt eindrätig	4 mm ²
Minimaler Querschnitt feindrätig	0,5 mm ²

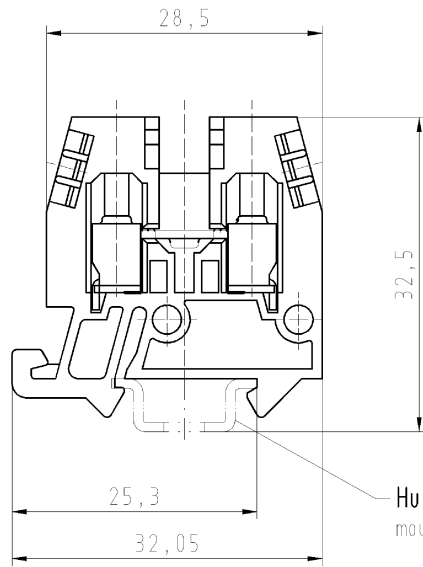
Maximaler Querschnitt feindrätig	2,5 mm ²
Abisolierlänge	9 mm
Anzugsdrehmoment Leiterbefestigung	0,4 Nm

Technische Daten UL/CSA

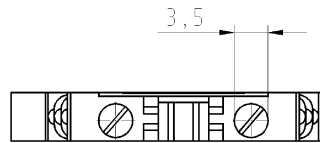
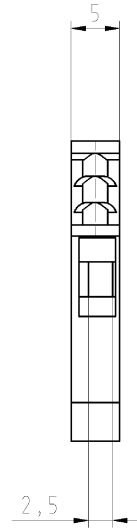
Querschnitt UL	22-14 AWG
Spannung UL	300 V
Strom Factory Wiring	10 A
Strom Field Wiring	10 A
Querschnitt CSA	22-12 AWG
Spannung CSA	600 V
Strom CSA	25 A

Zubehör

Art. Nr.	Typ	Beschreibung
Z7.215.4227.0	Verbindungssteg VB WKM 2,5 / 15 - 2	Verbindungssteg für Reihenklemmen Typ WKM 2,5, 2 -polig
Z7.215.4327.0	Verbindungssteg VB WKM 2,5 / 15 - 3	Verbindungssteg für Reihenklemmen Typ WKM 2,5, 3 -polig
Z7.215.4427.0	Verbindungssteg VB WKM 2,5 / 15 - 4	Verbindungssteg für Reihenklemmen Typ WKM 2,5, 4 -polig
Z7.215.4527.0	Verbindungssteg VB WKM 2,5 / 15 - 5	Verbindungssteg für Reihenklemmen Typ WKM 2,5, 5 -polig
Z7.215.4627.0	Verbindungssteg VB WKM 2,5 / 15 - 6	Verbindungssteg für Reihenklemmen Typ WKM 2,5, 6 -polig
98.090.0015.0	Tragschiene TS 15 PERF - l:2000mm	Tragschiene TS 15, gelocht, Höhe 5,5 mm, Länge 2 m, Material Stahl, verzinkt und passiviert
07.311.0853.0	Abschlussplatte APM 2,5 - 4 / 15	Abschlussplatte für Reihenklemmen Typ WKM 2,5... und WKM 4..., Farbe: grau
07.311.0853.6	Abschlussplatte APM 2,5 - 4 / 15 BLAU	Abschlussplatte für Reihenklemmen Typ WKM 2,5... und WKM 4..., Farbe: blau
07.311.1853.0	Trennwand TWM 2,5 - 4 / 15	Trennwand für Reihenklemmen Typ WKM 2,5... und WKM 4..., Farbe: grau
07.311.1853.6	Trennwand TW 2,5 - 4 / 15 BLAU	Trennwand für Reihenklemmen Typ WK ..., Farbe blau
04.242.5053.0	Bezeichnungsschilderstreifen 9705 A / 5 / 10	Bezeichnungsschilderstreifen für Reihenklemmen Typ 9700 A / 5..., 10 Schilder pro Streifen, Farbe: weiß, unbeschriftet, beschriftbar mit Wieplot-Plotter



Hutschiene EN 60715-15x5,5
mountail-rail EN 60715-15x5,5



○ Diese Maße werden bei Aufnahme besonders geprüft
□ Ausschnittlich prüfen
HUT. A. BEREICHERUNG MIT SIEH. DIE I.E. -LEISTUNG ZUSÄTZLICHE

Weitere Daten siehe Katalog
further data see catalog

Teile-Nr./part-nr.	Farbe/colour	Typ/type
55.503.1053.0	grau/grey	WKM 2,5/15/VO
55.503.1053.1	schwarz/black	WKM 2,5/15 SW/VO
55.503.1053.2	weiß/white	WKM 2,5/15 WEIß/VO
55.503.1053.4	braun/brown	WKM 2,5/15 BRAUN/V2
55.503.1053.5	rot/red	WKM 2,5/15 ROT/VO
55.503.1053.6	blau/blue	WKM 2,5/15 BLAU/VO
55.503.1053.7	grün/green	WKM 2,5/15 GRÜN/VO
55.503.1053.8	gelb/yellow	WKM 2,5/15 GELB/VO
55.503.1053.9	orange/orange	WKM 2,5/15 ORANGE/VO

Freitoleranz nach DIN		CAD - Zeichnung, keine manuellen Änderungen			1. Verwendung: -		Bl.: 1 von 1	
	/	Maßstab	2003	Tag	Name	Zeichnung Nr.		Index
	/	2:1	Entworfen	11.04.	Schmitt J.	T		55.503.1053.0 01K
	/		Geprüft	-	-			
	/		Normgepr.	-	-	Ersatz für: -		
		wieland Elektronisches Verbindungen		Benennung DURCHGANGSKLEMME Terminal				
Benennung		Datum / Blatt		Änderung				

Wiedergabe sowie Vervielfältigung dieser Dokumente, Vervielfältigung und Mitteilung seiner Inhalte sind verboten, soweit nicht ausdrücklich gestattet. Die Reproduktion, Verbreitung und Vervielfältigung dieses Dokumentes, wie auch die Kommunikation der Inhalte zu Dritten, ohne die ausdrückliche Genehmigung der Wieland ist ausdrücklich untersagt.

A
1
2
3
4
5
6
7
8
9
10
11
12
13
14
15
16
17
18
19
20
M1
M2
M3
L
G
1
1.1
2.1
1.1