

EVC051



Verbindungskabel

VDOAH032MSS00,6H03STGH030MSS



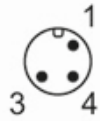
Einsatzbereich		
Besondere Eigenschaft		silikonfrei; halogenfrei; Vergoldete Kontakte; Schleppketteneignung
Silikonfrei		ja
Elektrische Daten		
Betriebsspannung	[V]	10...36 DC
Schutzklasse		II
Strombelastbarkeit gesamt	[A]	4
Ausgänge		
Elektrische Ausführung		PNP
Umgebungsbedingungen		
Umgebungstemperatur	[°C]	-25...90
Hinweis zur Umgebungstemperatur		cULus: ...75
Umgebungstemperatur bewegt	[°C]	-25...90
Hinweis zur Umgebungstemperatur bewegt		cULus: ...75
Schutzart		IP 65; IP 67; IP 68; IP 69K
Zulassungen / Prüfungen		
MTTF	[Jahre]	20027

EVC051



Verbindungskabel

VDOAH032MSS00,6H03STGH030MSS

Mechanische Daten		
Gewicht	[g]	50
Abmessungen	[mm]	15,5 x 15,5 x 49,5
Werkstoff Griffkörper		TPU / TPU
Werkstoff Überwurfmutter		Messing, vernickelt / Messing, vernickelt
Werkstoff Dichtung		FKM
Schleppketteneignung		ja
Schleppketteneignung	Biegeradius bei flexiblem Einsatz	min. 10 x Kabeldurchmesser
	Verfahrgeschwindigkeit	max. 3,3 m/s bei 5 m horizontaler Verfahrlänge und max. Beschleunigung von 5 m/s ²
	Biegezyklen	> 5 Mio.
	Torsionsbeanspruchung	± 180 °/m
Anzeigen / Bedienelemente		
Anzeige	Schaltzustand	1 x LED, gelb
	Betrieb	1 x LED, grün
Bemerkungen		
Hinweise	Bitte beachten Sie den Technischen Hinweis unter "Downloads"	
Verpackungseinheit	1 Stück	
Elektrischer Anschluss - Stecker		
Steckverbindung: 1 x M12, gerade; Griffkörper: TPU, orange; Arretierung: Messing, vernickelt; Kontakte: vergoldet; Anzugsdrehmoment: 0,6...1,5 Nm		
		

EVC051



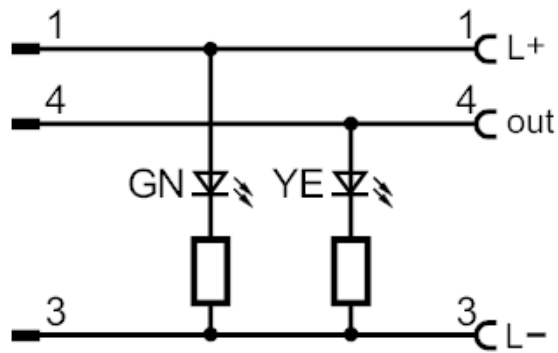
Verbindungskabel

VDOAH032MSS00,6H03STGH030MSS

Elektrischer Anschluss

Kabel: 0,6 m, PUR, halogenfrei, schwarz, \varnothing 4,3 mm; 3 x 0,34 mm² (42 x \varnothing 0,1 mm)

Anschluss



Elektrischer Anschluss - Buchse

Steckverbindung: 1 x M12, abgewinkelt; Griffkörper: TPU, schwarz transparent; Arretierung: Messing, vernickelt; Dichtung: FKM; Kontakte: vergoldet; Anzugsdrehmoment: 0,6...1,5 Nm

