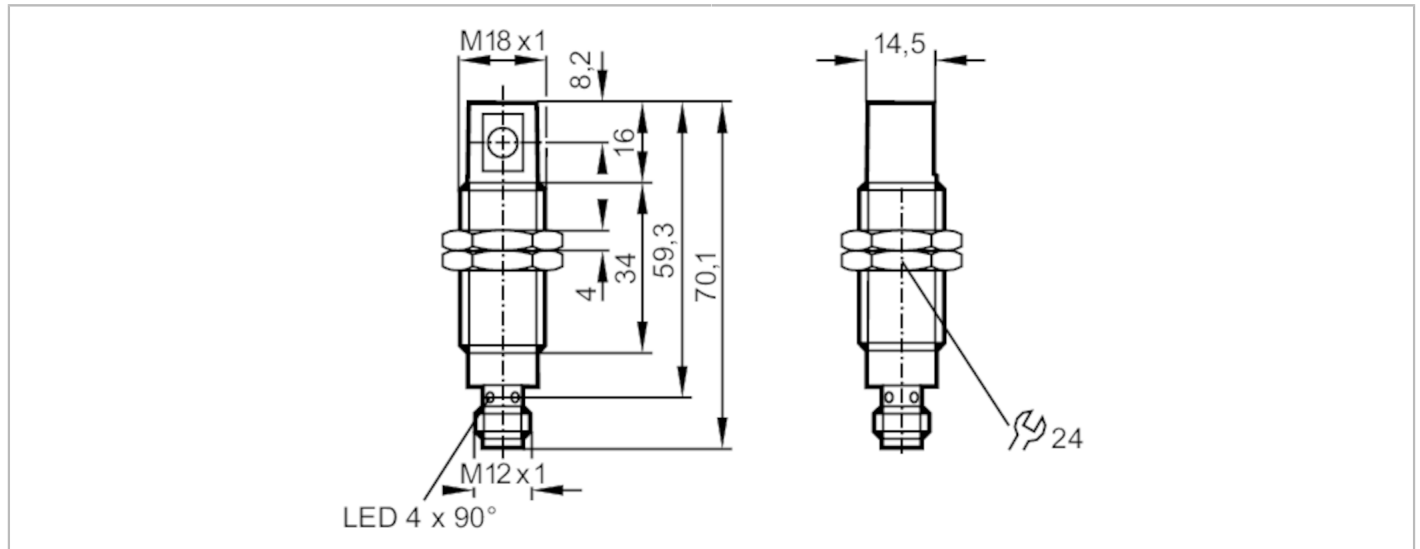


OG5125



Reflexlichtschanke

OGP-HPKG/US/90°



Produktmerkmale	
Lichtart	Rotlicht
Gehäuse	Gewindebauform
Abmessungen [mm]	M18 x 1 / L = 59,3
Einsatzbereich	
Besondere Eigenschaft	Polfilter
Funktionsprinzip	Reflexlichtschanke
Elektrische Daten	
Betriebsspannung [V]	10...30 DC; ("supply class 2" gemäß cULus)
Stromaufnahme [mA]	< 22
Schutzklasse	II
Verpolungsschutz	ja
Lichtart	Rotlicht
Wellenlänge [nm]	660
Ausgänge	
Elektrische Ausführung	PNP
Ausgangsfunktion	Hellschaltung
Max. Spannungsabfall Schaltausgang DC [V]	2,5
Dauerhafte Strombelastbarkeit des Schaltausgangs DC [mA]	200
Schaltfrequenz DC [Hz]	500
Kurzschlusschutz	ja
Ausführung Kurzschlusschutz	getaktet
Überlastfest	ja



Reflexlichtschranke

OGP-HPKG/US/90°

Erfassungsbereich		
Reichweite auf Tripelspiegel [m]	3; (Tripelspiegel Ø 80 E20005)	
Reich-/Tastweite einstellbar	nein	
Max. Lichtfleckdurchmesser [mm]	96	
Lichtfleckabmessungen gelten für	bei maximaler Reichweite	
Polfilter vorhanden	ja	
Umgebungsbedingungen		
Umgebungstemperatur [°C]	-25...60	
Schutzart	IP 68	
Zulassungen / Prüfungen		
EMV	EN 60947-5-2	Klasse B
	EN 55011	
MTTF [Jahre]	859	
Mechanische Daten		
Gewicht [g]	59,1	
Gehäuse	Gewindebauform	
Abmessungen [mm]	M18 x 1 / L = 59,3	
Gewindebezeichnung	M18 x 1	
Werkstoffe	Edelstahl; ABS	
Optikwerkstoff	PMMA	
Anzeigen / Bedienelemente		
Anzeige	Schaltzustand	1 x LED, gelb
	Betrieb	1 x LED, grün
Zubehör		
Lieferumfang	Muttern: 2 Sicherungsscheiben: 2	
Bemerkungen		
Verpackungseinheit	1 Stück	
Elektrischer Anschluss		
Steckverbindung: 1 x M12		

OG5125



Reflexlichtschranke

OGP-HPKG/US/90°

Anschluss

