

Abmessungen	43 x 14,8 x 32,5mm		
Reflex-Schranke	Reichweite	7m	
Taster	Tastweite	5 bis 600mm	



- ✓ Robustes Kunststoffgehäuse
- ✓ Hohe Schaltfrequenz
- ✓ LED-Anzeige für Schaltzustand und Verschmutzung
- ✓ Hohe Fremdlichtsicherheit
- ✓ Anschluss über M8-Stecker 4-polig

**Sichtbares Rotlicht**  
Tastweite stufenlos einstellbar



### Beschreibung

Reflex-Schranken der Baureihe **OR43** senden ein gepulstes Rotlicht, welches von einem Tripelreflektor oder von einer Reflexfolie reflektiert wird. Der Sensor schaltet, wenn der Lichtstrahl unterbrochen wird. Diese Geräte erkennen Gegenstände unabhängig von deren Oberfläche.

Bei metallisch glänzenden oder stark spiegelnden Objekten empfehlen wir den Einsatz einer Reflex-Schranke mit Polarisationsfilter.

Die Taster der Baureihe **OT43** mit Hintergrundausbldung haben gegenüber den oben beschriebenen Reflex-Schranken einen genau definierten Tastbereich. Innerhalb diesem erkennen die Geräte Objekte nahezu unabhängig von deren Oberfläche und Farbe.

Außerhalb des scharf begrenzten Tastbereiches, also im Hintergrund, werden alle Gegenstände ignoriert, ebenfalls unabhängig von deren Oberfläche.

Beim Taster mit Intensitätsunterscheidung wird das aus-

gesandte Rotlicht vom Tastobjekt zum großen Teil diffus (in alle Richtungen) reflektiert. Ein sehr kleiner Teil dieses reflektierten Lichtes wird vom Empfänger gesehen. Sofern sich das Tastgut im Empfangsbereich des Sensors befindet, wird das empfangene Licht den Sensor zum Schalten bringen. Optoelektronische Sensoren sind unverzichtbare Bestandteile in allen automatisierten Herstellungsprozessen. Überall dort, wo Teile berührungslos, zuverlässig und schnell erfasst, gezählt, gemessen oder positioniert werden sollen, kommen optische Sensoren zum Einsatz.

### Anwendungsbeispiele

- ▶ Anwesenheitskontrolle verschiedenster Objekte
- ▶ Kollisionsvermeidung bei Zustellbewegungen
- ▶ Überwachung von Objekt- und Stapelhöhen
- ▶ Grenzmelder, Positionsschalter und Impulsgeber

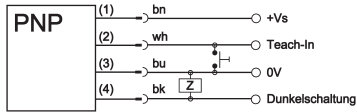
Artikel-Nr.	OR430170	OR430470
Variante	Reflex-Schranke für transparente Objekte	Reflex-Schranke Polarisationsfilter
Ausgang	pnp, Dunkelschaltung	pnp, Hell-/Dunkelschaltung
Arbeitsbereich	7m	7m
<b>TECHNISCHE DATEN</b>		
Reichweite	7m	7m
Ausgangssignal	pnp, Dunkelschaltung	pnp, Hell-/Dunkelschaltung
Betriebsspannung	10 ... 30V DC	10 ... 30V DC
Stromaufnahme (ohne Last)	< 40mA	< 25mA
Ausgangsstrom (max. Last)	100mA	100mA
Spannungsabfall (max. Last)	2,2V DC	1,8V DC
Sendeelement	LED, Rotlicht, getaktet, 660nm	LED, Rotlicht, getaktet, 660nm
Ansprech-/Abfallzeit	< 0,1ms	< 1,0ms
Anzeige (Signal)	LED gelb	LED gelb
Anzeige (Funktionsreserve)	-	LED gelb, blinkend
Störunterdrückung	-	+
Einstellung (Empfindlichkeit)	Teach-In	-
Kurzschlussfest	+	+
Verpolungssicher	+	+
Abmessungen	43x14,8x32,5mm	43x14,8x32,5mm
Material (Gehäuse)	ASA	ASA
Material (Frontscheibe)	PMMA	PMMA
Temperatur (Betrieb)	-25 ... +65°C	-25 ... +65°C
Schutzart (EN 60529)	IP67	IP67
Anschluss	M8-Stecker, 4-polig	M8-Stecker, 4-polig
Anschlusszubehör	z.B. <b>VK200375</b> , 2m, PUR, zentral	z.B. <b>VK200375</b> , 2m, PUR, zentral
Montagezubehör (Winkel)	<b>AO000082</b>	<b>AO000082</b>
Montagezubehör (Uni-Halter)	<b>AY000095</b>	<b>AY000095</b>

## Reflex-Schranken, Taster 2200

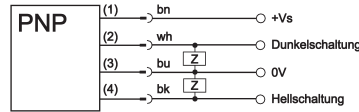
Artikel-Nr.	OT430470	OT430471	OT430473
Variante	Taster Intensitätsunterscheidung	Taster Hintergrundausschaltung	Taster Hintergrundausschaltung
Ausgang	pnp, Hell-/Dunkelschaltung	pnp, Hell-/Dunkelschaltung	pnp, Hell-/Dunkelschaltung
Arbeitsbereich	5 ... 600mm	20 ... 350mm	30 ... 500mm
<b>TECHNISCHE DATEN</b>			
Tastweite	5 ...600mm	20 ...350mm	30 ...500mm
Ausgangssignal	pnp, Hell-/Dunkelschaltung	pnp, Hell-/Dunkelschaltung	pnp, Hell-/Dunkelschaltung
Betriebsspannung	10 ... 30V DC	10 ... 30V DC	10 ... 30V DC
Stromaufnahme (ohne Last)	< 25mA	< 30mA	< 30mA
Ausgangsstrom (max. Last)	100mA	100mA	100mA
Spannungsabfall (max. Last)	1,8V DC	1,8V DC	1,8V DC
Sendeelement	LED, Rotlicht, getaktet, 660nm	LED, Rotlicht, getaktet, 660nm	LED, Rotlicht, getaktet, 660nm
Ansprech-/Abfallzeit	< 1,0ms	< 1,0ms	< 5,0ms
Anzeige (Signal)	LED gelb	LED gelb	LED gelb
Anzeige (Funktionsreserve)	LED gelb, blinkend	LED gelb, blinkend	LED gelb, blinkend
Störunterdrückung	+	+	+
Einstellung (Empfindlichkeit)	Potenzimeter 270°	mechanisch 10 Umdrehungen	mechanisch 10 Umdrehungen
Kurzschlussfest	+	+	+
Verpolungssicher	+	+	+
Abmessungen	43x14,8x32,5mm	43x14,8x32,5mm	43x14,8x32,5mm
Material (Gehäuse)	ASA	ASA	ASA
Material (Frontscheibe)	PMMA	PMMA	PMMA
Temperatur (Betrieb)	-25 ... +65°C	-25 ... +65°C	-25 ... +65°C
Schutzart (EN 60529)	IP67	IP67	IP67
Anschluss	M8-Stecker, 4-polig	M8-Stecker, 4-polig	M8-Stecker, 4-polig
Anschlusszubehör	z.B. VK200375, 2m, PUR, zentral	z.B. VK200375, 2m, PUR, zentral	z.B. VK200375, 2m, PUR, zentral
Montagezubehör (Winkel)	<b>AO000082</b>	<b>AO000082</b>	<b>AO000082</b>
Montagezubehör (Uni-Halter)	<b>AY000095</b>	<b>AY000095</b>	<b>AY000095</b>

### Anschluss

Dunkelschaltung mit Teach-in

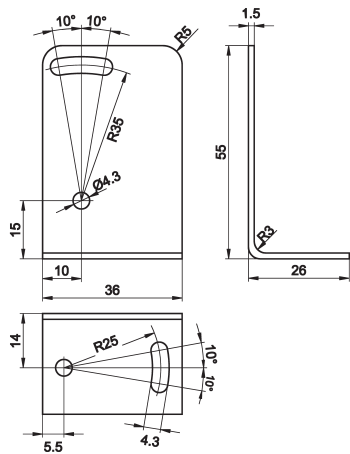


Hell-/ Dunkelschaltung



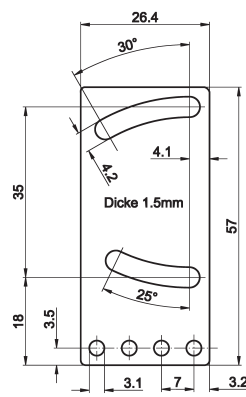
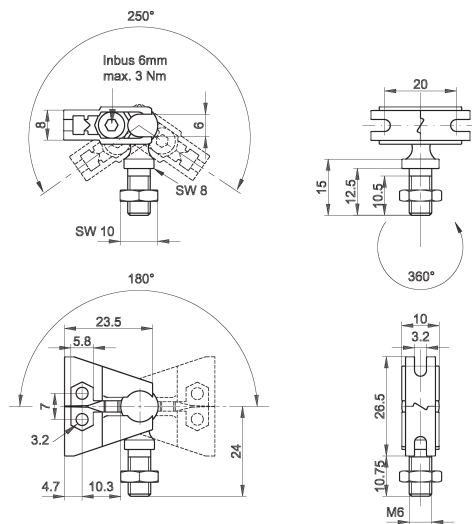
**Aderfarben:** bn = braun (1), wh = weiß (2), bu = blau (3), bk = schwarz (4)

### Montagewinkel AO000082



### Universalhalter AY000095 bestehend aus Grundmodul

... und Montageblech



Dieses Datenblatt enthält nur die lieferbaren Standard-Varianten. Für andere Ausgangs- und Anschluss-Varianten bitten wir um Ihre Anfrage.

Zu den Steckergeräten liefern wir Ihnen gerne die passende Kabeldose. Eine Aufstellung finden Sie im Katalogabschnitt „Zubehör“ unter „Kabellosen ipf-SENSORFLEX®“ oder im Suchfenster auf unserer Internetseite [www.ipf.de](http://www.ipf.de) mit dem Suchbegriff „VK“.

**Sicherheitshinweis:** Bei direkter Auswirkung auf die Personensicherheit ist die Anwendung dieser Produkte untersagt.

Dieses Datenblatt sowie Ihren persönlichen Ansprechpartner finden Sie auch unter [www.ipf.de](http://www.ipf.de)