



(365 050)

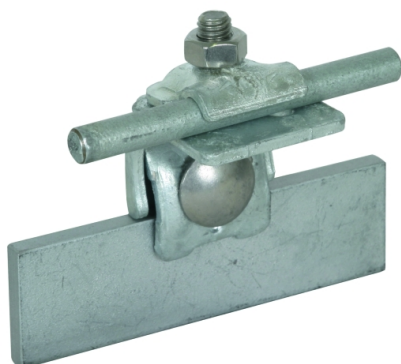
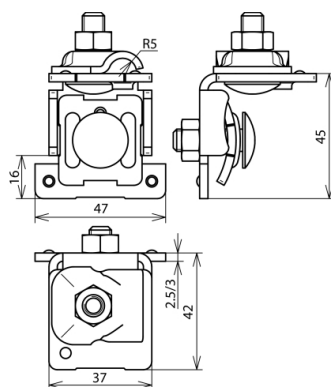


Abbildung unverbindlich



Art.-Nr.	365 050
Klemmbereich Falz	0,7-8 mm
Werkstoff Klemme	St/tZn
Klemmbereich Rd	6-10 mm
Schraube	☝ M8x25 mm
Werkstoff Schraube/Mutter	NIRO
Materialstärke (t1 / t2)	3/3 mm
Normenbezug	DIN EN 50614-1
Gewicht	155 g
Zolltarifnummer	85389099
GTIN (EAN)	4013364091825
VPE	50 Stk.

Änderungen in Form und Technik, bei Maßen, Gewichten und Werkstoffen behalten wir uns im Sinne des Fortschrittes der Technik vor. Die Abbildungen sind unverbindlich.