



(314 310)

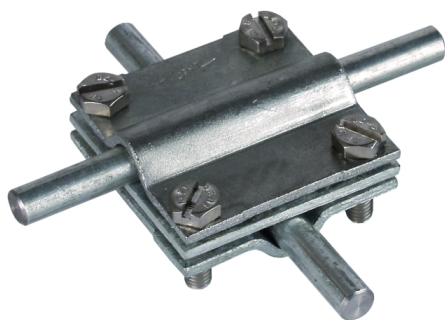
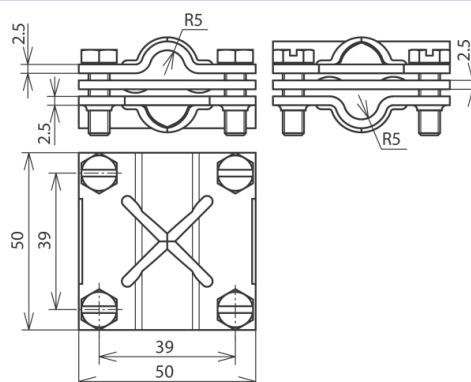


Abbildung unverbindlich



**Art.-Nr.**

**314 310**

Werkstoff Klemme

St/tZn

Klemmbereich Rd / Rd

8-10 / 8-10 mm

Klemmbereich Rd / FI

8-10 / 30 mm

Klemmbereich FI / FI

30 / 30 mm

Schraube

☛ M6x20 mm

Werkstoff Schraube

NIRO

Abmessung

50x50x2,5 mm

Normenbezug

DIN EN 50164-1

Gewicht

174 g

Zolltarifnummer

85389099

GTIN (EAN)

4013364042841

VPE

50 Stk.

Änderungen in Form und Technik, bei Maßen, Gewichten und Werkstoffen behalten wir uns im Sinne des Fortschrittes der Technik vor. Die Abbildungen sind unverbindlich.