

## Datenblatt - BPS 33-2326

Sicherheits-Sensoren / BNS 33 / Betätiger



Vorzugstyp



• erhöhter Schaltabstand  $S_{ao}$  8 mm

(Die Abbildung kann vom Original abweichen!)

### Bestelldaten

Produkt-Typbezeichnung	BPS 33-2326
Artikelnummer	101148482
EAN Code	4030661147222
eCl@ss	27-27-92-17

### Allgemeine Daten

Produkt-Name	Magnet
Werkstoffe	
- Werkstoff des Gehäuses	Kunststoff
Gewicht	30 g

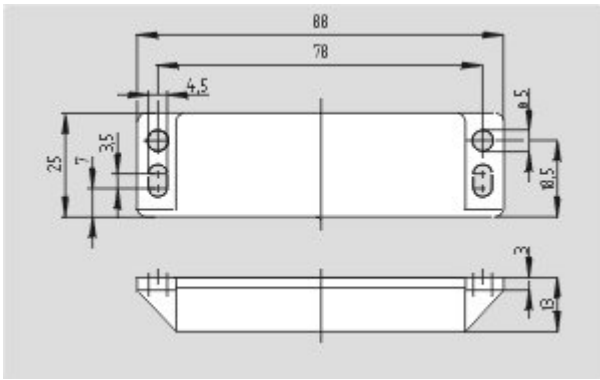
### Abmessungen

Abmessungen des Betätigers	
- Breite des Betätiger	88 mm
- Höhe des Betätiger	25 mm
- Länge des Betätiger	13 mm

### Lieferumfang

Sicherheitsschrauben mit Einwegschlitz	2 St.
----------------------------------------	-------

### Abbildungen



Maßzeichnung (Sonstige)

K.A. Schmersal GmbH & Co. KG, Möddinghofe 30, D-42279 Wuppertal

Die genannten Daten und Angaben wurden sorgfältig geprüft. Technische Änderungen und Irrtümer vorbehalten.

Generiert am 31.10.2018 - 07:54:00h Kasbase 3.3.0.F.64I