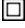


Datenblatt - AZM 161SK-12/12RK-024

Sicherheitszuhaltung / AZM 161


 Vorzugstyp


- Kunststoffgehäuse
- schutzisoliert 
- Fehlschließ sichere Zuhaltung
- 130 mm x 90 mm x 30 mm
- 6 Kontakte
- hohe Lebensdauer
- großer Anschlussraum
- Hilfsentriegelung
- 4 Leitungseinführungen M 16 x 1.5

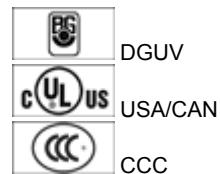
(Die Abbildung kann vom Original abweichen!)

Bestelldaten

Produkt-Typbezeichnung	AZM 161SK-12/12RK-024
Artikelnummer	101164207
EAN Code	4030661205144

Zulassung

Zulassung



Sicherheitsbetrachtung

Vorschriften	EN ISO 13849-1
B _{10d} Öffner (NC)	2.000.000
Gebrauchsdauer	20 Jahre
Hinweis	$MTTF_d = \frac{B_{10d}}{0,1 \times n_{op}}$ $n_{op} = \frac{d_{op} \times h_{op} \times 3600 \text{ s/h}}{t_{cycle}}$

Allgemeine Daten

Produkt-Name	AZM 161
Vorschriften	EN 60947-5-1, BG-GS-ET-19
Richtlinienkonformität (J/N) 	Ja

Anzahl der Anfahrrichtungen	3 St.
Wirkprinzip	elektromechanisch
Einschaltdauer ED	Magnet 100 %
Werkstoffe	
- Werkstoff des Gehäuses	Kunststoff, glasfaserverstärkter Thermoplast, selbstverlöschend
- Werkstoff der Kontakte	Silber
Gehäusebeschichtung	keine
Gewicht	500 g

Mechanische Daten

Betätigerspiel in Betätigungsrichtung	5,5 mm
Ausführung des elektrischen Anschlusses	Schraubanschluss
Anschlussquerschnitt	
- min. Anschlussquerschnitt	1 x 0,25 mm ²
- max. Anschlussquerschnitt	1 x 1,5 mm ²
Mechanische Lebensdauer	> 1.000.000 Schaltspiele
Hinweis	Alle Angaben zum Anschlussquerschnitt verstehen sich einschließlich Aderendhülsen.
Fluchtentriegelung vorhanden (J/N)	Nein
Hilfsentriegelung vorhanden (J/N)	Ja
Notentsperrung vorhanden (J/N)	Nein
Rastkraft	30 N
Zwangsöffnungskraft	20 N
Zwangsöffnungsweg	10 mm
Zuhaltekraft F_{max}	2000 N
max. Betätigungsgeschwindigkeit	2 m/s
Betätigungshäufigkeit	max. 1000 / h

Umgebungsbedingungen

Umgebungstemperatur	
- min. Umgebungstemperatur	-25 °C
- max. Umgebungstemperatur	+60 °C
Schutzart	IP67 gemäß IEC/EN 60529

Elektrische Daten

Ausführung des Schaltelementes	Schließer (NO), Öffner (NC)
Schaltprinzip	Schleichschaltglied
Anzahl der Hilfskontakte	2 St.
Anzahl der Sicherheitskontakte	4 St.
Ruhestromprinzip	Ja
Arbeitsstromprinzip	Nein
Bemessungssteuerspeisespannung U_s	24 VAC/DC
Leistungsaufnahme	max. 10 W
Bemessungsstoßspannungsfestigkeit U_{imp}	4 kV
Bemessungsisolationsspannung U_i	250 V
Thermischer Dauerstrom I_{the}	6 A
Gebrauchskategorie	AC-15: 230 V / 4 A, DC-13: 24 V / 2,5 A
Bedingter Bemessungskurzschlussstrom	1000 A
Kurzschlusschutz	6 A gG D-Sicherung nach DIN EN 60269-1

ATEX

Explosionsschutz-Kategorie für Gas
Explosionsschutz-Kategorie für Staub

keine

keine

Sonstige Daten

Anwendungen



verschiebbare Schutzeinrichtung,



abnehmbare Schutzeinrichtung,



drehbare Schutzeinrichtung

Abmessungen

Abmessungen des Sensors

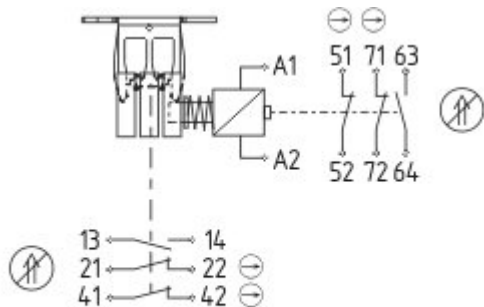
- Breite des Sensors	130 mm
- Höhe des Sensors	90 mm
- Länge des Sensors	30 mm

Hinweis

Hilfsentriegelung

- bei Wartung, Einrichtung usw.
- zur manuellen Entriegelung mit Dreikantschlüssel M5, als Zubehör erhältlich

Kontaktbild



13	14	21	22	41	42	51	52	63	64	71	72	A1	A2
----	----	----	----	----	----	----	----	----	----	----	----	----	----

Hinweis zum Kontaktbild

zwangsöffnender Öffnerkontakt

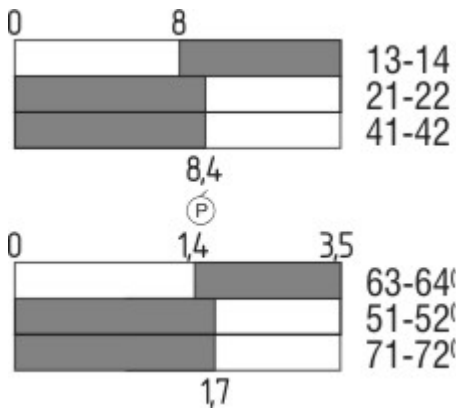
betätigt

unbetätigt

Schließerkontakt

Öffnerkontakt

Schaltwegdiagramm



Hinweis zum Schaltwegdiagramm

Kontakt geschlossen

Kontakt geöffnet

Einstellbereich

Rastpunkt

Zwangsöffnungsweg/- winkel

VS Verstellbereich Schließer

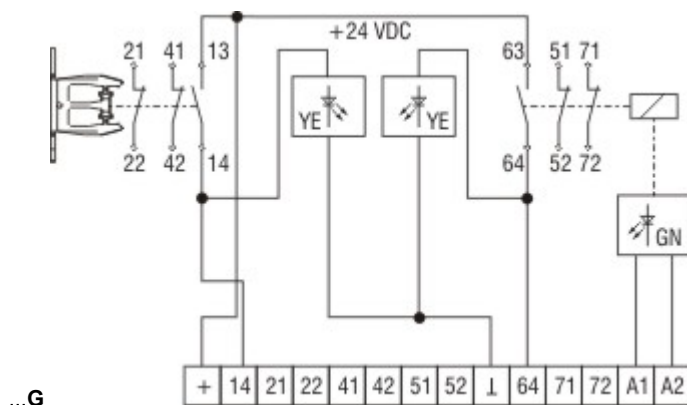
VÖ Verstellbereich Öffner

N Nachlauf

Bestellindex

Der Bestellindex wird an die Typenbezeichnung des Schalters angehängt.

Bestellbeispiel: AZM 161SK-12/12RK-024G



Geschützt gegen Verpolung und Spannungsspitzen.
eingeschränkter Anschlussbereich 0,75 mm²

Kontaktbild

14 Tür auf
13 +24 VDC
63 0 VDC
64 entsperst

...G

Typenschlüssel

AZM 161 (1)-(2)(3)K(4)-(5)-(6)(7)

(1)

SK

CC

ST

(2)

12/12

12/11

11/12

(3)

ohne

R

Schraubanschluss

Federkraftklemmen

Stecker M12, 8- und 4-polig (Nur für U_s : 24 VAC/DC)

2 Schließer (NO) / 4 Öffner (NC)

2 Schließer (NO) / 3 Öffner (NC) (Steckerversion)

2 Schließer (NO) / 3 Öffner (NC) (Steckerversion)

Rastkraft 5 N

Rastkraft 30 N

(4)	
ohne	Ruhestromprinzip
A	Arbeitsstromprinzip
(5)	
ohne	Hilfsentriegelung seitlich
ED	Hilfsentriegelung deckelseitig
EU	Hilfsentriegelung rückseitig
T	Fluchtentriegelung seitlich
TD	Fluchtentriegelung deckelseitig
TU	Fluchtentriegelung rückseitig
N	Notentsperrung
(6)	
024	Us: 24 VAC/DC
110/230	Us: 110/230 VAC
(7)	
G	mit LED (<i>Nur für Us: 24 VAC/DC</i>)

Dokumente

Betriebsanleitung und Konformitätserklärung (sv) 423 kB, 15.08.2012

Code: mrl_azm161_sv

Betriebsanleitung und Konformitätserklärung (es) 400 kB, 11.03.2014

Code: mrl_azm161_es

Betriebsanleitung und Konformitätserklärung (de) 390 kB, 13.02.2014

Code: mrl_azm161_de

Betriebsanleitung und Konformitätserklärung (pt) 426 kB, 03.08.2012

Code: mrl_azm161_pt

Betriebsanleitung und Konformitätserklärung (en) 394 kB, 13.02.2014

Code: mrl_azm161_en

Betriebsanleitung und Konformitätserklärung (pl) 424 kB, 24.03.2014

Code: mrl_azm161_pl

Betriebsanleitung und Konformitätserklärung (br) 796 kB, 16.12.2010

Code: mrl_azm161_br

Betriebsanleitung und Konformitätserklärung (fr) 401 kB, 14.04.2014

Code: mrl_azm161_fr

Betriebsanleitung und Konformitätserklärung (cs) 425 kB, 15.08.2012

Code: mrl_azm161_cs

Betriebsanleitung und Konformitätserklärung (jp) 481 kB, 11.03.2014

Code: mrl_azm161_jp

Betriebsanleitung und Konformitätserklärung (it) 392 kB, 11.03.2014

Code: mrl_azm161_it

Betriebsanleitung und Konformitätserklärung (nl) 425 kB, 15.08.2012

Code: mrl_azm161_nl

Baumusterprüfbescheinigung (de) 147 kB, 02.09.2013

Code: z_m16p01

Baumusterprüfbescheinigung (en) 146 kB, 02.09.2013

Code: z_m16p02

CCC Zertifikat (en) 469 kB, 21.09.2012

Code: q_371p02

CCC Zertifikat (cn) 470 kB, 21.09.2012

Code: q_371p03

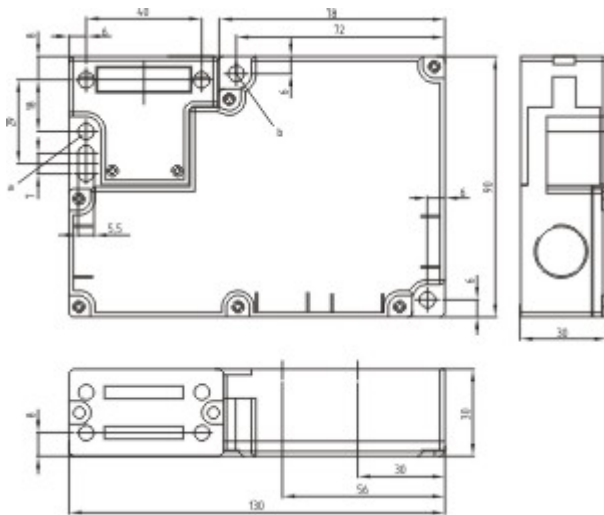
Gost Zertifikat (ru) 2 MB, 07.07.2011

Code: q_az1p01

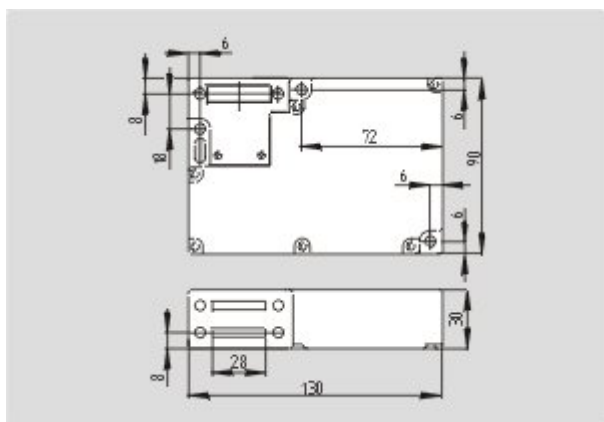
Hinweis (de, en) 88 kB, 27.09.2007

Code: s_161p01

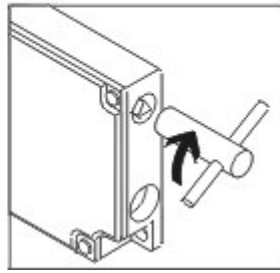
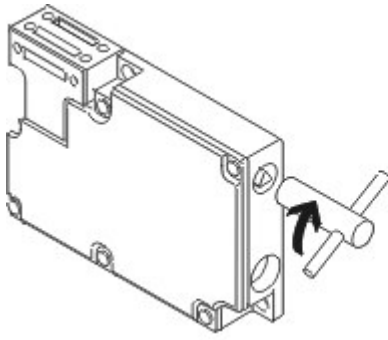
Abbildungen



Maßzeichnung (Grundgerät)



Maßzeichnung (Grundgerät)



Funktionsweise

Systemkomponenten

Betätiger

101145117 - AZM 161-B1



101144416 - AZM 161-B1E



101171859 - AZM 161-B1ES



101175431 - AZM 161-B1F



101171125 - AZM 161-B1S



101173089 - AZM 161-B1-2053 MIT KUGELRASTUNG



101164100 - AZM 161-B1-1747 MIT HAFTMAGNET



101178199 - AZM 161-B1-2024



101176642 - AZM 161-B1-2177 MIT ZENTRIERHILFE



101174113 - AZM 161-B6-2177 MIT ZENTRIERHILFE

- für sehr kleine Betätigungsradien



101170375 - AZM 161-B6S



101144420 - AZM 161-B6

- für sehr kleine Betätigungsradien



Türgriff System

AZM 161-ST30

- Türgriff rastend
- geeignet für alle Schutzeinrichtungen



Zubehör



101100887 - DREIKANTSCHLUESSEL TK-M5

- zur manuellen Entriegelung mit Dreikantschlüssel M5, als Zubehör erhältlich
- bei Wartung, Einrichtung usw.



101149213 - Montagebausatz MS AZM 161 R/P

101150376 - Montagebausatz MS AZM 161 P



K.A. Schmersal GmbH & Co. KG, Möddinghofe 30, D-42279 Wuppertal

Die genannten Daten und Angaben wurden sorgfältig geprüft. Technische Änderungen und Irrtümer vorbehalten.

Generiert am 13.06.2014 - 10:10:22h Kasbase 2.2.18.F DBI

Image

Image
et=sS
e